Standaard-, RGB-
of HCL-armaturenStandaard-, RGB-
of HCL-armaturen

De nieuwe DALI/KNX Gateway – eenvoudige installatie achteraf van een DALI verlichtingssturing in het KNX systeem

De nieuwe B.E.G. DALI/KNX Gateway maakt het mogelijk om het KNX systeem aan te sluiten op de B.E.G. DALI-LINK multisensoren, die ontwikkeld werden voor eenvoudige retrofitting in industriële gebouwen.

Het inbedrijfstellingstool van de gateway kan ook worden gebruikt voor de inbedrijfstelling van de DALI-LINK multisensoren. Op die manier kunnen de multisensoren met behulp van een DCA via de ETS in bedrijf worden gesteld. Verdere programmering via DALI is niet nodig. De multisensoren worden ook via KNX geblokkeerd en vrijgegeven.

De DALI/KNX gateway maakt een energie-efficiënte verlichtingsregeling mogelijk door de besturingscommando's van de KNX-aanwezigheidsmelders of DALI-LINK multisensoren te vertalen voor de DALI-armaturen.

Maximaal 64 DALI-deelnemers in maximaal 16 groepen kunnen op de gateway worden aangesloten.

De DALI-LINK lijnplanner kan worden gebruikt voor de planning: www.beg-luxomat.com/nl/service/dali-link-lijn-planner/

Highlights

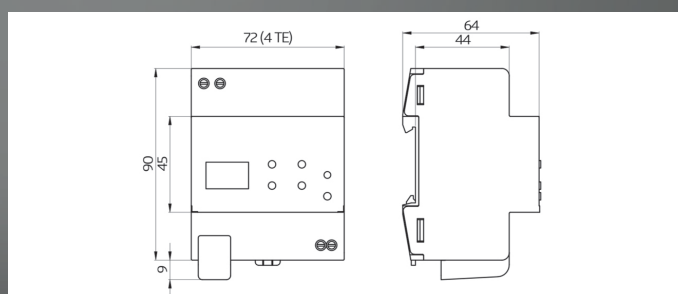
- DALI-lichtregeling zonder herbedrading in een oud 5-draads systeem
- Integratie van DALI multisensoren in het KNX systeem
- Programmering van DALI multisensoren via ETS (DCA)
- Integratie van DALI noodverlichtingsarmaturen mogelijk
- Tot 64 DALI deelnemers kunnen worden aangesloten in maximaal 16 groepen (gebruik de DALI-LINK lijnplanner)

Technische gegevens

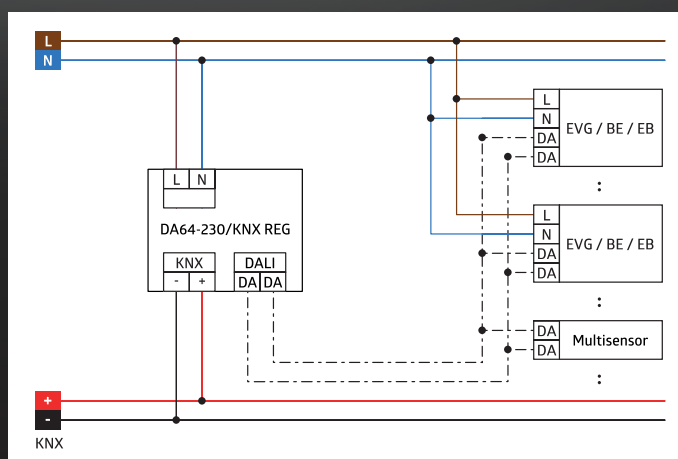
- Spanning: 230 V AC -15/+10% 50 / 60 Hz
- Afmetingen: (4 TE) 90 x 72 x 64 mm
- Nominale stroom: 5,5 mA (KNX, typisch)
- Uitgangsspanning: 16 V DC (DALI, typisch)
- Verbruik: 0,9 – 6 W
- Beschermingsgraad/-klasse: IP20 / Klasse I
- Omgevingstemperatuur: -5°C tot +45°C
- Nominale stroom: 160 mA
- Nominale stroom maximaal: 210 mA



Afmetingen



Schakelschema



Product

Omschrijving	Kleur	Code
DA64-230/KNX REG	wit	93302

