

B.E.G.

Feel comfortable in your building



Aleum Glow

HIGHLIGHT YOUR HOME THROUGH MOTION



I nuovi rilevatori di movimento
con illuminazione incorporata

- Design moderno e senza tempo, tecnologia di alta qualità
- “Glow”, retroilluminazione d’accento incorporata selezionabile
- Distanza rilevamento da 3 a 16 metri
- Distanza regolabile elettronicamente e meccanicamente
- Programmabile via Bluetooth tramite app B.E.G. One
- Disponibile in due varianti di colore



beg-luxomat.com

Aleum – i nuovi rilevatori di movimento B.E.G. in un design moderno

Gli amanti dell'architettura minimalista desiderano dispositivi di design eleganti da installare sulle facciate degli edifici o sulle aree di ingresso. B.E.G. soddisfa questo desiderio con i nuovi rilevatori di movimento Aleum. Il design è semplice e senza tempo, come due cubi sovrapposti. Allo stesso tempo, la tecnologia di alta qualità di B.E.G. consente all'utente di personalizzare la modalità di funzionamento, compresa la regolazione meccanica della distanza di rilevamento.

Purista, diretto e semplice : questo è il look dei nuovi rivelatori di movimento Aleum di B.E.G. Brück Electronic GmbH. Una nuova caratteristica è la forma rettangolare della lente di rilevazione. Con quattro sensori PIR integrati, un campo di rilevamento di 180°, una rilevazione anche per i movimenti radenti la parete e un raggio d'azione regolabile da 3 m a 16 m, i modelli Aleum offrono un'illuminazione comoda e automatica e la sicurezza nelle aree interne ed esterne degli edifici.

I dispositivi sono disponibili in due versioni e, su richiesta, con una base aggiuntiva per l'ingresso laterale dei cavi di alimentazione. I colori dei dispositivi sono RAL 9010 (bianco puro) oppure RAL 7016 (grigio antracite). È possibile quindi scegliere tra il modello Aleum bianco con lente chiara o il modello scuro con alloggiamento grigio antracite e lente scura.

Aleum con illuminazione d'accento

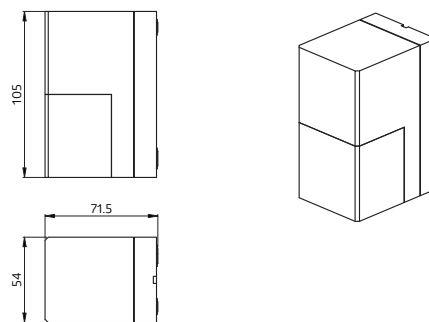
I rilevatori di movimento Aleum sono iconici, e non solo per il loro design moderno. È possibile impostare un'illuminazione d'accento per enfatizzare sia il rilevatore di movimento che l'edificio, se lo si desidera. Le impostazioni e i parametri di funzionamento del rilevatore possono essere effettuate anche dal proprietario dell'abitazione tramite l'app B.E.G. One. Oltre alla selezione del colore dell'illuminazione d'accento, il rilevatore di movimento può essere impostato in modalità party, in modo, ad esempio, da permettere al rilevatore di lasciare l'illuminazione del giardino accesa per tutta la durata di una festa o evento familiare.



Dati tecnici

- Alimentazione: 230 V AC +/- 10% 50 / 60 Hz
- Area rilevamento: 180° + 360° Protezione antintrusione
- Sensori PIR: 3 + 1
- Raggio d'azione: 3 m a 16 m
- Potere di interruzione: 2300 W, cos φ = 1
1150 VA, cos φ = 0.5
300 W LED
- Temperatura funzionamento: -25°C a +50°C
- Colorazioni: RAL 7016 / RAL 9010
- Dimensioni: 54 x 105 x 71 mm
- Grado protezione / Classe: IP54 / Classe II

Dimensioni



Versioni



93132
Bianco puro



93134
Antracite scuro

Prodotti e accessori

Descrizione	Colore	Codice
Aleum Glow	Bianco puro (WB)	93132
Aleum Glow	Antracite scuro (AD)	93134