

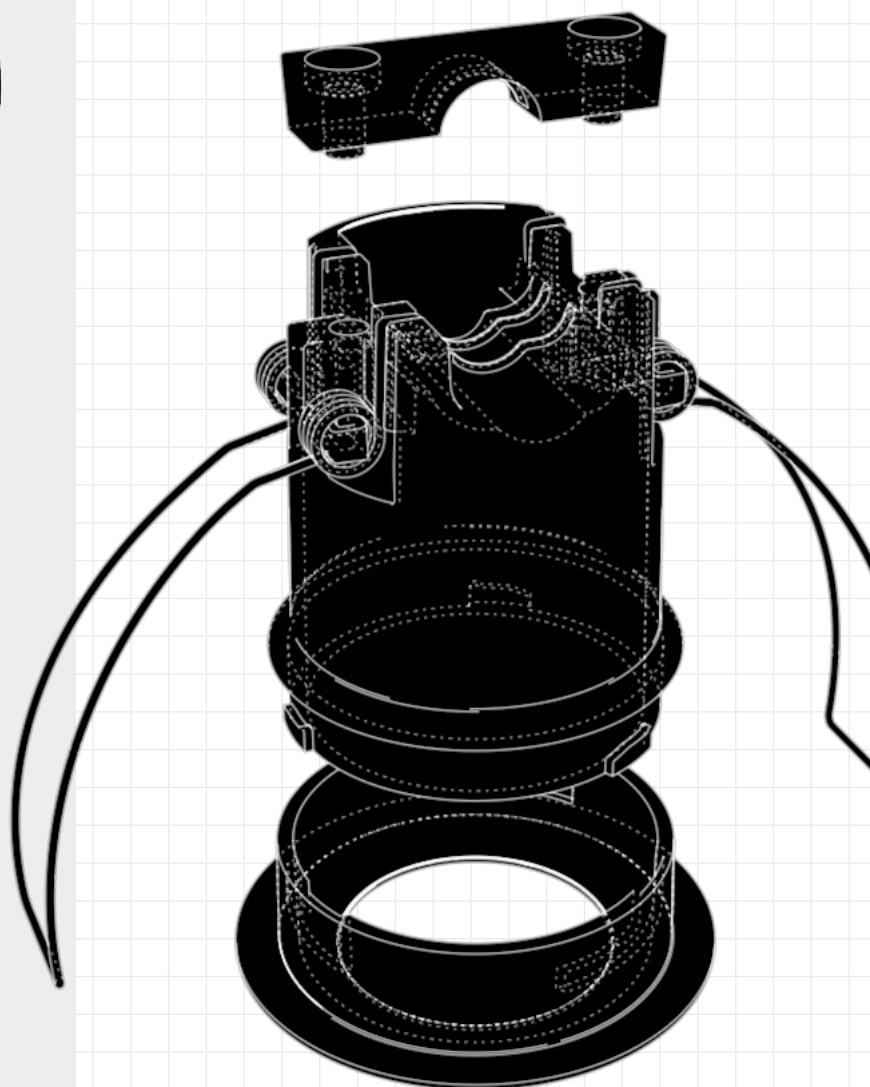


Set di montaggio PICO

Set per l'installazione in controsoffitto

Le proporzioni tra l'anello di finitura e il sensore PICO sono ottimizzate per garantire un aspetto armonioso nell'ambiente. Con gli accessori specifici, disponibili in quattro colori, PICO diventa un sensore da incasso in controsoffitto elegante e discreto.

- Compatibile con i modelli PICO-BMS DALI-2, PICO-KNX, PICO-DALI-LINK e PICO-DALI-SYS
- Dotato di morsetto di tenuta per due cavi KNX o un cavo per bassa tensione con un diametro massimo di 8,5 mm
- Perfetto fissaggio centrale del sensore tramite l'anello frontale
- L'area di rilevamento può essere ridotta mediante lamelle di copertura



Varianti colore

93775

93776

93777

93778



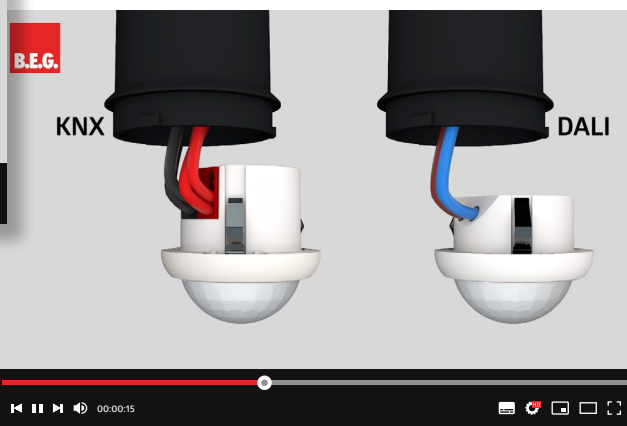
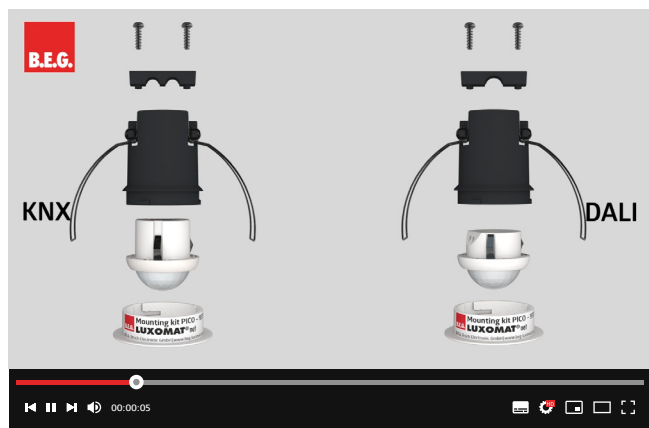
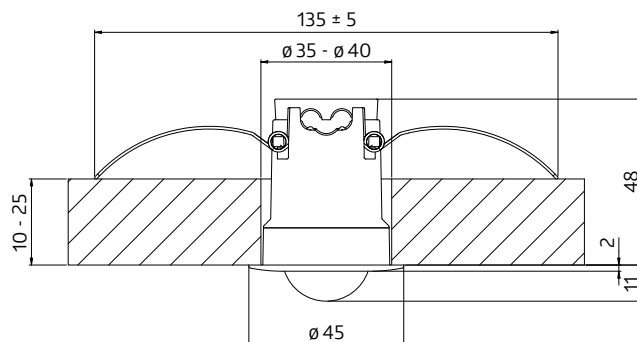
bianco
RAL9010

antracite
RAL7016

bianco traffico
RAL9016

nero
RAL9005

Dimensioni



Video del set di
montaggio PICO

Prodotti

Descrizione	Colore	Codice
Set di montaggio PICO	bianco RAL9010	93775
Set di montaggio PICO	antracite RAL7016	93776
Set di montaggio PICO	bianco traffico RAL9016	93777
Set di montaggio PICO	nero RAL9005	93778