

B.E.G.

Feel comfortable in your building



LAMELLA

PD5N-LAMELLA-BMS2 DALI-2

Un nuovo design per soffitti lamellari o per apparecchi d'illuminazione

- Multisensore DALI-2 (dispositivo di input) per installazione in controsoffitti lamellari
- Prodotto certificato DALI-2
- La parametrizzazione è possibile tramite l'applicazione Multimaster obbligatoria di qualsiasi produttore. Questo controller deve supportare IEC 62386 101/103/301/303/304.
- Misurazione della luce tramite sensore luce interno ed esterno
- Adattamento della sensibilità del sensore di movimento
- LED luminosi interni di segnalazione per una messa in servizio rapida e sicura



Sensore PIR quasi invisibile PD5N-BMS-Lamella

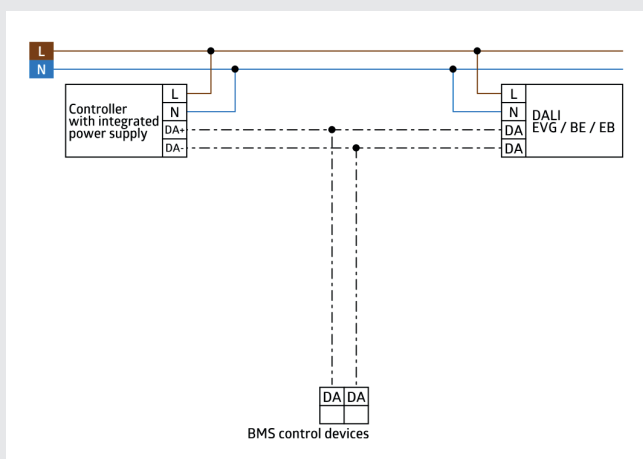
Condizioni di luce ottimali per il lavoro, scene di luce d'atmosfera, controllo delle tende e dell'illuminazione in funzione della presenza, design accattivante: con il nuovo PD5N-Lamella il comfort entra. Integrato nei soffitti a lamelle o negli apparecchi di illuminazione, scomparendo totalmente alla vista.

Con il PD5N-Lamella, B.E.G. lancia un altro dispositivo certificato DALI-2. È stato sviluppato per i soffitti lamellari SAPP®ceiling. L'installazione è un gioco da ragazzi, perché l'unità precablata, può essere collegata e posizionata facilmente. Per i soffitti a doghe scure oltre al PD5N-Lamella bianco (nr. art. 93354) è disponibile una versione con involucro nero (nr. art. 93358). Il B.E.G. PD5N-Lamella è il primo dispositivo della generazione BMS 2, caratterizzato da un consumo energetico esemplare.

Colori



Schema elettrico



Prodotti

Descrizione	Colore	Nr. art.
PD5N-LAMELLA-BMS2 DALI-2 WB	bianco	93354
PD5N-LAMELLA-BMS2 DALI-2 BB	nero	93358

Dati tecnici

- Alimentazione: da DALI-Bus, max. 22,5 V DC
- Dimensioni: 55 x 20 x 44 mm
- Impostazione: tramite bus DALI che supporta i multisensori DALI secondo IEC 62386 parti 101,103,301,303 e 304
- Assorbimento: 4,5 mA
- Start-up time: 200 ms
- Area rilevamento: orizzontale 360° (Montaggio a soffitto)
- Raggio d'azione: max. Ø 10 m trasversale
max. Ø 6 m frontale
max. Ø 4 m presenza fissa
- Area di rilevamento tangenziale: 78 m² / 2,5 m Altezza di fissaggio
- Altezza installazione consentita min./max./ suggerita per la miglior performance: 2 m / 5 m / 2,5 m
- Classe / Grado protezione: IP20 / Classe II
- Emissione della luce: 0 - 4095 Lux, Misurazione mista della luce
- Temperatura funzionamento: -25°C a +50°C
- Involucro: Involucro in pregiato PC resistente ai raggi UV
- Lunghezza cavo: 30 cm
- Collegamenti e cavi: plug WAGO 890-1112

Dimensioni e montaggio

