



Apparecchio standard,
RGB o HCL



Apparecchio standard,
RGB o HCL



Il nuovo DALI/KNX Gateway – facile retrofit del controllo dell'illuminazione DALI nel sistema KNX

Il nuovo gateway B.E.G. DALI/KNX consente, tra l'altro, di collegare il sistema KNX ai sensori B.E.G. DALI-LINK, sviluppati per un facile retrofit negli edifici industriali. Lo strumento di messa in funzione del gateway può essere utilizzato anche per la messa in funzione dei multisensori DALI-LINK. In questo modo, i sensori possono essere messi in servizio con l'aiuto di un DCA tramite l'ETS. Non è necessaria un'ulteriore programmazione via DALI. I sensori vengono bloccati e abilitati anche via KNX.

Il gateway DALI/KNX consente un controllo dell'illuminazione ad alta efficienza energetica trasferendo i comandi di controllo dei rilevatori di presenza KNX o dei multisensori per gli apparecchi DALI.

Al gateway si possono collegare fino a 64 apparecchi DALI in un massimo di 16 gruppi.

Il pianificatore di linea DALI-LINK può essere utilizzato per la pianificazione: <https://www.beg-luxomat.com/it/supporto/progettista-di-linee-dali-link-di-beg/>

Highlights

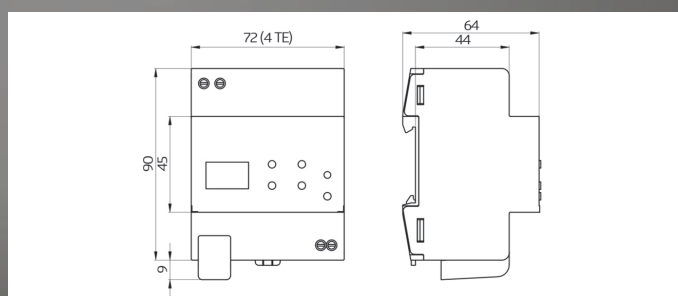
- Controllo dell'illuminazione DALI senza ricablare i vecchi sistemi a 5 fili
- Integrazione di multisensori DALI nel sistema KNX
- Programmazione di multisensori DALI tramite ETS (DCA)
- Possibilità di integrazione di apparecchi di emergenza DALI
- Possibilità di collegare fino a 64 apparecchi DALI in un massimo di 16 gruppi (utilizzare il line planner DALI-LINK)

Dati tecnici

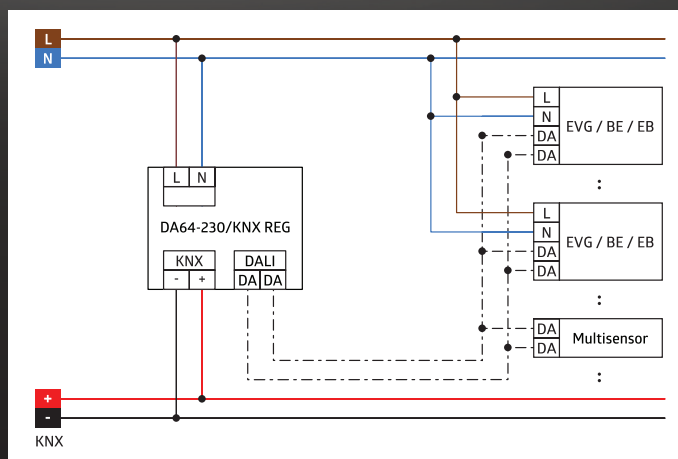
- Tensione: 230 V AC -15/+10% 50 / 60 Hz
- Dimensioni: (4 TE) 90 x 72 x 64 mm
- Consumo di corrente: 5,5 mA (KNX, tipico)
- Tensione d'uscita: 16 V DC (DALI, tipico)
- Tipico consumo di corrente: 0,9 – 6 W
- Tipo/classe di protezione: IP20 / classe I
- Temperatura ambiente: -5°C a +45°C
- Corrente nominale nominale: 160 mA
- Corrente nominale massima: 210 mA



Dimensioni



Schema elettrico



Prodotto

Designazione	Colore	Nr. art.
DA64-230/KNX REG	bianco	93302

