

**B.E.G. LUXOMAT® net**

CASAMBI

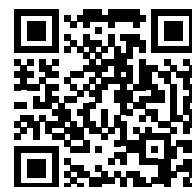


## PD2N-CAS DALI-2

Vezeték nélküli all-in-one  
megoldás kis helyiségekbe



- Casambi-kompatibilis jelenlétérzékelő kis helyiségekhez
- Akár 10 m-es érzékelési hatótávolsággal és 2 fényérzékelővel, tökéletesen alkalmas kisebb helyiségekben való használatra
- Vezeték nélküli hálózatba kapcsolható és ezzel nagyfokú rugalmasságot biztosít
- Az egyes érzékelők rugalmas és gyors paraméterezése okostelefonon/tableten keresztül a Casambi alkalmazás segítségével
- Vegyes fénymérés belső és külső fényérzékelővel, az alkalmazásnak megfelelően testre szabható
- Az érzékelési terület bővítése további B.E.G. Casambi érzékelőkkel lehetséges



## Vezeték nélküli rugalmasság mostantól kis helyiségekben is

Az új Casambi-kompatibilis PD2N-CAS DALI-2 és PD2N-CAS jelenlét-érzékelőkkel az ideális vezeték nélküli all-in-one megoldás mostantól kisebb helyiségekben is elérhető. A PD2N-CAS DALI-2 esetében a lámpatestek közvetlenül a beépített DALI-2 tápegységen keresztül vezérelhetők az érzékelővel. Az egyetlen master készülék különböző telepítési előkészítés nélkül csatlakoztatható a DALI vonalhoz, ugyanakkor a vezeték nélküli kommunikációnak köszönhetően a vonalakon átnyúló jelenetek és funkciók kialakítása is lehetséges.

A PD2N-CAS hátrányok nélkül biztosítja ugyanazt az érzékelőfunkciót, és megbízható mozgásérzékeléssel és fényméréssel egészíti ki a Casambi rendszereket.

A B.E.G.-specifikus paraméterek olyan fontos beállításokat tesznek lehetővé, mint az érzékelési tartomány csökkentése, a felületek reflexiós tulajdonságainak figyelembevétele és a két integrált fényérzékelő közötti súlyozás. Ily módon az érzékelő alkalmazkodik a helyszíni egyedi körülményekhez.

Előterek, kis irodák, nyílt irodák, kisebb oktatótermek – ezek az érzékelők alkalmazási területei.

A PD2N-CAS DALI-2 és a PD2N-CAS kombinációja kiváló megoldás a DALI lámpatestek működtetéséhez bármilyen irodai környezetben, az egyedi igények kielégítésére.



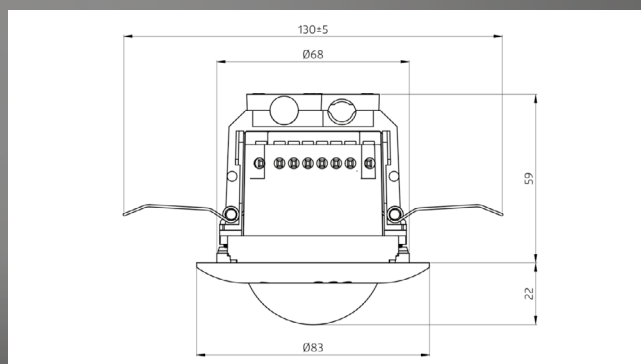
## Termékek

Típus	Szín	Cikkszám
PD2N-CAS DALI-2	fehér	93476
PD2N-CAS	fehér	93477

## Műszaki adatok

- Hálózati feszültség: 230 V~ ±10% 50 Hz
- Méret: Ø 83 x 85 mm
- Paraméterezés: Casambi app
- Tipikus energiafogyasztás: 0.5 W
- Védettségi fokozat/osztály: IP20 / II. osztály
- Környezeti hőmérséklet: -5°C – +45°C
- Érzékelési távolság: max. Ø 10 m
- Szerelési magasság min./max./ajánlott: 2 m / 5 m / 2.5 m
- DALI kimenet (PD2N-CAS DALI-2): 80 mA

## Méret



## Kapcsolási rajz

