



Feel comfortable in your building



ENERGIAHATÉKONY VILÁGÍTÁS- VEZÉRLÉS



Szüksége van további információra?

Látogasson el hozzánk online!

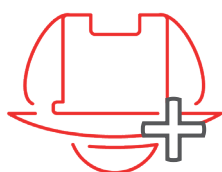
Nemcsak ügyfélközpontú tervezéssel, fejlesztéssel, tanácsadással és szolgáltatásokkal, hanem kiváló minőségű termékeinkkel is meggyőzünk.

A teljes termékpaletta várja Önt és izgalmas projektjeit weboldalunkon. Szeretné, ha előbb tanácsot kapna? Nem prob

léma. Vegye fel velünk a kapcsolatot! Várjuk, hogy jelentkezzen.

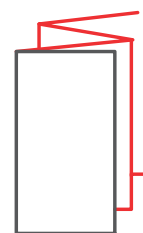


www.beg-luxomat.com



Tartozékok

Találja meg a megfelelő tartozékot alkalmazásához. Távirányítók, aljzatok, takarók, védőkosarak stb.



Haszná

Az összes kért tartót online

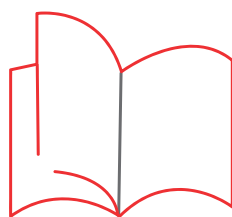
További információra van szüksége? Lépjen kapcsolatba velünk! Örömmel segítünk Önnek.

Telefon +36 30 93 16 411 | E-Mail info@beg-luxomat.hu



Operatív utasítás

Észközéhez tartozó kezelési útmutató letölthető formában találja meg.



Online katalógusok

Szeretne részletesebb áttekintést kapni termékínálatunkról? Minden nyomtatott kiadvány letölthető.

■ ■ ■ [www.beg-luxomat.com /hu](http://www.beg-luxomat.com/hu) ■ ■ ■



B.E.G. Brück Electronic GmbH - Megoldásokat kínálunk és erős partnerként állunk Ön mellett

A B.E.G.-nél évtizedek óta fejlesztünk és gyártunk minőségi termékeket, amelyek nagyobb kényelmet, energiamegtakarítást és biztonságot nyújtanak Önnek.

Ma a B.E.G. jelenlétérzékelőink, mozgásérzékelőink, érzékelőink és működtetőink teljesen automatikusan szabályozzák a világítást, a helyiség hőmérsékletét, a levegő minőségét, a szellőzést és az árnyékolást. Így jelentős energiamegtakarításhoz és biztonsághoz járulhatnak hozzá az épület használata során - anélkül, hogy a felhasználóknak a mindennapi életben erre gondolniuk kellene. Ezért egyes termékeink már most is népszerűek számos országban.

A gyártótól a kivitelezőig

Termékeink mellett ügyfélközpontú tervezéssel, fejlesztéssel, tanácsadással és szolgáltatásokkal is rendelkezésre állunk. A B.E.G. tehát már régóta nem pusztán egy gyártó. Több, mint 800 termékünk számos alkalmazásba beilleszthető, többek között az olyan bevett épületautomatizálási rendszerekbe, mint a BACnet, NETx, KNX, DALI-2 és Casambi. Ezzel termékválasztékunk nagyfokú rugalmasságot biztosít a tervezők, kivitelezők és üzemeltetők számára.

A B.E.G. Brück Electronic GmbH közép méretű villamosipari vállalatunk, amely a németországi Lindlarban található, 1975 óta családi vállalkozásként működik. 13 külföldi leányvállalatunkkal és összesen több mint 260 alkalmazottunkkal világszerte ügyfélközelséget biztosítunk. A termékek és tartozékok széles választékáról, a rugalmas, ügyfélspecifikus termékfejlesztésről és a hálózatba integrálható termékekkel kapcsolatos, az alkalmazáshoz illeszkedő, speciális tanácsadásról vagyunk ismertek. Világításvezérlésben jártas szakembert keres? Lépjen velünk kapcsolatba, mi itt vagyunk Önnek!

B.E.G. Brück Electronic GmbH

TARTALOMJEGYZÉK







LUXOMAT®

Mozgásérzékelők kültéri alkalmazásra	5-9
Mozgásérzékelő	10-15
Fotoelektromos kapcsolók	16-19
Jelenlétérzékelő	20-31

LUXOMAT® net

DALI KOMPAKT	33-49
KNX	50-56

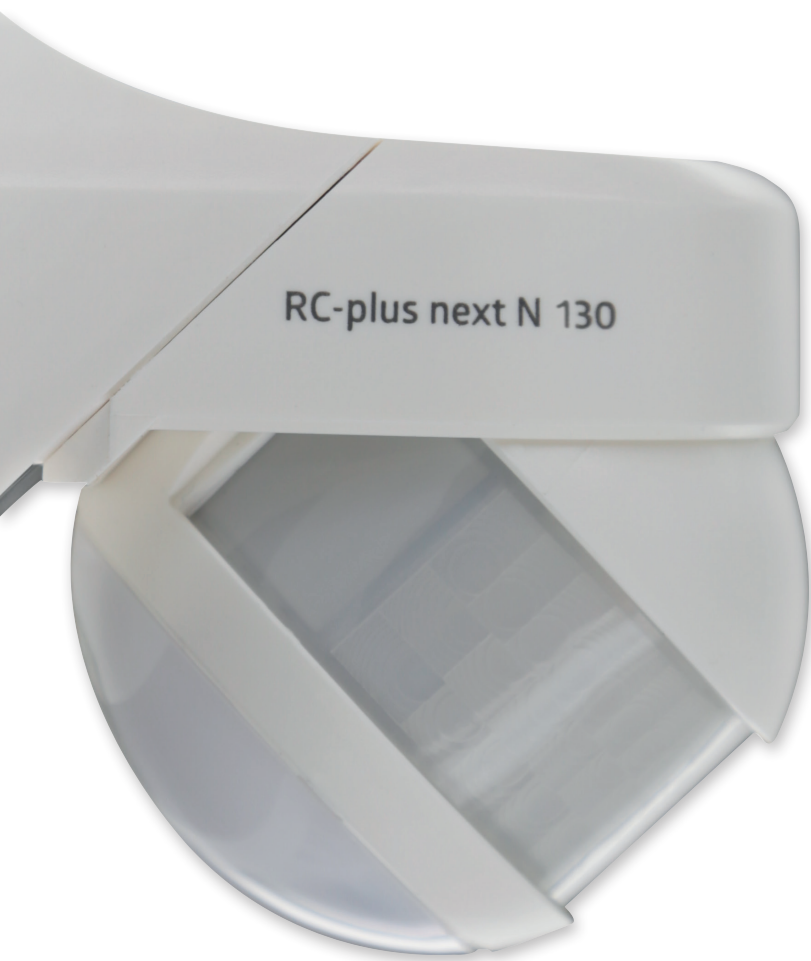
BEVEZETÉS

	Érzékelési távolság
	Hálózati feszültség
	Védettség / Érintésvédelmi osztály
	Kapcsolási teljesítmény
	Teljesítményfelvétel
	Áramfelvétel

SZERELÉSI VÁLTOZAT

AP	Felületre szerelt
DE	Álmennyezetbe süllyesztett
UP	Dobozba süllyesztett

A katalógusban szereplő, a készülékek kialakítására, méretére és színére vonatkozó ábrák nem kötelező érvényűek. Fenntartjuk a jogot, hogy a termékfejlesztés, valamint a hibák miatt változtatásokat eszközöljünk a technológiában és a tervezésben.



Mozgásérzékelők kültéri alkalmazásokhoz

Fény, mindig ott, ahol szükség van rá

Biztonságosan hazajutni kivilágított utakon - ez nem volt mindig magától értetődő. Manapság a mozgásérzékelőknek minden ház falán ott a helyük. A LUXOMAT® RC-plus next N vagy LC-plus 280 B.E.G. kültéri érzékelőinkkel egy darab biztonságot és jól átgondolt minőséget kap, amely folyamatosan fejlődik gazdag tapasztalatunk és ügyfeleink igényeinek megfelelően.

Kiváló minőségű B.E.G. mozgásérzékelőink a beállítási lehetőségek széles skálájával rendelkeznek. A forgatható érzékelőfej optimális elhelyezést és beállítást tesz lehetővé. Az érzékelési tartomány a takaréplemezék segítségével egyedileg korlátozható, és az olyan zavaró források, mint például egy forgalmas út, kikapcsolható. A mechanikus tartományszabályozáshoz szükséges beállítási elemek, valamint a világítási szint és az idő beállításához szükséges potenciométerek az érzékelőfej alsó részén találhatóak. Ezek a kiegészítő funkciók az opcionálisan elérhető távirányítókkal vagy az ingyenes B.E.G. One alkalmazással és egy BLE/IR adapterrel okostelefonon keresztül bármikor még kényelmesebben beállíthatók.



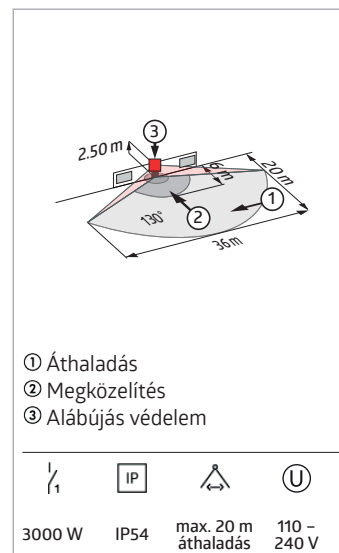
Mozgásérzékelők kültéri alkalmazásra



LUXOMAT® RC-plus next N 130



- Mozgásérzékelő 130° érzékelési tartománnyal és alábújás védelemmel
- A hatótávolság mechanikus beállítása
- Eltérő időzítések a mozgás irányától függően
- Több párhuzamosan kapcsolt érzékelő zavartalan működése
- Kézi kapcsolás lehetséges nyomógomb segítségével
- Állítható érzékelőfej
- Gyári beállításokkal azonnal üzemkész
- Számos programozási lehetőség a IR távirányítóval
- Nullátmeneti kapcsolás
- Az aljzat kompatibilis az RC-plus (next) termékekkel
- Egyszerű szerelés gyorscsatlakozó aljzattal
- Falra, mennyezetre, külső sarokra szerelhető
- Gyári beállítás 3 perc, 20 Lux

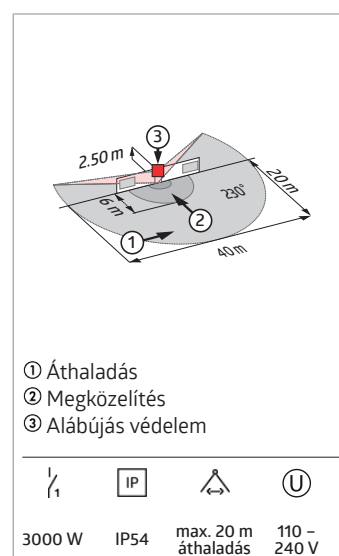


Leírás	Szín	Cikkszám
RC-plus next N 130	fehér matt, hasonló RAL9010	93321
RC-plus next N 130	fekete matt, hasonló RAL9005	93323
RC-plus next N 130	barna matt, hasonló RAL8014	93324

LUXOMAT® RC-plus next N 230



- Mozgásérzékelő 230° érzékelési tartománnyal és alábújás védelemmel
- A hatótávolság mechanikus beállítása
- Eltérő időzítések a mozgás irányától függően
- Több párhuzamosan kapcsolt érzékelő zavartalan működése
- Kézi kapcsolás lehetséges nyomógomb segítségével
- Állítható érzékelőfej
- Gyári beállításokkal azonnal üzemkész
- Számos programozási lehetőség a IR távirányítóval
- Nullátmeneti kapcsolás
- Az aljzat kompatibilis az RC-plus (next) termékekkel
- Egyszerű szerelés gyorscsatlakozó aljzattal
- Falra, mennyezetre, külső sarokra szerelhető
- Gyári beállítás 3 perc, 20 Lux



Leírás	Szín	Cikkszám
RC-plus next N 230	fehér matt, hasonló RAL9010	93331
RC-plus next N 230	fekete matt, hasonló RAL9005	93333
RC-plus next N 230	barna matt, hasonló RAL8014	93334
RC-plus next N 230	ezüst matt, hasonló RAL9006	93346

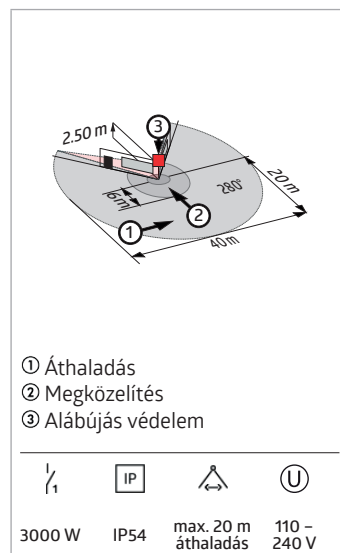
Mozgásérzékelők kültéri alkalmazásra



LUXOMAT® RC-plus next N 280

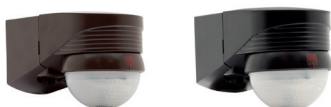


- Mozgásérzékelő 280° érzékelési tartománnyal és alábújás védelemmel
- A hatótávolság mechanikus beállítása
- Eltérő időzítések a mozgás irányától függően
- Több párhuzamosan kapcsolt érzékelő zavartalan működése
- Kézi kapcsolás lehetséges nyomógomb segítségével
- Állítható érzékelőfej
- Gyári beállításokkal azonnal üzemkész
- Számos programozási lehetőség a IR távirányítóval
- Nullátmeneti kapcsolás
- Az aljzat kompatibilis az RC-plus (next) termékekkel
- A szállítási csomag tartalmazza a speciális aljzatot külső sarokra szereléshez
- Egyszerű szerelés gyorscsatlakozó aljzattal
- Falra, mennyezetre, külső sarokra szerelhető
- Gyári beállítás 3 perc, 20 Lux

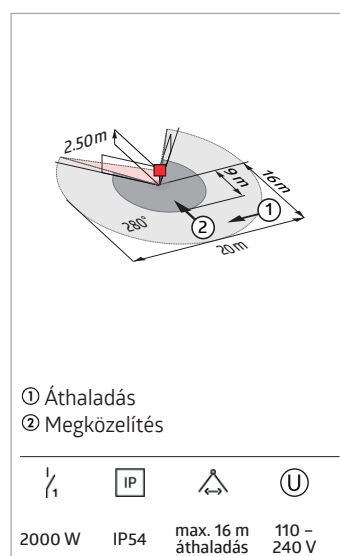


Leírás	Szín	Cikkszám
RC-plus next N 280	fehér matt, hasonló RAL9010	93341
RC-plus next N 280	fekete matt, hasonló RAL9005	93343
RC-plus next N 280	barna matt, hasonló RAL8014	93344

LUXOMAT® LC-plus 280



- Mozgásérzékelő lefelé is irányuló lencsékkel a holttermentes érzékelési terület érdekében
- Állítható érzékelőfej
- Nullátmeneti kapcsolás
- Számos programozási lehetőség a IR távirányítóval
- Könnyű szerelhetőség a dugaszolható aljzatnak köszönhetően
- Az érzékelési területet árnyékoló lamellákkal lehet korlátozni
- A szállítási csomag tartalmazza a speciális aljzatot külső sarokra szereléshez
- Gyári beállítás 3 perc, 20 Lux



Leírás	Szín	Cikkszám
LC-plus 280	fehér matt, hasonló RAL9010	91008
LC-plus 280	barna matt, hasonló RAL8014	91018
LC-plus 280	fekete matt, hasonló RAL9005	91028
LC-plus 280	ezüst matt, hasonló RAL9022	91048

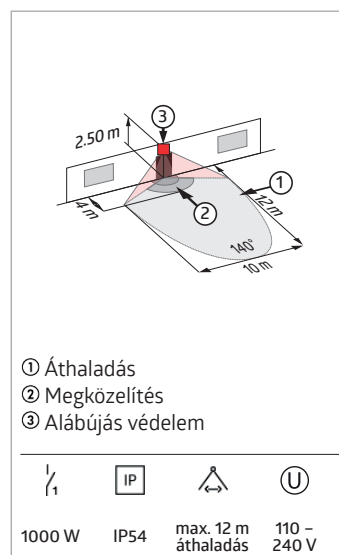
Mozgásérzékelők kültéri alkalmazásra



LUXOMAT® LC-Click-N 140



- Mozgásérzékelő 140°-os érzékelési tartománnyal és 180°-os alábújás védelemmel
- Állítható érzékelőfej
- Az érzékelési területet árnyékoló lamellákkal lehet korlátozni
- Nullátmeneti kapcsolás
- Egyszerű szerelhetőség a dugaszolható aljzatnak köszönhetően
- Kábelbevezetés felülről, alulról és hátulról lehetséges
- Szabványos süllyesztett szerelvénydobozra szerelhető

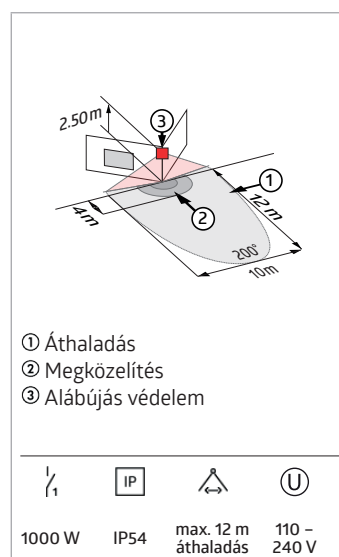


Leírás	Szín	Cikkszám
LC-Click-N 140	fehér matt, hasonló RAL9010	91001
LC-Click-N 140	fekete matt, hasonló RAL9005	91021

LUXOMAT® LC-Click-N 200



- Mozgásérzékelő 200°-os érzékelési tartománnyal és 180°-os alábújás védelemmel
- Állítható érzékelőfej
- Az érzékelési területet árnyékoló lamellákkal lehet korlátozni
- Nullátmeneti kapcsolás
- Egyszerű szerelhetőség a dugaszolható aljzatnak köszönhetően
- Kábelbevezetés felülről, alulról és hátulról lehetséges
- Szabványos süllyesztett szerelvénydobozra szerelhető



Leírás	Szín	Cikkszám
LC-Click-N 200	fehér matt, hasonló RAL9010	91002
LC-Click-N 200	barna matt, hasonló RAL8014	91012
LC-Click-N 200	fekete matt, hasonló RAL9005	91022

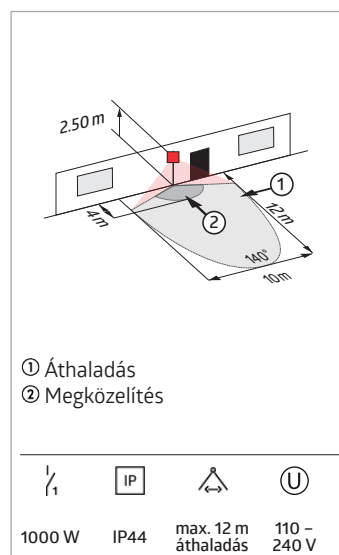
Mozgásérzékelők kültéri alkalmazásra



LUXOMAT® LC-Click 140



- Mozgásérzékelő 140°-os érzékelési tartománnyal
- Állítható érzékelőfej
- Egyszerű szerelhetőség a dugaszolható aljzatnak köszönhetően
- Az érzékelési területet árnyékoló lamellákkal lehet korlátozni



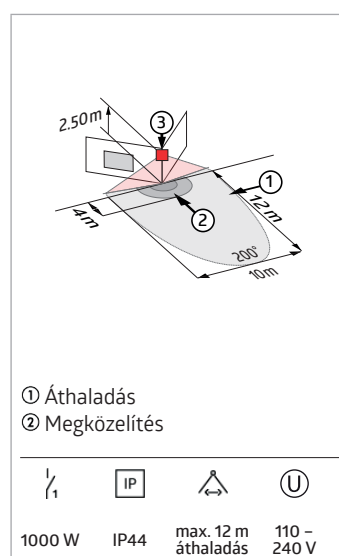
Leírás	Szín	Cikkszám
LC-Click 140	fehér matt, hasonló RAL9010	91101
LC-Click 140	fekete matt, hasonló RAL9005	91121



LUXOMAT® LC-Click 200



- Mozgásérzékelő 200°-os érzékelési tartománnyal
- Állítható érzékelőfej
- Egyszerű szerelhetőség a dugaszolható aljzatnak köszönhetően
- Az érzékelési területet árnyékoló lamellákkal lehet korlátozni



Leírás	Szín	Cikkszám
LC-Click 200	fehér matt, hasonló RAL9010	91102
LC-Click 200	fekete matt, hasonló RAL9005	91122

B.E.G. LUXOMAT®

Beltéri mennyezeti mozgásérzékelő

Világítson, amint belép egy folyosóra, lépcsőházba vagy pincébe.

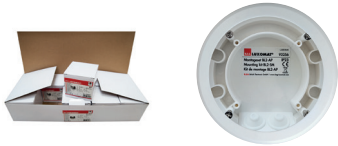
A világítás folyamatos működtetése és a sötétben a villanykapcsoló keresése sem szükséges többé, ha a beltéri mozgásérzékelők biztosítják a világítást és a biztonságot. A mozgásérzékelő megbízhatóan érzékeli az érzékelési tartományában mozgó hőforrásokat. Ezután a fényt a mindenkori környezeti megvilágítási szintnek megfelelően kapcsolja be. Amint az érzékelő nem észlel több mozgást, az előre beállított késleltetési idő letelte után az érzékelő automatikusan újra kikapcsolja a világítást. Ez a megoldás a legtöbb esetben jelentősen csökkenti az épület energiafelhasználását, illetve az automatikus működés maximális komfortot biztosít.

Érzékelőink PIR, azaz passzív infravörös érzékelők, ami azt jelenti, hogy maguk nem bocsátanak ki sugárzást, hanem az infravörös források, például az emberi test hőjének helyzetében bekövetkező változást érzékelik.



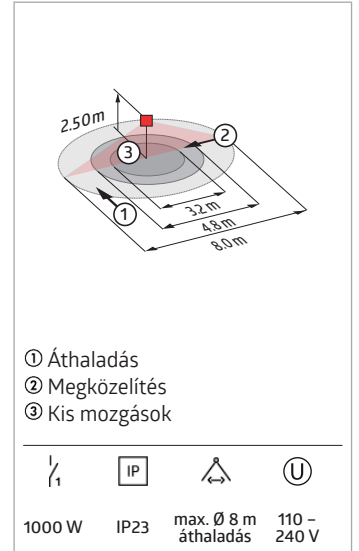


LUXOMAT® BL2



Tartozék:
Szerelőkészlet
BL2-AP

- Mennyezeti mozgásérzékelő beltéri használatra, 360 °-os érzékelési tartománnyal
- Álmennyezetbe történő felszereléshez
- Egy csatorna világítás kapcsolásához
- Nullátmeneti kapcsolás
- Egyszerű programozás távirányítóval
- Alapvető funkciók költséghatékony alkalmazásokhoz
- Üzemkész állapot a gyári beállításoknak köszönhetően
- Felületi és süllyesztett szereléshez kiegészítő aljzat elérhető
- Gyári beállítás: magas érzékenység, 10 perc késleltetési idő, 500 lux kapcsolási küszöbérték



Leírás	Szín	Cikkszám
BL2-DE	fehér	93317
10 x BL2-DE	fehér	93327
Szerelőkészlet BL2-AP	fehér	93256

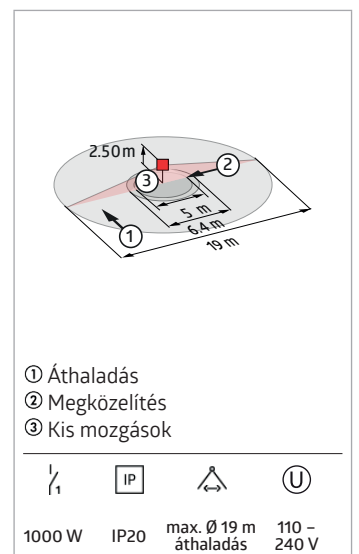
LUXOMAT® BL4-DE



10x

Tartozék:
Szerelőkészlet
BL4-AP

- Mennyezeti mozgásérzékelő beltéri használatra, 360 °-os érzékelési tartománnyal
- Álmennyezetbe történő felszereléshez
- Egy csatorna világítás kapcsolásához
- Kézi kapcsolás lehetséges nyomógomb segítségével
- Egyszerű programozás távirányítóval
- Alapvető funkciók költséghatékony alkalmazásokhoz
- Üzemkész állapot a gyári beállításoknak köszönhetően
- Felületi és süllyesztett szereléshez kiegészítő aljzat elérhető
- Gyári beállítás: magas érzékenység, 10 perc késleltetési idő, 500 lux kapcsolási küszöbérték



Leírás	Szín	Cikkszám
BL4-DE	fehér matt, hasonló RAL9010	93288
10 x BL4-DE	fehér matt, hasonló RAL9010	93247
Szerelőkészlet BL4-AP	fehér	93183

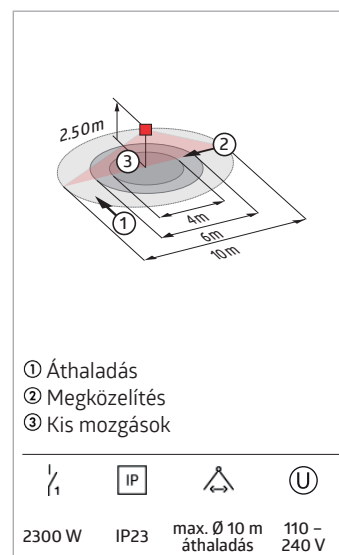
Mozgásérzékelő



LUXOMAT® PD3N-1C



- Távirányítóval paraméterezhető mennyezeti mozgásérzékelő
- Egy csatorna világítás kapcsolásához
- Nullátmeneti kapcsolás
- Speciális optikai rendszer a legkisebb mozgások érzékelésére
- Több párhuzamosan kapcsolt érzékelő zavartalan működése
- Kézi kapcsolás lehetséges nyomógomb segítségével
- Számos programozási lehetőség a IR távirányítóval
- Gyári beállítás 10 perc és 500 Lux

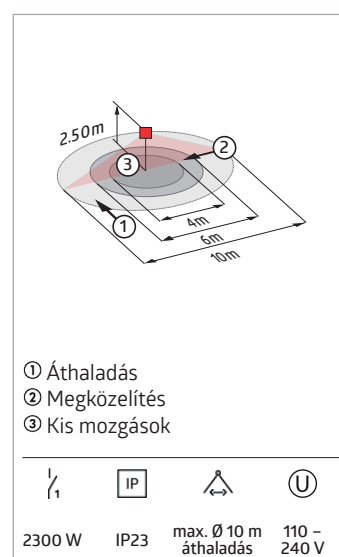


Leírás	Szín	Cikkszám
PD3N-1C-DE	fehér matt, hasonló RAL9010	92196
PD3N-1C-AP	fehér matt, hasonló RAL9010	92190
PD3N-1C-UP	fehér matt, hasonló RAL9010	92186

LUXOMAT® PD3N-1C Micro



- Távirányítóval paraméterezhető mennyezeti mozgásérzékelő, beépített akusztikus érzékelővel
- Egy csatorna világítás kapcsolásához
- Nullátmeneti kapcsolás
- Speciális optikai rendszer a legkisebb mozgások érzékelésére
- Számos programozási lehetőség a IR távirányítóval

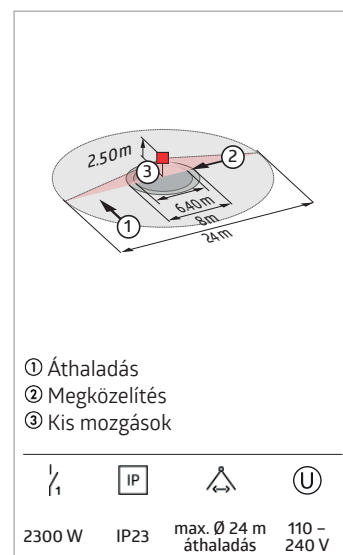


Leírás	Szín	Cikkszám
PD3N-1C-DE Micro	fehér matt, hasonló RAL9010	92184
PD3N-1C-AP Micro	fehér matt, hasonló RAL9010	92219

LUXOMAT® PD4N-1C



- Távirányítóval paramétereázható mennyezeti mozgásérzékelő nagy érzékelési tartománnyal
- Egy csatorna világítás kapcsolásához
- Nullátmeneti kapcsolás
- Speciális optikai rendszer a legkisebb mozgások érzékelésére
- Több párhuzamosan kapcsolt érzékelő zavartalan működése
- Kézi kapcsolás lehetséges nyomógomb segítségével
- Számos programozási lehetőség a IR távirányítóval
- Gyári beállítás 10 perc és 500 Lux

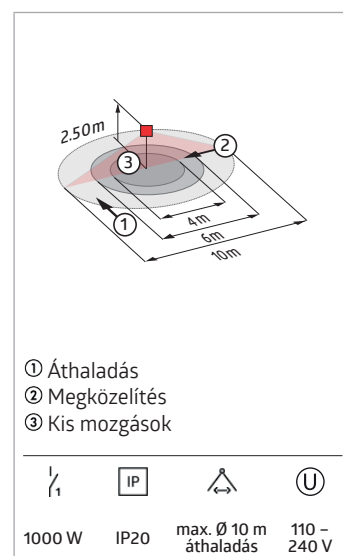


Leírás	Szín	Cikkszám
PD4N-1C-DE	fehér matt, hasonló RAL9010	92149
PD4N-1C-AP	fehér matt, hasonló RAL9010	92144
PD4N-1C-UP	fehér matt, hasonló RAL9010	92151

LUXOMAT® PD9-1C



- Mini mozgásérzékelő beltéri használatra
- Egy csatorna világítás kapcsolásához
- Nullátmeneti kapcsolás
- Egyszerű beállítás az eszközön
- A tápegység átfér az érzékelőfej számára, az álmennyezeten készített furaton keresztül (34 mm Ø esetén)
- Rugós klipszek az álmennyezetekbe vagy világítótestbe történő gyors és egyszerű beépítés megkönnyítéséhez
- Ø 45 mm méretű árnyékoló gyűrűvel és árnyékoló lamellákkal együtt



Leírás	Szín	Cikkszám
PD9-1C-DE	fehér matt, hasonló RAL9010	92902

Mozgásérzékelő



LUXOMAT® BL4-K-DE



Tartozék:
Szerelőkészlet
BL4-AP

- Távirányítóval paraméterezhető mennyezeti mozgásérzékelő speciálisan folyosókhoz
- Álmennyezetbe történő felszereléshez
- Egy csatorna világítás kapcsolásához
- Nullátmeneti kapcsolás
- Kézi kapcsolás lehetséges nyomógomb segítségével
- Egyszerű programozás távirányítóval
- Alapvető funkciók költséghatékony alkalmazásokhoz
- Üzemkész állapot a gyári beállításoknak köszönhetően
- Felületi és süllyesztett szereléshez kiegészítő aljzat elérhető
- Az érzékelő irányának beállításához jelölések állnak rendelkezésre
- Gyári beállítás: magas érzékenység, 10 perc késleltetési idő, 500 lux kapcsolási küszöbérték

① Áthaladás
② Megközelítés

1000 W	IP20	max. 32 m x 5 m áthaladás	110 - 240 V

Leírás	Szín	Cikkszám
BL4-K-DE	fehér matt, hasonló RAL9010	93284
10 x BL4-K-DE	fehér matt, hasonló RAL9010	93231
Szerelőkészlet BL4-AP	fehér	93183



LUXOMAT® PD4N-1C-K



- Távirányítóval paraméterezhető mennyezeti mozgásérzékelő speciálisan folyosókhoz
- Egy csatorna világítás kapcsolásához
- Nullátmeneti kapcsolás
- Speciális optikai rendszer a legkisebb mozgások érzékelésére
- Számos programozási lehetőség a IR távirányítóval
- Több párhuzamosan kapcsolt érzékelő zavartalan működése
- Kézi kapcsolás lehetséges nyomógomb segítségével
- Gyári beállítás 10 perc és 500 Lux
- Az érzékelő irányának beállításához jelölések állnak rendelkezésre

① Áthaladás
② Megközelítés

2300 W	IP23	max. 40 m x 5 m áthaladás	110 - 240 V

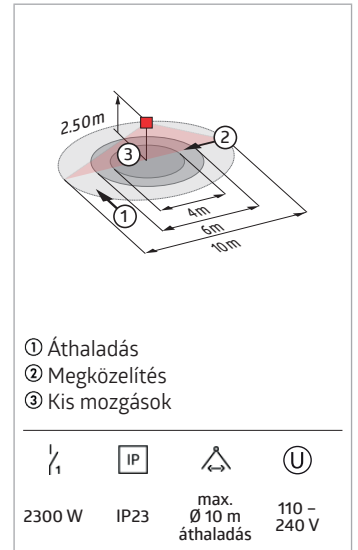
Leírás	Szín	Cikkszám
PD4N-1C-K-DE	fehér matt, hasonló RAL9010	92274
PD4N-1C-K-AP	fehér matt, hasonló RAL9010	92270



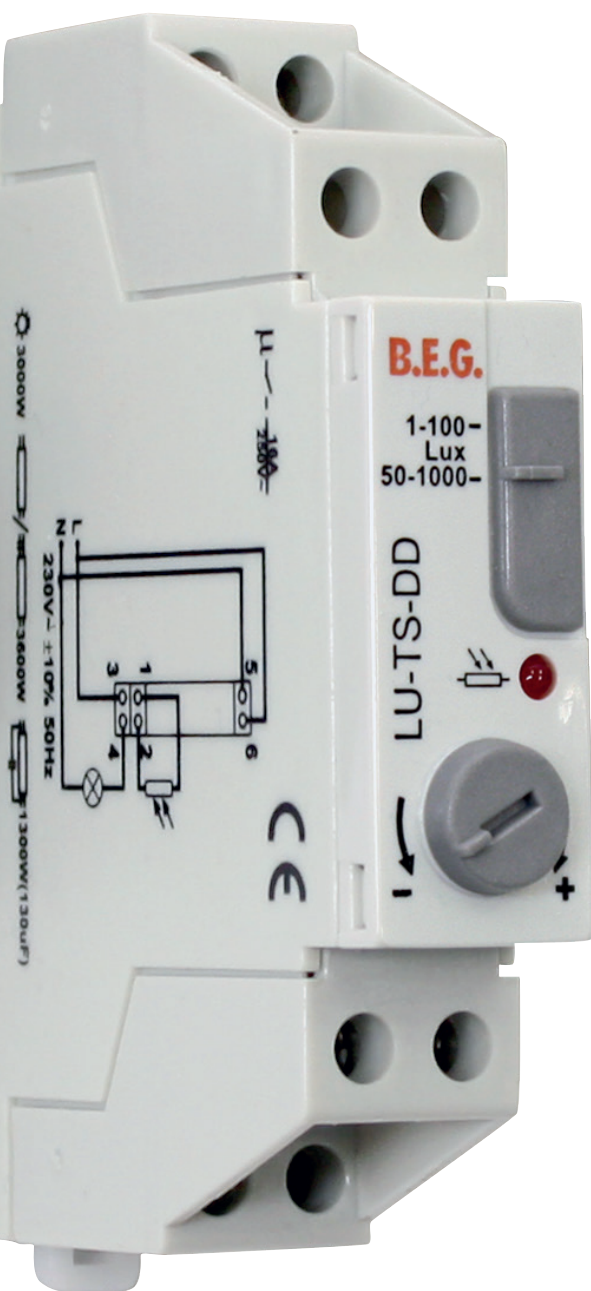
LUXOMAT® PD3N-2C



- Távirányítóval paraméterezhető mennyezeti mozgásérzékelő
- Egy csatorna világítás kapcsolásához
- Nullátmeneti kapcsolás
- Potenciálmentes kimenet HVAC részére
- Számos programozási lehetőség a IR távirányítóval



Leírás	Szín	Cikkszám
PD3N-2C-DE	fehér matt, hasonló RAL9010	92198
PD3N-2C-UP	fehér matt, hasonló RAL9010	92188

B.E.G. LUXOMAT®

Alkonykapcsoló

Kényelmesen kapcsolja a fényt a beépített automatikus funkcióval

A fotoelektromos kapcsolók vagy más néven alkonykapcsolók a megfelelő választás minden olyan esetben, amikor a világítást hajnalban vagy szürkületkor automatikusan be- vagy kikapcsolni kell, kizárólag a fényerősség értéke alapján. A fényérzékelők mérik a környezeti fényt, és az előre beállított megvilágítási szinttől függően kapcsolják be vagy ki a világítást. A fény így a szürkület függvényében szabályozható, és energiát takarít meg.

Ezért a B.E.G. különböző alkalmazásokhoz kínál alkonykapcsolókat: szerelősínre, oldalfalra vagy éppen oszlopra szerelhető kivitelben.



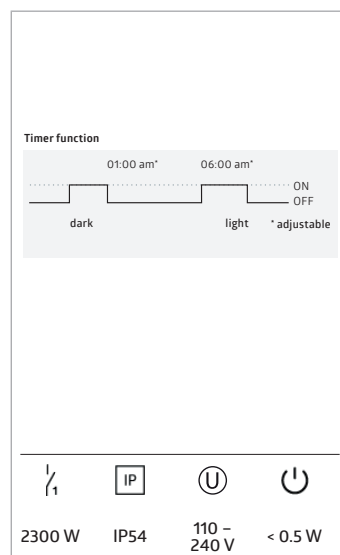
Fotoelektromos kapcsolók



LUXOMAT® CdS-T



- Távirányítható fotoelektromos kapcsoló beépített időzítővel
- Az energiatakarékos időtartam az integrált időzítővel egy gombnyomással programozható
- Az aktuális fényérték beolvasása egy gombnyomással
- Az infravörös távirányítót tartalmazza
- Relé LED terhelésre optimalizált pre-make wolfram érintkezővel

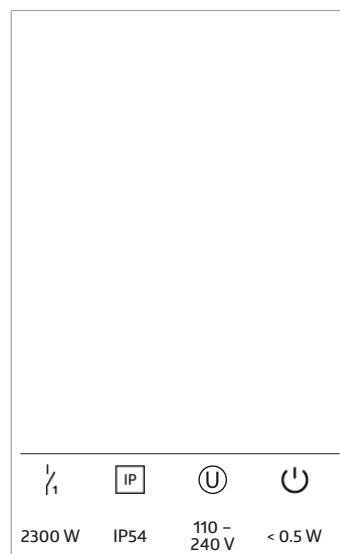


Leírás	Szín	Cikkszám
CdS-T-AP	fehér matt, hasonló RAL9010	92367

LUXOMAT® CdS



- Fotoelektromos kapcsoló automatikus kapcsoláshoz
- A be- és kikapcsolási késleltetés öntanuló kikapcsolási fény értékkel
- Integrált automatikus funkció (10 Lux / 40 másodperces bekapcsolás / 120 másodperces kikapcsolási késleltetés)
- LED-es visszajelzés a bekapcsolási küszöbérték beállításához
- A fényérték, valamint a be- és kikapcsolási késleltetés kívülről, potencióméterekkel állíthatók
- Kettős kábelbevezetés alulról lehetséges
- Falra és oszlopra telepíthető

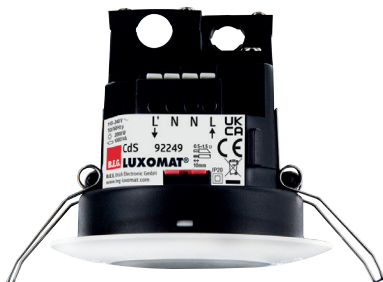


Leírás	Szín	Cikkszám
CdS-AP	fehér	92369

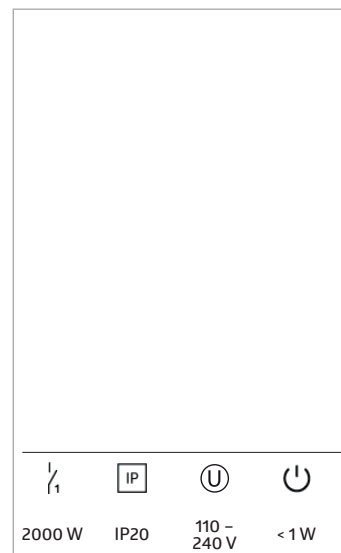
Fotoelektromos kapcsolók



LUXOMAT® CdS



- Távvezérelhető fotoelektromos kapcsoló
- Extra lapos forma - csak 6 mm magas
- Állítható kikapcsolási késleltetés öntanuló alkonykapcsolási értékkel



Leírás	Szín	Cikkszám
CdS-DE	fehér matt, hasonló RAL9010	92249

LUXOMAT® CdS-R



- Fotoelektromos kapcsoló relével
- A kültéri lámpák kiegészítéséhez szerelvény- vagy kötődobozban történő elhelyezéssel
- Bármikor állítható alkonykapcsolási érték
- A fényérzékelő és az elektronikus egység közötti kábel kb. 15 cm hosszú, legfeljebb 1,50 m-re bővíthető.



Leírás	Szín	Cikkszám
CdS-R	fekete matt, hasonló RAL9005	92365

Fotoelektromos kapcsolók/Érzékelők



LUXOMAT® TS-DD



- Fotoelektromos kapcsoló készlet DIN sínre
- LED-es visszajelzés a bekapcsolási küszöbérték beállításához
- Elektronikus egység elosztószekrénybe építéshez és az onnan történő kényelmes beállításához
- Kikapcsolás a beállított érték kb. 1,3-szeresének elérésekor
- Önálló fényérzékelő felületi vagy süllyesztett telepítéshez szükséges (készletet tartalmazza)

$\frac{I}{I_1}$	IP	U	A
Ohmikus terhelés 1000 W	Fényérzékelő IP54	230 V	10 mA

Leírás	Szín	Cikkszám
TS-DD	fehér fényes, hasonló RAL7047	92681



LUXOMAT® OCCULOG-1C



- VOC indikátor a jó levegőminőség érdekében
- A színes LED-kijelzőnek köszönhetően a LED-ek segítségével akár távolról is gyorsan felismerhető az aktuális levegőminőség.
- Jelzőlámpa funkció: piros - szellőzés szükséges, sárga - szellőzés ajánlott, zöld - jó levegőminőség.
- Levegőminőség mérési módszer VOC vagy CO2 egyenérték
- Két határérték (sárga / piros) a levegő minőségére
- Ezenkívül egy akusztikus jel hozzárendelhető egy határértékhez.
- Potenciálmentes kimenet HVAC részére
- A mellékelt 5 gombos távvezérlő lehetővé teszi a választást három különböző határértékprofil között.
- Paraméterezhető a 93067 BLE-IR adapteren keresztül

$\frac{I}{I_1}$	IP	U	⏻
1000 W / 6 A	IP20	110 - 240 V	kb. 1 W

Leírás	Szín	Cikkszám
OCCULOG-1C-DE	fehér matt, hasonló RAL9010	93563



Jelenlétérzékelők beltéri alkalmazásokhoz

Jelenlétérzékelők - maximális energiahatékonyság és kényelem

Az épületek nagy szerepet játszanak az éghajlatvédelemben. A CO₂-kibocsátásunk mintegy 38%-áért felelősek. A jelenlétérzékelők nagymértékben csökkenthetik az épületek energiafogyasztását. Kiváló minőségű B.E.G. jelenlétérzékelőink automatikusan optimális fényviszonyokat biztosítanak minden belső helyiségben, anélkül, hogy a világításra külön figyelmet kellene fordítani. Egy jelenlétérzékelő folyamatosan méri a megvilágítási szintet. A helyiségben megfelelően telepített eszköz érzékeli, ha valaki belép, és a legapróbb mozdulatokat is képes érzékelni, például a számítógép billentyűzetén vagy az egérrel végzett munkát.

Amikor mozgást érzékel, és a megvilágítás a beállított érték alatt van, a világítás bekapcsol vagy úgy marad. Ha elegendő nappali fény világítja meg a helyiséget, a mesterséges világítás automatikusan ledimmelhető vagy kikapcsolható. Ez különösen nagy energiamegtakarítást eredményez. A világítás kialakításától függően minden helyzethez kínálunk megoldást.

Slave érzékelők

Típus	AP	DE	UP
PD2-S	92152	92166	92156
PD4-S	92142	92254	92163
PD4-S-GH	92265		
PD4-S-K	92442	92444	92445
PD9-S-GH		92928	
PD9-SDB-GH		92933	
PD11-S-FLAT		92593	
PD9-S		92905	
PD9-SDB		92915	
PICO-S		92700	
Indoor 180-S			92135
Indoor 180-S			92660

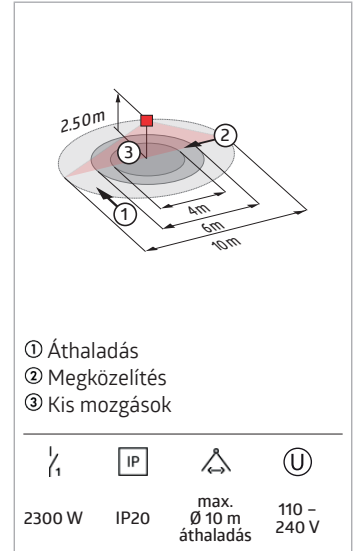




LUXOMAT® PD2-M-1C



- Jelenlét érzékelő potenciálmertes érintkezővel
- Master érzékelő változat
- Egy csatorna világítás kapcsolásához
- Az érzékelési tartomány kibővítése slave érzékelőkkel lehetséges
- Kézi kapcsolás lehetséges nyomógomb segítségével
- Számos programozási lehetőség a IR távirányítóval
- Gyári beállítás 10 perc és 500 Lux



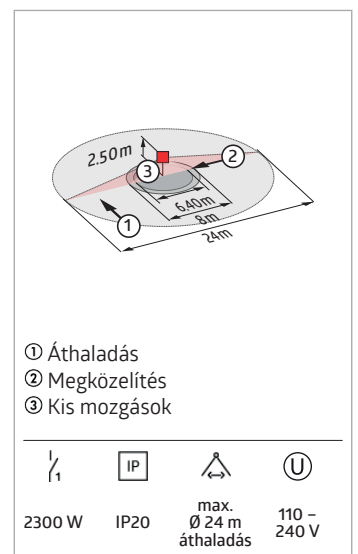
Leírás	Szín	Cikkszám
PD2-M-1C-DE	fehér matt, hasonló RAL9010	92565
PD2-M-1C-AP	fehér matt, hasonló RAL9010	92550
PD2-M-1C-UP	fehér matt, hasonló RAL9010	92555



LUXOMAT® PD4-M-1C



- Jelenlét érzékelő nagy érzékelési tartománnyal
- Potenciálmertes kimenet
- Master érzékelő változat
- Az érzékelési tartomány kibővítése slave érzékelőkkel lehetséges
- Kézi kapcsolás lehetséges nyomógomb segítségével
- Számos programozási lehetőség a IR távirányítóval
- Gyári beállítás 10 perc és 500 Lux



Leírás	Szín	Cikkszám
PD4-M-1C-DE	fehér matt, hasonló RAL9010	92585
PD4-M-1C-AP	fehér matt, hasonló RAL9010	92580
PD4-M-1C-UP	fehér matt, hasonló RAL9010	92575

Jelenlét érzékelő



LUXOMAT® PD4-M-1C-K



- Jelenlét érzékelő speciálisan folyosókhoz
- Potenciálmentes kapcsoló kimenet
- Master érzékelő változat
- Az érzékelési tartomány kibővítése slave érzékelőkkel lehetséges
- Kézi kapcsolás lehetséges nyomógomb segítségével
- Számos programozási lehetőség a IR távirányítóval
- Gyári beállítás 10 perc és 500 Lux
- Az érzékelő irányának beállításához jelölések állnak rendelkezésre

① Áthaladás
② Megközelítés

2300 W	IP20	max. 40 m x 5 m áthaladás	110 – 240 V

Leírás	Szín	Cikkszám
PD4-M-1C-K-DE	fehér matt, hasonló RAL9010	92586
PD4-M-1C-K-AP	fehér matt, hasonló RAL9010	92587

LUXOMAT® PD4-M-1C-GH



- Jelenlét érzékelő speciálisan magaspolcos raktárakhoz
- Potenciálmentes kapcsoló kimenet
- Master érzékelő változat
- Az érzékelési tartomány kibővítése slave érzékelőkkel lehetséges
- **Egyszerű kezelhetőség a távirányító segítségével (programozáshoz szükséges)**
- Kézi kapcsolás lehetséges nyomógomb segítségével
- Az érzékelő irányának beállításához jelölések állnak rendelkezésre
- **Magas raktárakban használva ügyelni kell arra, hogy a folyosók kereszteződésénél az érzékelők úgy kerüljenek beépítésre, hogy csak a kívánt közlekedési területen érzékeljék a mozgást, maszkolás vagy más műszaki megoldás alkalmazásával.**
- Gyári beállítás 3 perc és 1000 Lux

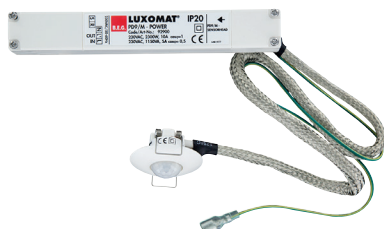
① Áthaladás
② Megközelítés

2300 W	IP20	30 m x 19 m	110 – 240 V

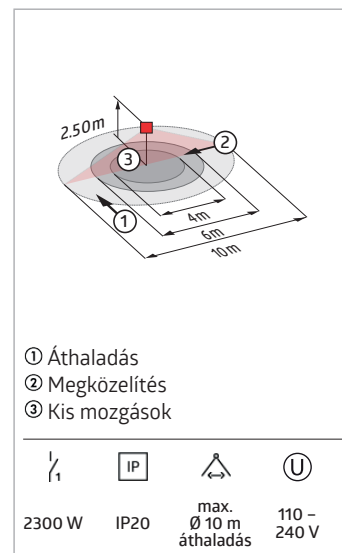
Leírás	Szín	Cikkszám
PD4-M-1C-GH-AP	fehér matt, hasonló RAL9010	92245



LUXOMAT® PD9-M-1C

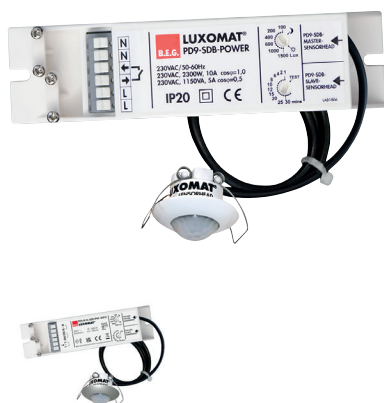


- Mini jelenlét érzékelő
- Egy csatorna világítás kapcsolásához
- Master érzékelő változat
- Az érzékelési tartomány kibővítése slave érzékelőkkel lehetséges
- **Egyszerű kezelhetőség a távirányító segítségével (programozáshoz szükséges)**
- Kézi kapcsolás lehetséges nyomógomb segítségével
- A tápegység átfér az érzékelőfej számára, az álmennyezeten készített furaton keresztül (34 mm Ø esetén)
- Rugós klipszek az álmennyezetekbe vagy világítótestbe történő gyors és egyszerű beépítés megkönnyítéséhez
- Ø 45 mm méretű árnyékoló gyűrűvel és árnyékoló lamellákkal együtt
- Gyári beállítás 10 perc és 500 Lux

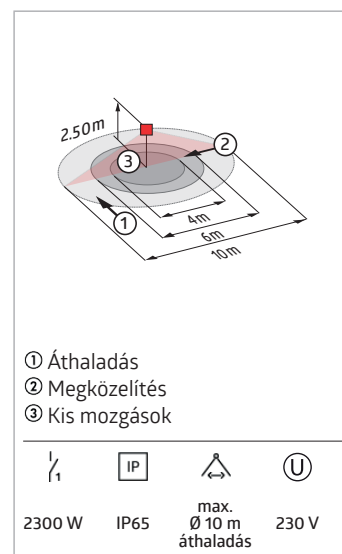


Leírás	Szín	Cikkszám
PD9-M-1C-DE	fehér matt, hasonló RAL9010	92900

LUXOMAT® PD9-M-1C-SDB-IP65



- Mini jelenlét érzékelő speciálisan vizes helyiségekhez
- Potenciálmentes kapcsoló kimenet
- Master érzékelő változat
- Egy további slave készülék csatlakoztatható
- Számos programozási lehetőség a IR távirányítóval
- Rugós klipszek az álmennyezetekbe vagy világítótestbe történő gyors és egyszerű beépítés megkönnyítéséhez



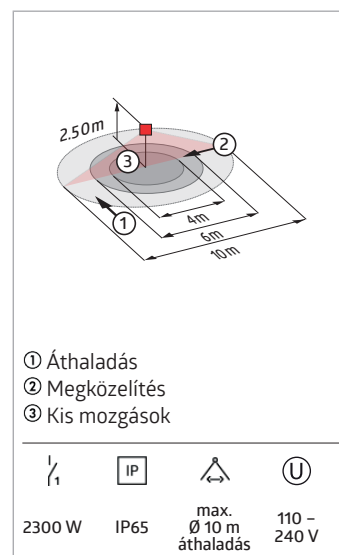
Leírás	Szín	Cikkszám
PD9-M-1C-SDB-IP65-DE	fehér matt, hasonló RAL9010	92912
PD9-M-1C-SDB-IP65-DE	ezüst matt, hasonló RAL9022	92913

Jelenlét érzékelő

LUXOMAT® PICO-N-M-1C



- Mini jelenlét érzékelő külső tápegység nélkül, vizes, páras helyiségekhez
- Egy csatorna világítás kapcsolásához
- Kézi kapcsolás lehetséges nyomógomb segítségével
- **Egyszerű kezelhetőség a távirányító segítségével (programozáshoz szükséges)**
- Master érzékelő változat
- Az érzékelési tartomány kibővítése slave érzékelőkkel lehetséges
- Szorítógyűrűvel (a csomag tartalmazza) történő szerelés világítótestekhez vagy rugós csipesszel álmennyezetekhez
- Gyári beállítás 10 perc és 500 Lux

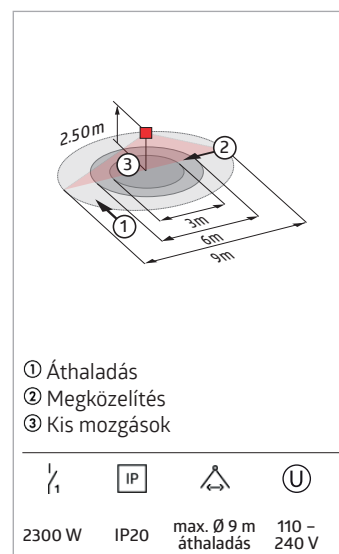


Leírás	Szín	Cikkszám
PICO-N-M-1C-DE	fehér matt, hasonló RAL9010	93159

LUXOMAT® PD11-M-1C-FLAT



- Különösen lapos jelenlét érzékelő külső tápegység nélkül
- Az álmennyezetbe szerelt érzékelő látható része: magasság 0,85 mm
- Egy csatorna világítás kapcsolásához
- Kézi kapcsolás lehetséges nyomógomb segítségével
- **Egyszerű kezelhetőség a távirányító segítségével (programozáshoz szükséges)**
- Master érzékelő változat
- Az érzékelési tartomány kibővítése slave érzékelőkkel lehetséges
- Rugós rögzítő az álmennyezetbe történő gyors és egyszerű beépítéshez
- Tartalmazza az árnyékoló lamellákat és a rögzítéshez szükséges elemeket
- Kiegészítő aljzattal mennyezetbe vagy betonba süllyesztve szerelhető
- Gyári beállítás 10 perc és 500 Lux



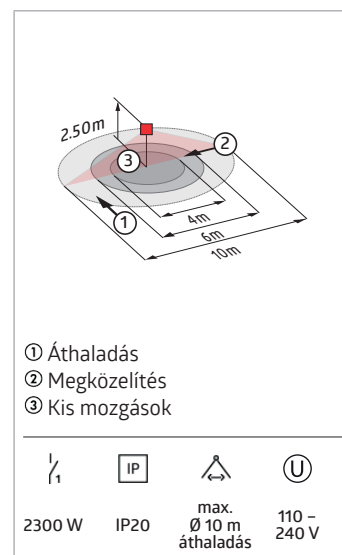
Leírás	Szín	Cikkszám
PD11-M-1C-FLAT-DE	fehér matt, hasonló RAL9010	92583



LUXOMAT® PD2N-M-1C-LED



- Távirányítóval paraméterezhető jelenlét érzékelő körkörös érzékelési területtel
- Integrált LED-fény külön állítható Orientation Light (tájékoztató fény) és éjszakai fény funkcióval
- Egy csatorna világítás kapcsolásához
- Számos beállítási és kiolvasási lehetőség a B.E.G. kétirányú okostelefonos alkalmazással
- Az érzékelési tartomány kiterjesztése akár 5 másik PD2N-M-1C-LED alkalmazásával lehetséges
- Masterként és slaveként is használható

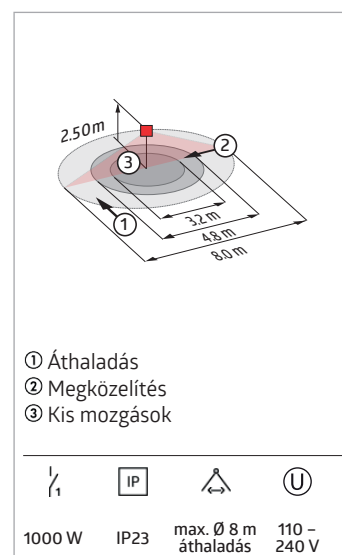


Leírás	Szín	Cikkszám
PD2N-M-1C-LED-DE	fehér matt, hasonló RAL9010	94055

LUXOMAT® BL2-PLUS



- Távirányítóval paraméterezhető jelenlét érzékelő körkörös érzékelési területtel
- Álmennyezetbe történő felszereléshez
- Egy csatorna világítás kapcsolásához
- Kézi kapcsolás lehetséges nyomógomb segítségével
- Alapvető funkciók költséghatékony alkalmazásokhoz
- Üzemkész állapot a gyári beállításoknak köszönhetően
- Felületi és süllyesztett szereléshez kiegészítő aljzat elérhető
- Gyári beállítás: magas érzékenység, 10 perc késleltetési idő, 500 lux kapcsolási küszöbérték
- **Egyszerű kezelhetőség a távirányító segítségével (programozáshoz szükséges)**



BL2-PLUS-DE	fehér	93405
-------------	-------	-------

Jelenlét érzékelő

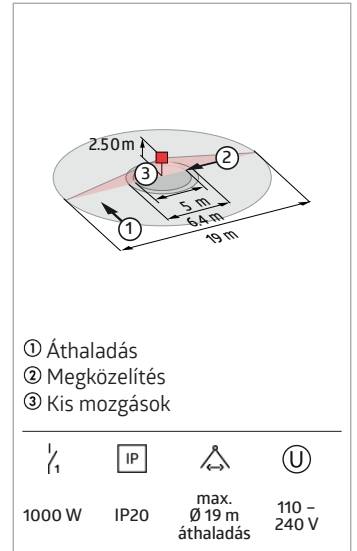


LUXOMAT® BL4-PLUS



Tartozék:
Szerelőkészlet
BL4-AP

- Távirányítóval paraméterezhető jelenlét érzékelő körkörös érzékelési területtel
- Álmennyezetbe történő felszereléshez
- Egy csatorna világítás kapcsolásához
- Kézi kapcsolás lehetséges nyomógomb segítségével
- Alapvető funkciók költséghatékony alkalmazásokhoz
- Üzemkész állapot a gyári beállításoknak köszönhetően
- Felületi és süllyesztett szereléshez kiegészítő aljzat elérhető
- Gyári beállítás: magas érzékenység, 10 perc késleltetési idő, 500 lux kapcsolási küszöbérték
- **Egyszerű kezelhetőség a távirányító segítségével (programozáshoz szükséges)**

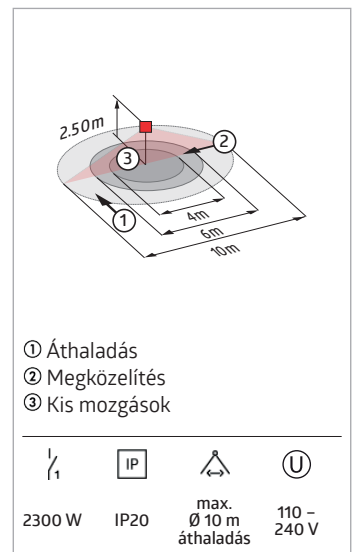


Leírás	Szín	Cikkszám
BL4-PLUS-DE	fehér matt, hasonló RAL9010	93404
Szerelőkészlet BL4-AP	fehér	93183

LUXOMAT® PD2-M-2C



- Jelenlét érzékelő kör alakú érzékelési tartománnyal
- Egy csatorna világítás kapcsolásához
- Potenciálmentes kimenet HVAC részére
- Master érzékelő változat
- Az érzékelési tartomány kibővítése slave érzékelőkkel lehetséges
- Kézi kapcsolás lehetséges nyomógomb segítségével
- Riasztási impulzus: az érzékelő csak akkor aktiválódik, ha 9 másodpercen belül három mozgást érzékel
- Számos programozási lehetőség a IR távirányítóval
- Gyári beállítás 10 perc és 500 Lux (15 perc HVAC-hez)
- Nullátmeneti kapcsolás



Leírás	Szín	Cikkszám
PD2-M-2C-DE	fehér matt, hasonló RAL9010	92165
PD2-M-2C-AP	fehér matt, hasonló RAL9010	92150
PD2-M-2C-UP	fehér matt, hasonló RAL9010	92155

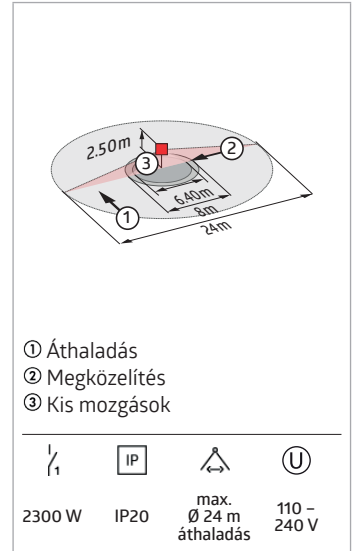
Jelenlét érzékelő/Fali érzékelők



LUXOMAT® PD4-M-2C



- Jelenlét érzékelő nagy érzékelési tartománnyal
- Egy csatorna világítás kapcsolásához
- Potenciálmentes kimenet HVAC részére
- Master érzékelő változat
- Az érzékelési tartomány kibővítése slave érzékelőkkel lehetséges
- Kézi kapcsolás lehetséges nyomógomb segítségével
- Számos programozási lehetőség a IR távirányítóval
- Riasztási impulzus: az érzékelő csak akkor aktiválódik, ha 9 másodpercen belül három mozgást érzékel
- Gyári beállítás 10 perc és 500 Lux (15 perc HVAC-hez)
- Nullátmeneti kapcsolás



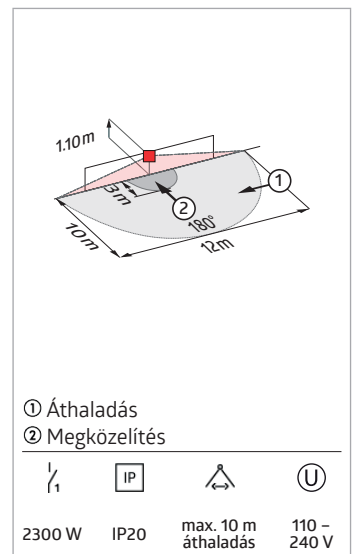
Leírás	Szín	Cikkszám
PD4-M-2C-DE	fehér matt, hasonló RAL9010	92148
PD4-M-2C-AP	fehér matt, hasonló RAL9010	92140
PD4-M-2C-UP	fehér matt, hasonló RAL9010	92255



LUXOMAT® Indoor 180-R



- Fali mozgásérzékelő akusztikus érzékelővel
- Három vezetékes kivitel relével
- Az akusztikus érzékelő érzékenysége külön állítható
- Az időzítés automatikusan újraindul zaj érzékelése esetén
- Kézi kapcsolás lehetséges nyomógomb segítségével
- Rendelkezésre áll kerettel (belső fedél mérete 60 x 60 mm) vagy keret nélkül az árnyékoló kerettel történő kombinációhoz (belső fedél mérete 50 x 50 mm) 5 különböző színben
- Különböző gyártók keretrendszereivel együtt használható központi fedelek
- B.E.G. keretek és fedelek más gyártók rendszerével történő kombinációhoz



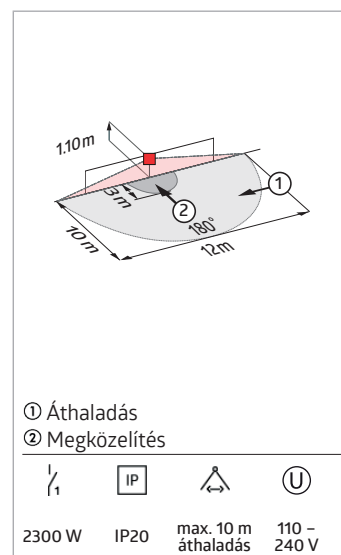
Leírás	Szín	Cikkszám
Indoor 180-R fedelet tartalmazza	fehér matt, hasonló RAL9010	92623

Fali érzékelők

LUXOMAT® Indoor 180-R-2D



- Fali mozgásérzékelő akusztikus érzékelővel
- Relés kivitel 2-vezetős hálózathoz, beépített akkumulátorral
- Az akusztikus érzékelő érzékenysége külön állítható
- Az időzítés automatikusan újraindul zaj érzékelése esetén
- Kerettel együtt
- B.E.G. keretek és fedelek más gyártók rendszerével történő kombinációhoz

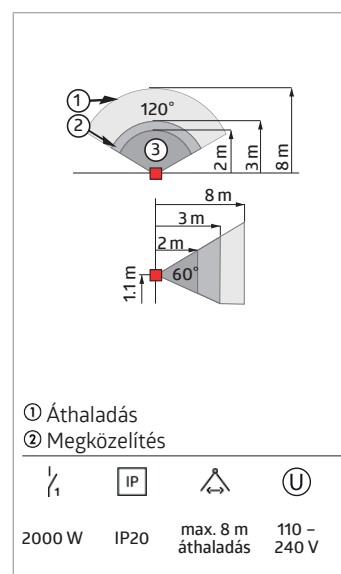


Leírás	Szín	Cikkszám
Indoor 180-R-2D fedelet tartalmazza	fehér matt, hasonló RAL9010	92616

LUXOMAT® Indoor 140-L



- Fali jelenlét érzékelő és nyomógomb egyben
- Egy csatorna a világítás kapcsolásához (választható fővilágítás vagy tájékoztatósi fény)
- Beépített lefelé irányuló világítás, tájékoztatósi vagy éjszakai fény funkcióval
- Az érzékelési tartomány kiterjesztése legfeljebb 5 másik Indoor 140-L készülékkel lehetséges
- Masterként és slaveként is használható
- Relé LED terhelésre optimalizált pre-make wolfram érintkezővel
- Rendelkezésre áll kerettel (belső fedél mérete 60x60 mm) vagy keret nélkül más kombinációhoz (belső fedél mérete 50x50 mm) 4 különböző színben
- Az EU változathoz külön rendeljen keretet, különböző színekben elérhető
- Különböző gyártók keretrendszereivel együtt használható központi fedelek
- B.E.G. keretek és fedelek más gyártók rendszerével történő kombinációhoz



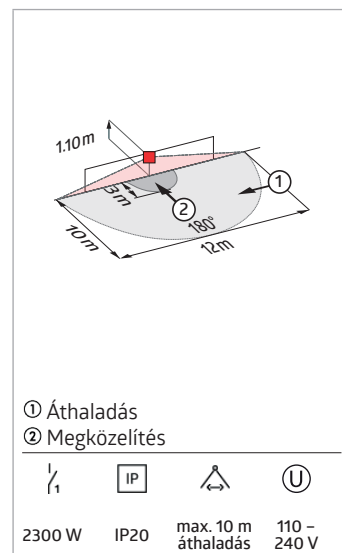
Leírás	Szín	Cikkszám
Indoor 140-L fedelet tartalmazza	fehér fényes, hasonló RAL9010	94328



LUXOMAT® Indoor 180-M-2C



- Fali jelenlét érzékelő akusztikus érzékelővel
- Egy csatorna világítás kapcsolásához
- Potenciálmentes kimenet HVAC részére
- Master érzékelő változat
- Az érzékelési tartomány kibővítése slave érzékelőkkel lehetséges
- Az akusztikus érzékelő érzékenysége külön állítható
- Az időzítés automatikusan újraindul zaj érzékelése esetén
- Rendelkezésre áll kerettel (belső fedél mérete 60 x 60 mm) vagy keret nélkül az árnyékoló kerettel történő kombinációhoz (belső fedél mérete 50 x 50 mm) 5 különböző színben
- Különböző gyártók keretrendszereivel együtt használható központi fedelek
- B.E.G. keretek és fedelek más gyártók rendszerével történő kombinációhoz
- Gyári beállítás 10 perc és 500 Lux (15 perc HVAC-hez)



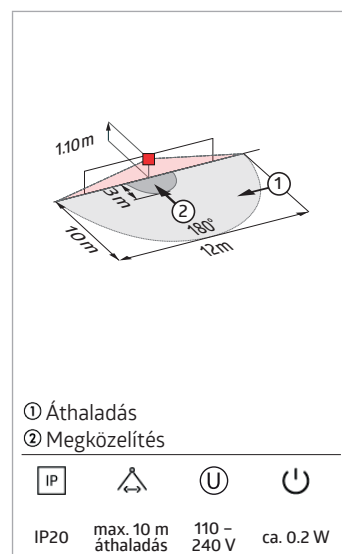
Leírás	Szín	Cikkszám
Indoor 180-M-2C fedelet tartalmazza	fehér matt, hasonló RAL9010	92136



LUXOMAT® Indoor 180-S



- Slave érzékelő
- Master készülék érzékelési tartományának bővítéséhez
- Kompatibilis minden 230V AC master érzékelővel, kivéve PD4-M-DS-DE, 11-48V érzékelők PD9-M-SDB, PD4-M-DAA4G, Indoor 140-L, PD2N-M-1C-LED
- Rendelkezésre áll kerettel (belső fedél mérete 60 x 60 mm) vagy keret nélkül az árnyékoló kerettel történő kombinációhoz (belső fedél mérete 50 x 50 mm) 5 különböző színben
- Különböző gyártók keretrendszereivel együtt használható központi fedelek
- B.E.G. keretek és fedelek más gyártók rendszerével történő kombinációhoz



Leírás	Szín	Cikkszám
Indoor 180-S fedelet tartalmazza	fehér matt, hasonló RAL9010	92135

HF érzékelő

LUXOMAT® HF-MD1



- Nagyfrekvenciás mozgásérzékelő, különösen álmennyezet fölé vagy világítótestbe történő beépítéshez
- Hőmérséklet-független érzékelés
- Mozgás érzékelése különféle anyagokon keresztül is lehetséges
- Hatótávolság, bekapcsolási késleltetés és időzítés beállítható a potencióméter segítségével

① Megközelítés vagy áthaladás.
A hatótávolság mérete függ az érzékelt objektum sebességétől és méretétől.

1200 W
 IP20
 max. 8 m megközelítés
 230 V

Leírás	Szín	Cikkszám
HF-MD1	fehér matt, hasonló RAL9010	94401
HF-MD1 ESL	fehér matt, hasonló RAL9010	94417

LUXOMAT® HF-MD2



- Nagyfrekvenciás mozgásérzékelő, felületre történő szereléshez
- Hőmérséklet-független érzékelés
- Mozgás érzékelése különféle anyagokon keresztül is lehetséges
- Hatótávolság, bekapcsolási késleltetés és időzítés beállítható a potencióméter segítségével

① Megközelítés vagy áthaladás.
A hatótávolság mérete függ az érzékelt objektum sebességétől és méretétől.

1200 W
 IP20
 230 V
 kb. 1.2 W

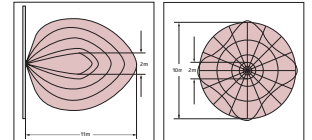
Leírás	Szín	Cikkszám
HF-MD2-AP	fehér matt, hasonló RAL9010	94402



LUXOMAT® HF-H-MD1 Standard



- Nagyfrekvenciás mozgásérzékelő, különösen álmennyezet fölé vagy világítótestbe történő beépítéshez
- Hőmérséklet-független érzékelés
- Mozgás érzékelése különféle anyagokon keresztül is lehetséges
- A hatótávolság, alkonykapcsolási érték és az időzítés DIP kapcsolókkal állítható be.



① Megközelítés vagy áthaladás.
A hatótávolság mérete függ az érzékelt objektum sebességétől és méretétől.

1000 W	IP20	230 V	kb. 0.8 W

Leírás	Szín	Cikkszám
HF-H-MD1 Standard	fehér matt, hasonló RAL9010	94431



Modern világításvezérlés DALI megoldásokkal

A DALI széles körben használt professzionális megoldás a világítás vezérlésére

A világítás szabályozására a DALI a kézenfekvő megoldás, mivel a DALI kényelmes, robusztus és stabil. Teljesen egyedi világítási kialakításokat tesz lehetővé a helyiségekben, például szabályozással. A DALI utólagos felszerelése egyszerű, ha már rendelkezésre állnak 5 eres kábelek. Ezután két szabad ér használható a világításvezérlő rendszer DALI buszához.

A B.E.G. DALI Kompakt termékek „szigetmegoldások”, az single-master elv szerint működnek. Ez azt jelenti, hogy csak a jelenlétérzékelő küldi a lámpatesteknek a kapcsolási/dimmelési parancsot. A B.E.G. kompakt DALI jelenlétérzékelői az energiahatékony világításvezérléshez szükséges összes alkatrészt egyetlen házban egyesítik: a DALI tápegység, a nyomógomb interfész, a relé és az alkalmazásvezérlő közvetlenül az érzékelőben található. A megvilágítási szintre (500 lux) és a késleltetési időre (10 perc) vonatkozó, már gyárilag beprogramozott beállításoknak köszönhetően a készülékek gyorsan üzembe helyezhetők. Az épületbe való optimális integrálás érdekében a különböző alkalmazási területekhez moduláris rendszert kínálunk a legtöbb érzékelőnkhez. A színválaszték fehér, tört fehér, antracit és fekete. DALI-2 tanúsított kompakt érzékelőink garantálják a magas szintű funkcionalitást a világ összes DALI-2 tanúsított eszközével. A B.E.G. DALI portfóliója szinte minden igényre tartalmaz jelenlétérzékelőket: pl. különböző méretű érzékelési területekkel, kiegészítő HVAC-csatornával, kifejezetten folyosókra vagy nagy magasságokra szánt lencsékkel. Lehetőség van a Casambi hálózaton keresztül is DALI szabályozásra. A B.E.G. olyan jelenlétérzékelőt is kínál, amely a csatlakoztatott lámpatestek címezésével egyetlen DALI-interfészen keresztül több csoportot is képes kialakítani. Az érzékelési terület költség-hatékonyan bővíthető a slave eszközökkel.



Összehasonlítás



DALI/DSI MEGSZÜNT TERMÉK

DACO ÚJ

SZÜKSÉGES TARTOZÉK

PD4

92279	PD4-M-DALI/DSI-AP	93460	PD4N-M-DACO DALI-2	93465	AP szerelőkészlet IP54 PD4N H
92275	PD4-M-DALI/DSI-DE	93460	PD4-M-DACO DALI 2		
92489	PD4-M-DALI/DSI-1C-AP	93463	PD4N-M-DACO-1C DALI 2	93465	AP szerelőkészlet IP54 PD4N H
92488	PD4-M-DALI/DSI-1C-DE	93463	PD4N-M-DACO-1C DALI-2		
92699	PD4-M-DALI/DSI-HKL-DE	93463	PD4N-M-DACO-1C DALI-2		
93015	PD4-M-DALI/DSI-GH-AP	93469	PD4-M-DACO-GH-SM/-AP DALI-2		
92530	PD4-M-DALI/DSI-C-K-AP	93460	PD4N-M-DACO DALI-2	93465	AP szerelőkészlet IP54 PD4N H
				93073	Folyosói lencse
92328	PD4-M-DALI/DSI-K-DE	93460	PD4N-M-DACO DALI-2	93073	Folyosói lencse

PD2

92280	PD2-M-DALI/DSI-AP	93452	PD2N-M-DACO DALI-2	93454	AP szerelőkészlet IP54 PD2N H
92258	PD2-M-DALI/DSI-DE	93452	PD2N-M-DACO DALI-2		
93033	PD2-M-DALI/DSI-1C-AP	93455	PD2N-M-DACO-1C DALI-2	93454	AP szerelőkészlet IP54 PD2N H
92486	PD2-M-DALI/DSI-1C-DE	93455	PD2N-M-DACO-1C DALI-2		
92698	PD2-M-DALI/DSI-HKL-DE	93455	PD2N-M-DACO-1C DALI-2		

PD9

92920	PD9-M-DALI/DSI-DE	93470	PD9-M-DACO-DE DALI-2		
-------	-------------------	-------	----------------------	--	--

CdS

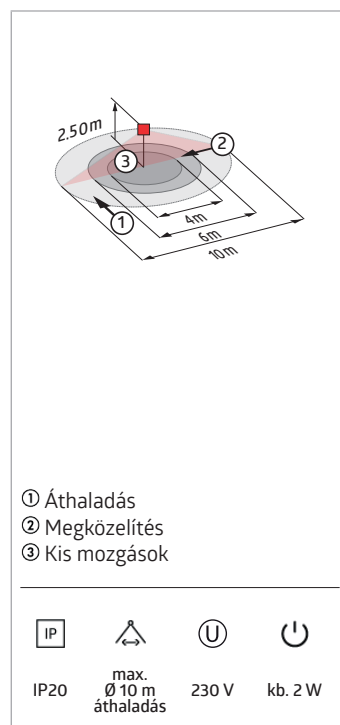
92562	CdS-DALI-DE	93459	PD11-M-DACO-DE DALI-2		
92563	CdS-DALI-AP	93452	PD2N-M-DACO DALI-2	93454	AP szerelőkészlet IP54 PD2N H

DALI KOMPAKT

LUXOMAT® PD2N-M-DACO DALI-2



- Jelenlétérzékelő beépített DALI vezérlővel az energiatakarékos világításszabályozáshoz, kétirányú (infra) kommunikációs lehetőséggel
- DALI-2 tanúsítvánnyal rendelkező termék
- Beépített DALI tápegység
- DALI interfész digitális, szabályozható ECG vezérléséhez broadcast üzemmódban
- Kézi kapcsolás és szabályozás lehetősége hagyományos nyomógombokkal
- Kétirányú infra kommunikációs lehetőség, a B.E.G. One applikáció által biztosított projekt menedzsment rendszerbe való gyors integráláshoz
- A teljes körű funkcionalitás beállítása csak a B.E.G. IR adapterrel és okostelefonnal vagy táblagéppel (Android, iOS alkalmazással) érhető el.
- Félautomata, automata, mozgásfüggetlen vagy fényfüggetlen üzemmód beállítható
- Intelligens szabályozási algoritmus széleskörű beállítási lehetőségekkel
- A szoftver kompatibilis az első generációval (kivéve a DSI, kettős lakat /szabotázsvedelem/ és folyosó funkció)
- Gyári beállítás 10 perc és 500 Lux
- Rögzítő rugókkal és csatlakozástakaró burkolattal a mennyezetbe süllyesztett szereléshez
- Felületre szereléshez kiegészítő aljzat elérhető

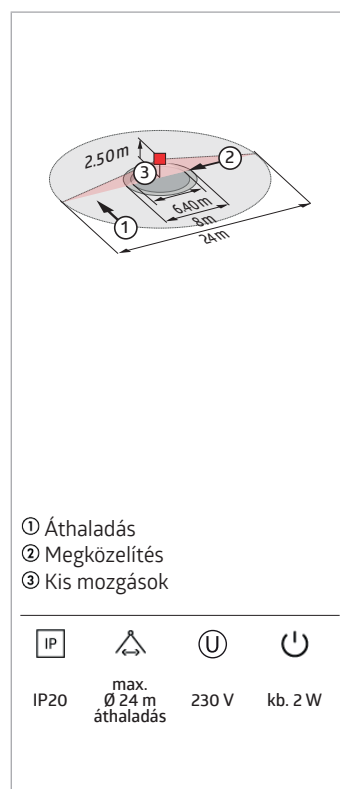


Leírás	Szín	Cikkszám
PD2N-M-DACO DALI-2	fehér matt, hasonló RAL9010	93452

LUXOMAT® PD4N-M-DACO DALI-2



- Jelenlétérzékelő beépített DALI vezérlővel az energiatakarékos világításszabályozáshoz, kétirányú (infra) kommunikációs lehetőséggel
- DALI-2 tanúsítvánnyal rendelkező termék
- Beépített DALI tápegység
- DALI interfész digitális, szabályozható ECG vezérléséhez broadcast üzemmódban
- Kézi kapcsolás és szabályozás lehetősége hagyományos nyomógombokkal
- Kétirányú infra kommunikációs lehetőség, a B.E.G. One applikáció által biztosított projekt menedzsment rendszerbe való gyors integráláshoz
- A teljes körű funkcionalitás beállítása csak a B.E.G. IR adapterrel és okostelefonnal vagy táblagéppel (Android, iOS alkalmazással) érhető el.
- Félautomata, automata, mozgásfüggetlen vagy fényfüggetlen üzemmód beállítható
- Intelligens szabályozási algoritmus széleskörű beállítási lehetőségekkel
- A szoftver kompatibilis az első generációval (kivéve a DSI, kettős lakat /szabotázsvedelem/ és folyosó funkció)
- Gyári beállítás 10 perc és 500 Lux
- Rögzítő rugókkal és csatlakozástakaró burkolattal a mennyezetbe süllyesztett szereléshez
- Felületre szereléshez kiegészítő aljzat elérhető
- Fali szereléshez szükséges kiegészítők opcionálisan elérhetők
- További kiegészítők különböző színekhez opcionálisan elérhetők

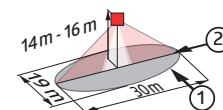


Leírás	Szín	Cikkszám
PD4N-M-DACO DALI-2	fehér matt, hasonló RAL9010	93460

LUXOMAT® PD4-M-DACO-GH-AP DALI-2



- Jelenlét érzékelő magas szereléshez, beépített DALI vezérlővel az energiahatékony világításszabályozáshoz
- Külső teleszkópos fényérzékelő (mechanikusan állítható) az 5 és 16 méter közötti szerelési magassághoz, a pontos fénymérés érdekében
- DALI-2 tanúsítvánnyal rendelkező termék
- Beépített DALI tápegység
- DALI interfész digitális, szabályozható ECG vezérléséhez broadcast üzemmódban
- Kézi kapcsolás és szabályozás lehetősége hagyományos nyomógombokkal
- Kétirányú infra kommunikációs lehetőség, a B.E.G. One applikáció által biztosított projekt menedzsment rendszerbe való gyors integráláshoz
- A teljes körű funkcionalitás beállítása csak a B.E.G. IR adapterrel és okostelefonnal vagy táblagéppel (Android, iOS alkalmazással) érhető el.
- Félautomata, automata, mozgásfüggetlen vagy fényfüggetlen üzemmód beállítható
- Intelligens szabályozási algoritmus széleskörű beállítási lehetőségekkel
- A szoftver kompatibilis az első generációval (kivéve a DSI, kettős lakat /szabotázsvédelem/ és folyosó funkció)
- Gyári beállítás 10 perc és 500 Lux
- Az érzékelő irányának beállításához jelölések állnak rendelkezésre
- **Magas raktárakban használva ügyelni kell arra, hogy a folyosók keresztveződésénél az érzékelők úgy kerüljenek beépítésre, hogy csak a kívánt közlekedési területen érzékeljék a mozgást, maszkolás vagy más műszaki megoldás alkalmazásával.**
- Falonkívüli változat



- ① Áthaladás
- ② Megközelítés

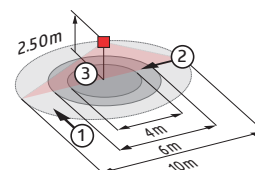
IP			
IP54	30 m x 19 m	230 V	kb. 2 W

Leírás	Szín	Cikkszám
PD4-M-DACO-GH-AP DALI-2	fehér matt, hasonló RAL9010	93469

LUXOMAT® PD9N-M-DACO DALI-2



- Mini jelenlét érzékelő beépített DALI vezérlővel az energiahatékony világításszabályozáshoz
- DALI-2 tanúsítvánnyal rendelkező termék
- Beépített DALI tápegység
- DALI interfész digitális, szabályozható ECG vezérléséhez broadcast üzemmódban
- Kézi kapcsolás és szabályozás lehetősége hagyományos nyomógombokkal
- Kétirányú infra kommunikációs lehetőség, a B.E.G. One applikáció által biztosított projekt menedzsment rendszerbe való gyors integráláshoz
- A teljes körű funkcionalitás beállítása csak a B.E.G. IR adapterrel és okostelefonnal vagy táblagéppel (Android, iOS alkalmazással) érhető el.
- Félautomata, automata, mozgásfüggetlen vagy fényfüggetlen üzemmód beállítható
- Intelligens szabályozási algoritmus széleskörű beállítási lehetőségekkel
- A szoftver kompatibilis az első generációval (kivéve a DSI, kettős lakat /szabotázsvédelem/ és folyosó funkció)
- Gyári beállítás 10 perc és 500 Lux
- Rugós klipszek az álmennyezetekbe vagy világítótestbe történő gyors és egyszerű beépítés megkönnyítéséhez
- Ø 45 mm méretű árnyékoló gyűrűvel és árnyékoló lamellákkal együtt
- A tápegység átfér az érzékelőfej számára, az álmennyezetten készített furaton keresztül (34 mm Ø esetén)



- ① Áthaladás
- ② Megközelítés
- ③ Kis mozgások

IP			
IP20	max. Ø 10 m áthaladás	230 V	kb. 2 W

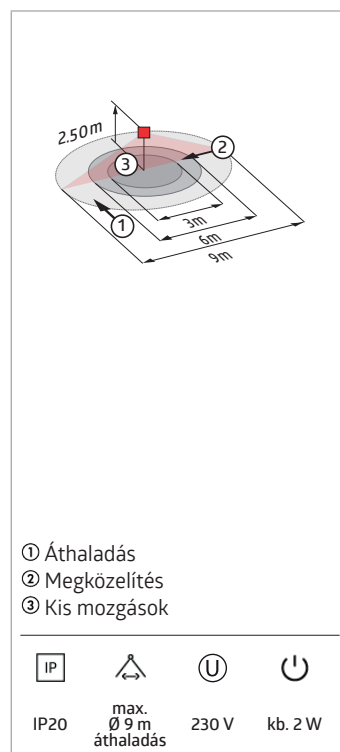
Leírás	Szín	Cikkszám
PD9N-M-DACO DALI-2	fehér matt, hasonló RAL9010	93470

DALI KOMPAKT

LUXOMAT® PD11-M-DACO-FLAT DALI-2



- Jelenlétérzékelő beépített DALI vezérlővel az energiatakarékos világításszabályozáshoz, kétirányú (infra) kommunikációs lehetőséggel
- DALI-2 tanúsítvánnyal rendelkező termék
- Beépített DALI tápegység
- DALI interfész digitális, szabályozható ECG vezérléséhez broadcast üzemmódban
- Kézi kapcsolás és szabályozás lehetősége hagyományos nyomógombokkal
- Kétirányú infra kommunikációs lehetőség, a B.E.G. One applikáció által biztosított projekt menedzsment rendszerbe való gyors integráláshoz
- A teljes körű funkcionalitás beállítása csak a B.E.G. IR adapterrel és okostelefonnal vagy táblagéppel (Android, iOS alkalmazással) érhető el.
- Félautomata, automata, mozgásfüggetlen vagy fényfüggetlen üzemmód beállítható
- Intelligens szabályozási algoritmus széleskörű beállítási lehetőségekkel
- A szoftver kompatibilis az első generációval (kivéve a DSI, kettős lakat /szabotázsvédelem/ és folyosó funkció)
- Gyári beállítás 10 perc és 500 Lux
- Rugós klipszek az álmennyezetekbe vagy világítótestbe történő gyors és egyszerű beépítés megkönnyítéséhez
- Tartalmazza az árnyékoló lamellákat és a rögzítéshez szükséges elemeket
- Felületre szereléshez kiegészítő aljzat elérhető

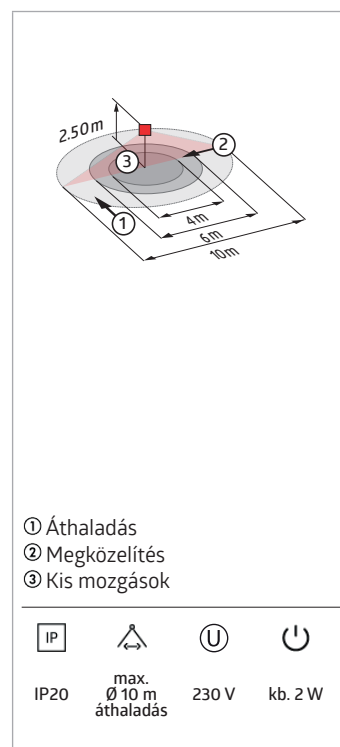


Leírás	Szín	Cikkszám
PD11-M-DACO-FLAT DALI-2	fehér matt, hasonló RAL9010	93459

LUXOMAT® PD2N-M-DACO-1C DALI-2



- Jelenlétérzékelő beépített DALI vezérlővel az energiatakarékos világításszabályozáshoz, kétirányú (infra) kommunikációs lehetőséggel
- DALI-2 tanúsítvánnyal rendelkező termék
- Beépített DALI tápegység
- DALI interfész digitális, szabályozható ECG vezérléséhez broadcast üzemmódban
- Kézi kapcsolás és szabályozás lehetősége hagyományos nyomógombokkal
- Kétirányú infra kommunikációs lehetőség, a B.E.G. One applikáció által biztosított projekt menedzsment rendszerbe való gyors integráláshoz
- A teljes körű funkcionalitás beállítása csak a B.E.G. IR adapterrel és okostelefonnal vagy táblagéppel (Android, iOS alkalmazással) érhető el.
- Félautomata, automata, mozgásfüggetlen vagy fényfüggetlen üzemmód beállítható
- Nagy teljesítményű kapcsolórelé különböző üzemmódokkal, pl. DALI előtettek lekapcsolása (Cut-off funkció), HVAC működtetés, tábla vagy asztalvilágítás.
- Intelligens szabályozási algoritmus széleskörű beállítási lehetőségekkel
- A szoftver kompatibilis az első generációval (kivéve a DSI, kettős lakat /szabotázsvédelem/ és folyosó funkció)
- Gyári beállítás 10 perc és 500 Lux
- Rögzítő rugókkal és csatlakozástakaró burkolattal a mennyezetbe süllyesztett szereléshez
- Felületre szereléshez kiegészítő aljzat elérhető

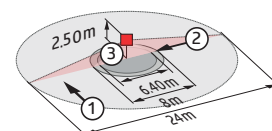


Leírás	Szín	Cikkszám
PD2N-M-DACO-1C DALI-2	fehér matt, hasonló RAL9010	93455

LUXOMAT® PD4N-M-DACO-1C DALI-2



- Jelenlétérzékelő beépített DALI vezérlővel az energiatakarékos világításszabályozáshoz, kétirányú (infra) kommunikációs lehetőséggel
- DALI-2 tanusítvánnyal rendelkező termék
- Beépített DALI tápegység
- DALI interfész digitális, szabályozható ECG vezérléséhez broadcast üzemmódban
- Kézi kapcsolás és szabályozás lehetősége hagyományos nyomógombokkal
- Kétirányú infra kommunikációs lehetőség, a B.E.G. One applikáció által biztosított projekt menedzsment rendszerbe való gyors integráláshoz
- A teljes körű funkcionalitás beállítása csak a B.E.G. IR adapterrel és okostelefonnal vagy táblagéppel (Android, iOS alkalmazással) érhető el.
- Félautomata, automata, mozgásfüggetlen vagy fényfüggetlen üzemmód beállítható
- Nagy teljesítményű kapcsolórelé különböző üzemmódokkal, pl. DALI előtétek lekapcsolása (Cut-off funkció), HVAC működtetés, tábla vagy asztalvilágítás.
- Intelligens szabályozási algoritmus széleskörű beállítási lehetőségekkel
- A szoftver kompatibilis az első generációval (kivéve a DSI, kettős lakat /szabotázsvédelem/ és folyosó funkció)
- Gyári beállítás 10 perc és 500 Lux
- Rögzítő rugókkal és csatlakozástakaró burkolattal a mennyezetbe süllyesztett szereléshez
- Felületre szereléshez kiegészítő aljzat elérhető
- Fali szereléshez szükséges kiegészítők opcionálisan elérhetők
- További kiegészítők különböző színekhez opcionálisan elérhetők



- ① Áthaladás
- ② Megközelítés
- ③ Kis mozgások

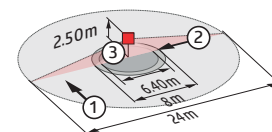
IP			
IP20	max. Ø 24 m áthaladás	230 V	kb. 2 W

Leírás	Szín	Cikkszám
PD4N-M-DACO-1C DALI-2	fehér matt, hasonló RAL9010	93463

LUXOMAT® PD4-M-HCL2



- Kétirányú kommunikációra alkalmas jelenlét érzékelő, beépített DALI vezérlővel az energiatákarékos és a biológiailag előnyös világításvezérléshez (Human Centric Lighting)
- Beépített DALI tápegység és 3 nyomógombos bemenet
- Előre beállított és szabadon állítható HCL görbék (12 rögzítési pont 24 óránként)
- Állítható kommunikációs mód „Broadcast” (1 fényzóna, címzés nélkül) vagy „Multicast” (több fényzóna, HVAC, címzéssel)
- Dim-2-Warm: a fényerőt és a színhőmérsékletet hosszú gombnyomással egyszerre fokozatmentesen lehet beállítani
- Világítási képek behívása
- Kevert fénymérés belső és külső fényérzékelővel
- A külső fényérzékelő 45 fokkal elforgatható
- Nagy teljesítményű kapcsolórelé különböző üzemmódokkal, pl. DALI előtétek lekapcsolása (Cut-off funkció), HVAC működtetés, tábla vagy asztalvilágítás.
- Gyors üzembehelyezés és karbantartás okostelefonnal vagy táblagéppel (Android, iOS alkalmazással).
- Az érzékelési tartomány slave érzékelőkkel bővíthető (max. 4db B.E.G. BMS)
- Akár 64 DT8 lámpaelőtét (szín: Tc szín), a DALI kimeneti áram megduplázása tartozékkal szükséges lehet
- A teljes körű funkcionalitás beállítása csak a B.E.G. IR adapterrel és okostelefonnal vagy táblagéppel (Android, iOS alkalmazással) érhető el.



- ① Áthaladás
- ② Megközelítés
- ③ Kis mozgások

IP			
IP20	max. Ø 24 m áthaladás	230 V	kb. 2 W

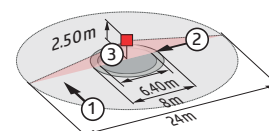
Leírás	Szín	Cikkszám
PD4-M-HCL2-DE	fehér, hasonló RAL9010	93484
PD4-M-HCL2-AP	fehér, hasonló RAL9010	93485

DALI KOMPAKT

LUXOMAT® PD4-M-DAA4G



- Rugalmas és kompakt DALI megoldás konferenciatermekbe, iskolákba és osztálytermekbe
- Nagy érzékenységu jelenlét érzékelő akár 64 DALI előtétes lámpatest automatikus címzésének és 4 különálló csoport vezérlésének lehetőségével.
- Gyors üzembehelyezés és karbantartás okostelefonnal vagy táblagéppel (Android, iOS alkalmazással).
- 3 világítási zóna:
„A” zóna a fő világításhoz osztott állandófény-szabályozással akár 3 DALI-csoportban, ofset beállítási lehetőséggel,
„B” zóna az asztal vagy táblavilágításhoz különálló DALI-csoportban,
„C” zóna asztal vagy tábla világításhoz relével
- Nagy teljesítményű kapcsolórelé különböző üzemmódokkal, pl. DALI előtéték lekapcsolása (Cut-off funkció), HVAC működtetés, tábla vagy asztalvilágítás.
- Kézi kapcsolás és szabályozás lehetősége hagyományos nyomógombokkal
- Az érzékelési tartomány slave érzékelőkkel bővíthető (max. 4db PD4-S-DAA4G)
- A teljes körű funkcionalitás beállítása csak a B.E.G. IR adapterrel és okostelefonnal vagy táblagéppel (Android, iOS alkalmazással) érhető el.
- A külső fényérzékelő 45 fokkal elforgatható
- A világítási rendszer készenléti veszteségeinek elkerülése az EnEV DIN V 18599-4 szerint



- ① Áthaladás
- ② Megközelítés
- ③ Kis mozgások

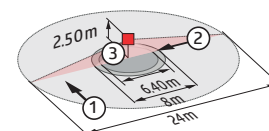
IP	U	U	U
IP20	max. Ø 24 m áthaladás	110 - 240 V	kb. 0.4 W

Leírás	Szín	Cikkszám
PD4-M-DAA4G-DE	fehér matt, hasonló RAL9010	92591
PD4-M-DAA4G-AP	fehér matt, hasonló RAL9010	92743

LUXOMAT® PD4-S-DAA4G



- DALI busz által táplált slave érzékelő
- PD4-M-DAA4G vagy PD4-M-HCL master eszköz érzékelési tartományának bővítéséhez
- Kapcsolási impulzus küldése a master felé érzékelt mozgás esetén, a környezeti fényviszonytól függetlenül
- Automatikus teszt üzemmód a master készüléken keresztül
- Plug & Play - nincs szükség paraméterezésre
- Könnyen felszerelhető
- Elérhető álmennyezetbe vagy felületre szerelhető kivitelben



- ① Áthaladás
- ② Megközelítés
- ③ Kis mozgások

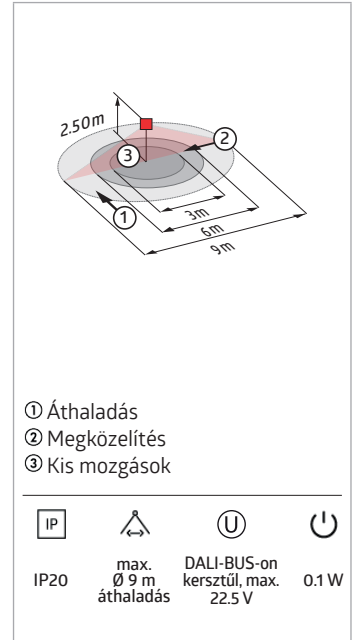
IP	U	U
IP20	max. Ø 24 m áthaladás	22 V

Leírás	Szín	Cikkszám
PD4-S-DAA4G-DE	fehér matt, hasonló RAL9010	92721
PD4-S-DAA4G-AP	fehér matt, hasonló RAL9010	92759

LUXOMAT®net PD11-DALI-LINK-FLAT



- Szuper lapos DALI multiérzékelő (látható magasság: 0,85 mm)
- Tápegység ellátás a DALI buszon keresztül
- Zökkenőmentes integráció a DALI világítási rendszerben, a B.E.G. LUXOMAT®net DALI-LINK mint egy moduláris, multimaster világításvezérlési rendszer részeként
- Az érzékelési terület bővíthető a master-slave üzemmódnak köszönhetően
- A kevert fénymérés a belső fényérzékelő végzi
- Félautomata, automata vagy alkonykapcsoló
- Beépített fényérzékelő és szabályozó kör (vagy kapcsoló kimenet)-
- Guided Light (kisérő fény), Soft-Start PLUS (lágy indítás), Orientation light PLUS (tájékoztató fény)
- Könnyen telepíthető és tesztelhető
- A teljes funkcionalitás csak a B.E.G. LUXOMAT®net DALI-LINK termékcsalád termékeivel együtt érhető el
- Rugós rögzítő az álmennyezetbe történő gyors és egyszerű beépítéshez
- Tartalmazza az árnyékoló lamellákat és a rögzítéshez szükséges elemeket
- Süllyesztett szerelés a 92833 tartozékkal, felületre szerelés a 92833 és a 92121 tartozékokkal

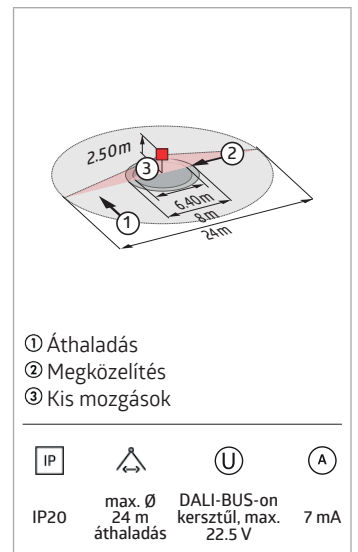


Leírás	Szín	Cikkszám
PD11-DALI-LINK-FLAT-DE	fehér matt, hasonló RAL9010	93068

LUXOMAT®net PD4N-DALI-LINK



- Széles mozgásérzékelési tartományú DALI multiérzékelő
- Tápegység ellátás a DALI buszon keresztül
- Zökkenőmentes integráció a DALI világítási rendszerben, a B.E.G. LUXOMAT®net DALI-LINK mint egy moduláris, multimaster világításvezérlési rendszer részeként
- Az érzékelési terület bővíthető a master-slave üzemmódnak köszönhetően
- Kevert fénymérés belső és külső fényérzékelővel
- Félautomata, automata vagy alkonykapcsoló
- Beépített fényérzékelő és szabályozó kör (vagy kapcsoló kimenet)-
- Guided Light (kisérő fény), Soft-Start PLUS (lágy indítás), Orientation light PLUS (tájékoztató fény)
- Könnyen telepíthető és tesztelhető
- A teljes funkcionalitás csak a B.E.G. LUXOMAT®net DALI-LINK termékcsalád termékeivel együtt érhető el
- Az érzékelési területet árnyékoló lamellákkal lehet korlátozni



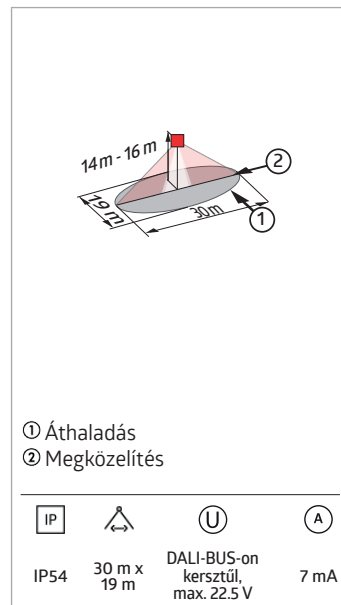
Leírás	Szín	Cikkszám
PD4N-DALI-LINK	fehér matt, hasonló RAL9010	93377

DALI-LINK

LUXOMAT®net PD4-DALI-LINK-GH



- DALI multiérzékelő felületre szerelt kivitelben, nagy szerelési magasságokhoz
- Tápegység ellátás a DALI buszon keresztül
- Külső teleszkópos fényérzékelő (mechanikusan állítható) az 5 és 16 méter közötti szerelési magassághoz, a pontos fénymérés érdekében
- LED-es visszajelzés az üzembe helyezéshez
- Multimaster eszközként
- Logikai kapcsoló vagy vezérlő kimenet
- Guided Light (kisérő fény), Soft-Start PLUS (lágy indítás), Orientation light PLUS (tájékoztató fény)
- Könnyen telepíthető és tesztelhető
- Zökkenőmentes integráció a DALI világítási rendszerben, a B.E.G. LUXOMAT®net DALI-LINK mint egy moduláris, multimaster világításvezérlési rendszer részeként
- A teljes funkcionalitás csak a B.E.G. LUXOMAT®net DALI-LINK termékcsalád termékeivel együtt érhető el
- **Magas raktárakban használva ügyelni kell arra, hogy a folyosók keresztesződésénél az érzékelők úgy kerüljenek beépítésre, hogy csak a kívánt közlekedési területen érzékeljék a mozgást, maszkolás vagy más műszaki megoldás alkalmazásával.**

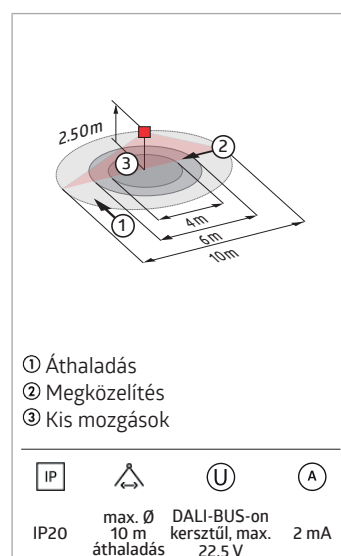


Leírás	Szín	Cikkszám
PD4-DALI-LINK-GH-AP	fehér matt	93845

LUXOMAT®net PICO-DALI-LINK

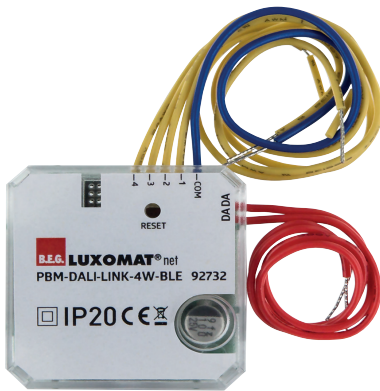


- Mini DALI multiérzékelő (szerelési mélység csak 11 mm) lámpateszbe történő beszereléshez
- Tápegység ellátás a DALI buszon keresztül
- Zökkenőmentes integráció a DALI világítási rendszerben, a B.E.G. LUXOMAT®net DALI-LINK mint egy moduláris, multimaster világításvezérlési rendszer részeként
- Az érzékelési terület bővíthető a master-slave üzemmódnak köszönhetően
- A kevert fénymérést a belső fényérzékelő végzi
- Félautomata, automata vagy alkonykapcsoló
- Beépített fényérzékelő és szabályozó kör (vagy kapcsoló kimenet)
- Guided Light (kisérő fény), Soft-Start PLUS (lágy indítás), Orientation light PLUS (tájékoztató fény)
- Könnyen telepíthető és tesztelhető
- A teljes funkcionalitás csak a B.E.G. LUXOMAT®net DALI-LINK termékcsalád termékeivel együtt érhető el
- Az érzékelési területet árnyékoló lamellákkal lehet korlátozni



Leírás	Szín	Cikkszám
PICO-DALI-LINK-DE	fehér, hasonló RAL9010	93908

LUXOMAT[®]net PBM-DALI-LINK-4W-BLE

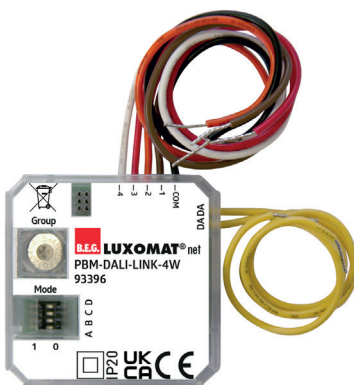


- DALI nyomógombmodul 4 bináris bemenettel és beépített Bluetooth-al, fali szerelvények mögötti rejtett telepítéshez
- A DALI-LINK paraméterezése Bluetooth-on keresztül egy okostelefon és a B.E.G. BLE App. segítségével
- 4 bemenet hagyományos nyomógombokhoz, paraméterezés igény szerint
- Üzem módok: normál, lépcsőház vagy világítási kép mód
- Beépített hangjelző az eszköz helyének meghatározásához
- A teljes funkcionalitás csak a B.E.G. LUXOMAT[®]net DALI-LINK termékcsalád termékeivel együtt érhető el

IP	U	A
IP20	DALI-BUS-on kersztül, max. 22.5 V	7 mA

Leírás	Szín	Cikkszám
PBM-DALI-LINK-4W-BLE	-	92732

LUXOMAT[®]net PBM-DALI-LINK-4W



- Bináris DALI bemenet, süllyesztődobozba szerelhető
- 4 bemenet hagyományos nyomógombokhoz, paraméterezés igény szerint
- Üzem módok: normál, lépcsőház vagy világítási kép mód
- Beépített LED a nem látszó beépített eszköz helyének meghatározásához
- Beépített hangjelző az eszköz helyének meghatározásához
- DIP és HEX kapcsoló a gyors üzembe helyezéséhez, alapfunkciókkal
- A teljes funkcionalitás csak a B.E.G. LUXOMAT[®]net DALI-LINK termékcsalád termékeivel együtt érhető el

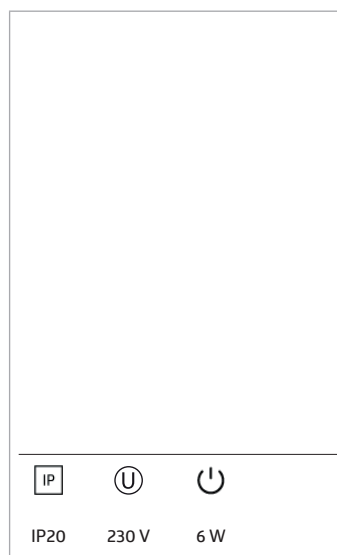
U	A
DALI-BUS-on kersztül, max. 22 V	7 mA

Leírás	Szín	Cikkszám
PBM-DALI-LINK-4W	fehér	93396

LUXOMAT® net PS-DALI-LINK-USB-REG



- DALI tápegység integrált USB interfésszel, DIN-sínes szereléshez
- A tápegységhez legfeljebb 45 DALI lámpatest és 10 DALI-LINK vezérlőegység (multiérzékelő vagy nyomógomb interfész) csatlakoztatható.
- Beépített USB interfészen keresztül érhető el a B.E.G. LUXOMAT® net DALI-SYS világítás vezérlő rendszer
- Beépített LED-ek a működési információk megjelenítéséhez
- A B.E.G. LUXOMAT® net DALI-LINK egy ingyenes alkalmazáson és a PBM-DALI-LINK-4W-BLE nyomógomb modulon keresztül helyezhető üzembe

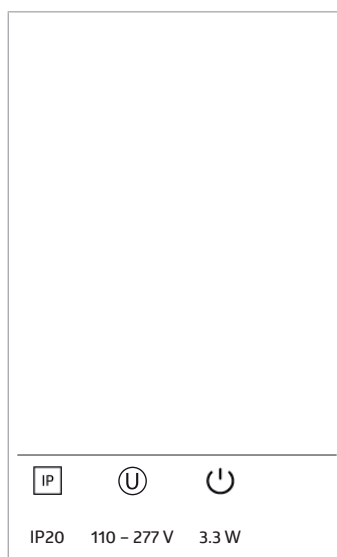


Leírás	Szín	Cikkszám
PS-DALI-LINK-USB-REG	fehér	93189

LUXOMAT® net PS-DALI-LINK-DE



- DALI tápegység a B.E.G. DALI-LINK rendszerhez, amely álmennyezet fölé telepíthető
- A DALI-LINK paraméterezése Bluetooth-on keresztül egy okostelefon és a B.E.G. BLE App. segítségével
- A tápegységhez legfeljebb 25 DALI lámpatest és 6 DALI-LINK vezérlőegység (multiérzékelő vagy nyomógomb interfész) csatlakoztatható.
- Összesen két DALI-LINK tápegység működtethető egyidejűleg párhuzamosan, ezzel megkétszerezhető a DALI eszközök száma a DALI-LINK rendszerben (50 DALI lámpatest / 12 DALI-LINK vezérlőegység).
- Integrált túlmelegedés figyelés és rövidzárlat érzékelés
- Beépített LED a működési információk megjelenítéséhez
- DALI-2 tanúsítvánnyal rendelkező termék

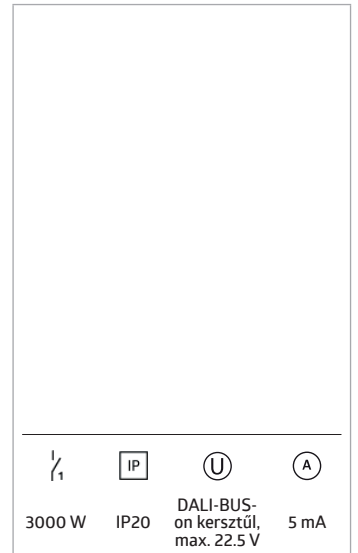


Leírás	Szín	Cikkszám
PS-DALI-LINK-DE	fehér	92846

LUXOMAT[®]net RM1-LINK-REG DALI-2



- DALI relé modul 1 kapcsolócsatornával, DIN-sínes szereléshez
- Nagy kapcsolási teljesítmény, potenciálmentes érintkező nagy bekapcsolási áramlökés esetére
- Beépített vezérlő különböző működési módokkal
- Üzemmodok: Standard, Cut-off, HVAC, Impulzus, Riasztás
- A teljes funkcionalitás csak a B.E.G. LUXOMAT[®]net DALI-LINK termékcsalád termékeivel együtt érhető el



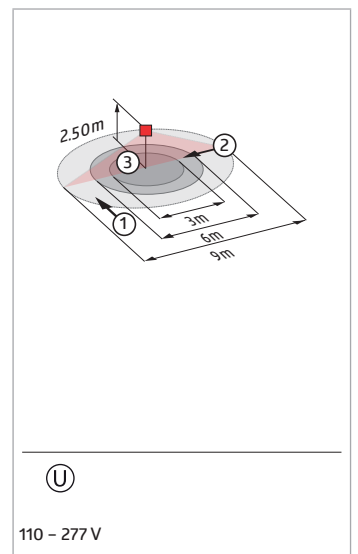
Leírás	Szín	Cikkszám
RM1-LINK-REG DALI-2	fehér	93083



LUXOMAT[®]net STARTERSET-DALI-LINK-SMALL-OFFICE



- DALI-LINK Multi Room megoldás - Starter Set (induló készlet)
- DALI nyomógombmodul 4 bináris bemenettel és beépített Bluetooth-al, fali szerelvények mögötti rejtett telepítéshez
- Különösen lapos, címezhető DALI jelenlét érzékelő, csupán 0,85 mm-es látható peremmel, beépített DALI vezérlővel
- DALI tápegység a B.E.G. DALI-LINK rendszerhez, amely álmennyezet fölé telepíthető



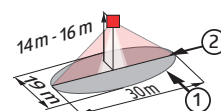
Leírás	Szín	Cikkszám
STARTERSET-DALI-LINK-SMALL-OFFICE		93840



LUXOMAT®net PD4-CAS-GH



- Felületre szerelhető Casambi jelenlét érzékelő nagy szerelési magasságokhoz
- LED-es visszajelzés az üzembe helyezéshez
- Külső teleszkópos fényérzékelő (mechanikusan állítható) az 5 és 16 méter közötti szerelési magassághoz, a pontos fényérés érdekében
- Kevert fényérés belső és külső fényérzékelővel
- A reflexiós tényező beállítása és a fényerő bevitel a tényleges fényerő megjelenítéséhez az alkalmazásban
- Az érzékelési szög bővítése lehetséges
- Az érzékenység egyedileg módosítható minden PIR érzékelőn
- Az érzékelési területet árnyékoló lamellákkal lehet korlátozni
- Az érzékelő irányának beállításához jelölések állnak rendelkezésre
- **Magas raktárakban használva ügyelni kell arra, hogy a folyosók kereszteződésénél az érzékelők úgy kerüljenek beépítésre, hogy csak a kívánt közlekedési területen érzékeljék a mozgást, maszkolás vagy más műszaki megoldás alkalmazásával.**
- Kézi kapcsolás és dimmelés nyomógommbal lehetséges
- Kényelmes programozás Casambi okostelefonos alkalmazás segítségével



① Áthaladás
② Megközelítés

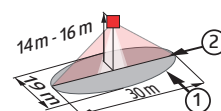
IP		U	
IP54	30 m x 19 m	230 V	0.4 W

Leírás	Szín	Cikkszám
PD4-CAS-GH	fehér matt, hasonló RAL9010	93472

LUXOMAT®net PD4-CAS-GH DALI-2



- Felületre szerelhető Casambi jelenlét érzékelő nagy szerelési magasságokhoz
- Beépített DALI tápegység
- DALI-2 interfész digitális, szabályozható ECG vezérléséhez broadcast üzemmódban
- DALI-2 tanúsítvánnyal rendelkező termék
- Integrált túlmelegedés figyelés és rövidzárlat érzékelés
- LED-es visszajelzés az üzembe helyezéshez
- Külső teleszkópos fényérzékelő (mechanikusan állítható) az 5 és 16 méter közötti szerelési magassághoz, a pontos fényérés érdekében
- Kevert fényérés belső és külső fényérzékelővel
- A reflexiós tényező beállítása és a fényerő bevitel a tényleges fényerő megjelenítéséhez az alkalmazásban
- Az érzékelési szög bővítése lehetséges
- Az érzékenység egyedileg módosítható minden PIR érzékelőn
- Az érzékelési területet árnyékoló lamellákkal lehet korlátozni
- Az érzékelő irányának beállításához jelölések állnak rendelkezésre
- **Magas raktárakban használva ügyelni kell arra, hogy a folyosók kereszteződésénél az érzékelők úgy kerüljenek beépítésre, hogy csak a kívánt közlekedési területen érzékeljék a mozgást, maszkolás vagy más műszaki megoldás alkalmazásával.**
- Kézi kapcsolás és dimmelés nyomógommbal lehetséges
- Kényelmes programozás Casambi okostelefonos alkalmazás segítségével



① Áthaladás
② Megközelítés

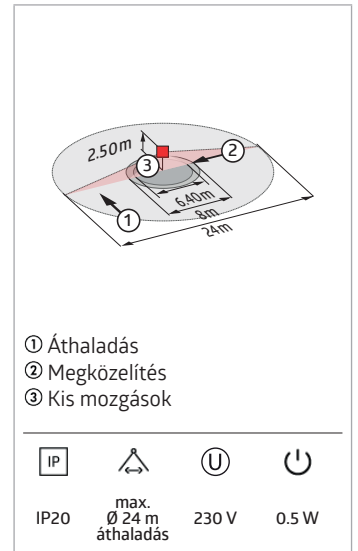
IP		U	
IP54	30 m x 19 m	230 V	0.4 W

Leírás	Szín	Cikkszám
PD4-CAS-GH DALI-2	fehér matt, hasonló RAL9010	93471

LUXOMAT®net PD4N-CAS



- Felületre szerelhető Casambi érzékelő
- LED-es visszajelzés az üzembe helyezéshez
- Kevert fénymérés belső és külső fényérzékelővel
- A belső és külső fényérzékelő súlyozása az alkalmazáshoz igazítható
- A reflexiós tényező beállítása és a fényerő bevitele a tényleges fényerő megjelenítéséhez az alkalmazásban
- Az érzékelési szög bővítése lehetséges
- Az érzékenység egyedileg módosítható minden PIR érzékelőn
- Az érzékelési területet árnyékoló lamellákkal lehet korlátozni
- Kényelmes programozás Casambi okostelefonos alkalmazás segítségével
- Rögzítő rugókkal és csatlakozástakaró burkolattal a mennyezetbe süllyesztett szereléshez
- Felületre szereléshez kiegészítő aljzat elérhető
- Fali szereléshez szükséges kiegészítők opcionálisan elérhetők
- További kiegészítők különböző színekhez opcionálisan elérhetők

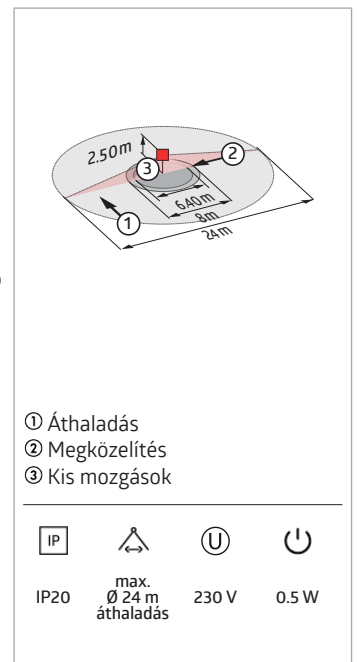


Leírás	Szín	Cikkszám
PD4N-CAS	fehér matt, hasonló RAL9010	93474

LUXOMAT®net PD4N-CAS DALI-2



- Felületre szerelhető Casambi érzékelő
- DALI-2 interfész digitális, szabályozható ECG vezérléséhez broadcast/multicast üzemmódban
- Integrált túlmelegedés figyelés és rövidzárlat érzékelés
- Master verzió
- A DALI kimeneti teljesítmény kiegészítővel megduplázható
- LED-es visszajelzés az üzembe helyezéshez
- Kevert fénymérés belső és külső fényérzékelővel
- A belső és külső fényérzékelő súlyozása az alkalmazáshoz igazítható
- A reflexiós tényező beállítása és a fényerő bevitele a tényleges fényerő megjelenítéséhez az alkalmazásban
- Az érzékelési szög bővítése lehetséges
- Az érzékenység egyedileg módosítható minden PIR érzékelőn
- Az érzékelési területet árnyékoló lamellákkal lehet korlátozni
- Kényelmes programozás Casambi okostelefonos alkalmazás segítségével
- Rögzítő rugókkal és csatlakozástakaró burkolattal a mennyezetbe süllyesztett szereléshez
- Felületre szereléshez kiegészítő aljzat elérhető
- Fali szereléshez szükséges kiegészítők opcionálisan elérhetők
- További kiegészítők különböző színekhez opcionálisan elérhetők



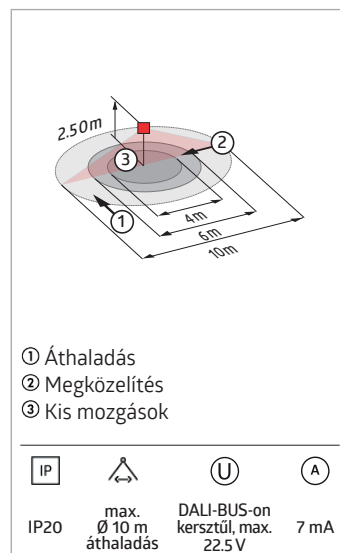
Leírás	Szín	Cikkszám
PD4N-CAS DALI-2	fehér matt, hasonló RAL9010	93473

BMS DALI-2

LUXOMAT®net PD2N-BMS DALI-2



- DALI-2 multiérzékelő (bemeneti eszköz)
- DALI-2 tanúsítvánnyal rendelkező termék
- Tápegység ellátás a DALI buszon keresztül
- LED-es visszajelzés az üzembe helyezéshez
- DALI multimaster technológia az IEC 62386 szabvány 103-as fejezete szerint
- 0 beállítása esetén jelenlét és mozgás adatot küld a DALI buszra az IEC 62386 DALI szabvány 303-as fejezete szerint
- 1 beállítása esetén LUX érték adatot küld a DALI buszra az IEC 62386 DALI szabvány 303-as fejezete szerint
- Bármely gyártó controllerén keresztül lehetséges a paraméterezés, amelyik megfelel az IEC 62386 szabvány 101/103/303/304 fejezetek előírásainak
- Kevert fénymérés belső és külső fényérzékelővel
- Az érzékelési terület árnyékoló lamellákkal lehet korlátozni
- Jelenlét (PIR) érzékelő egyedi érzékenység beállítása
- Az állapotjelző LED-ek aktiválhatók / deaktiválhatók

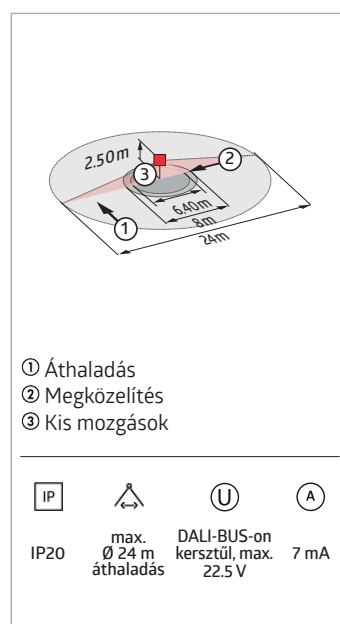


Leírás	Szín	Cikkszám
PD2N-BMS-DE DALI-2	fehér, hasonló RAL9010	93543
PD2N-BMS-UP DALI-2	fehér, hasonló RAL9010	93544

LUXOMAT®net PD4N-BMS DALI-2



- Széles mozgásérzékelési tartományú DALI-2 multiérzékelő (bemeneti eszköz)
- DALI-2 tanúsítvánnyal rendelkező termék
- Tápegység ellátás a DALI buszon keresztül
- LED-es visszajelzés az üzembe helyezéshez
- DALI multimaster technológia az IEC 62386 szabvány 103-as fejezete szerint
- 0 beállítása esetén jelenlét és mozgás adatot küld a DALI buszra az IEC 62386 DALI szabvány 303-as fejezete szerint
- 1 beállítása esetén LUX érték adatot küld a DALI buszra az IEC 62386 DALI szabvány 303-as fejezete szerint
- Bármely gyártó controllerén keresztül lehetséges a paraméterezés, amelyik megfelel az IEC 62386 szabvány 101/103/303/304 fejezetek előírásainak
- Kevert fénymérés belső és külső fényérzékelővel
- Alkalmos álmennyezetbe és süllyesztett szerelésre
- Felületre szereléshez kiegészítő aljzat elérhető
- Az érzékelési terület árnyékoló lamellákkal lehet korlátozni
- Az érzékenység egyedileg módosítható minden PIR érzékelőn
- Az állapotjelző LED-ek aktiválhatók / deaktiválhatók

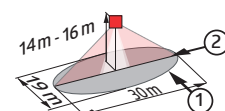


Leírás	Szín	Cikkszám
PD4N-BMS DALI-2	fehér matt, hasonló RAL9010	93546

LUXOMAT®net PD4-BMS-GH-AP DALI-2



- DALI-2 multiérzékelő (bemeneti eszköz) felületre szerelt kivitelben, nagy szerelési magasságokhoz
- DALI-2 tanúsítvánnyal rendelkező termék
- Tápegység ellátás a DALI buszon keresztül
- Külső teleszkópos fényérzékelő (mechanikusan állítható) az 5 és 16 méter közötti szerelési magassághoz, a pontos fénymérés érdekében
- LED-es visszajelzés az üzembe helyezéshez
- DALI multimaster technológia az IEC 62386 szabvány 103-as fejezete szerint
- 0 beállítása esetén jelenlét és mozgás adatot küld a DALI buszra az IEC 62386 DALI szabvány 303-as fejezete szerint
- 1 beállítása esetén LUX érték adatot küld a DALI buszra az IEC 62386 DALI szabvány 303-as fejezete szerint
- Bármely gyártó controllerén keresztül lehetséges a paraméterezés, amelyek megfelel az IEC 62386 szabvány 101/103/303/304 fejezetek előírásainak
- Kevert fénymérés belső és külső fényérzékelővel
- Az érzékelési területet árnyékoló lamellákkal lehet korlátozni
- Az érzékelő irányának beállításához jelölések állnak rendelkezésre
- **Magas raktárakban használva ügyelni kell arra, hogy a folyosók kereszteződésénél az érzékelők úgy kerüljenek beépítésre, hogy csak a kívánt közlekedési területen érzékeljék a mozgást, maszkolás vagy más műszaki megoldás alkalmazásával.**
- Az érzékenység egyedileg módosítható minden PIR érzékelőn
- Az állapotjelző LED-ek aktiválhatók / deaktiválhatók



- ① Áthaladás
② Megközelítés

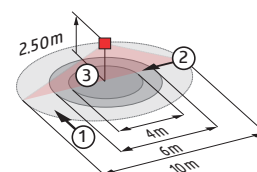
IP		U	A
IP54	30 m x 19 m	DALI-BUS-on keresztül, max. 22.5 V	7 mA

Leírás	Szín	Cikkszám
PD4-BMS-GH-AP DALI-2	fehér matt, hasonló RAL9010	93545

LUXOMAT®net PICO-BMS DALI-2



- Mini DALI-2 multiérzékelő (bemeneti eszköz) (szerelési mélység csak 11 mm) lámpatesbe való beszereléshez
- DALI-2 tanúsítvánnyal rendelkező termék
- Tápegység ellátás a DALI buszon keresztül
- DALI multimaster technológia az IEC 62386 szabvány 103-as fejezete szerint
- 0 beállítása esetén jelenlét és mozgás adatot küld a DALI buszra az IEC 62386 DALI szabvány 303-as fejezete szerint
- 1 beállítása esetén LUX érték adatot küld a DALI buszra az IEC 62386 DALI szabvány 303-as fejezete szerint
- Bármely gyártó controllerén keresztül lehetséges a paraméterezés, amelyek megfelel az IEC 62386 szabvány 101/103/303/304 fejezetek előírásainak
- A kevert fénymérést a belső fényérzékelő végzi
- Az érzékelési területet árnyékoló lamellákkal lehet korlátozni
- Jelenlét (PIR) érzékelő egyedi érzékenység beállítása
- Az állapotjelző LED-ek aktiválhatók / deaktiválhatók



- ① Áthaladás
② Megközelítés
③ Kis mozgások

IP		U	A
IP20	max. Ø 10 m áthaladás	DALI-BUS-on keresztül, max. 22.5 V	7 mA

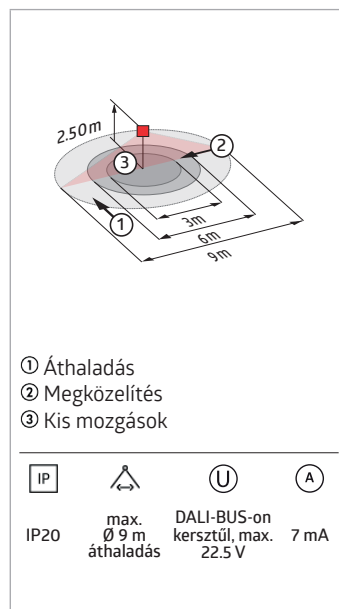
Leírás	Szín	Cikkszám
PICO-BMS DALI-2	fehér, hasonló RAL9010	93547

BMS DALI-2

LUXOMAT®net PD11-BMS-FLAT DALI-2

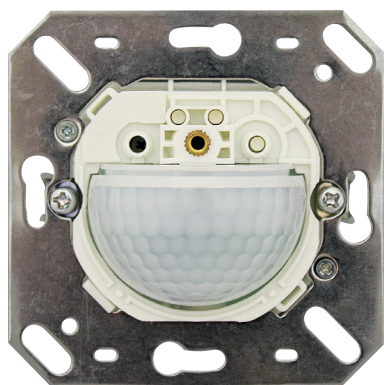


- Szuper lapos DALI-2 multiérzékelő (látható magasság: 0,85 mm)
- DALI-2 tanúsítvánnyal rendelkező termék
- Tápegység ellátás a DALI buszon keresztül
- DALI multimaster technológia az IEC 62386 szabvány 103-as fejezete szerint
- 0 beállítása esetén jelenlét és mozgás adatot küld a DALI buszra az IEC 62386 DALI szabvány 303-as fejezete szerint
- 1 beállítása esetén LUX érték adatot küld a DALI buszra az IEC 62386 DALI szabvány 303-as fejezete szerint
- Bármely gyártó controllerén keresztül lehetséges a paraméterezés, amelyek megfelel az IEC 62386 szabvány 101/103/303/304 fejezetek előírásainak
- Rugós rögzítő az álmennyezetbe történő gyors és egyszerű beépítéshez
- Tartalmazza az árnyékoló lamellákat és a rögzítéshez szükséges elemeket
- Kiegészítő aljzattal mennyezetbe vagy betonba süllyesztve szerelhető
- Jelenlét (PIR) érzékelő egyedi érzékenység beállítása
- Az állapotjelző LED-ek aktiválhatók / deaktiválhatók

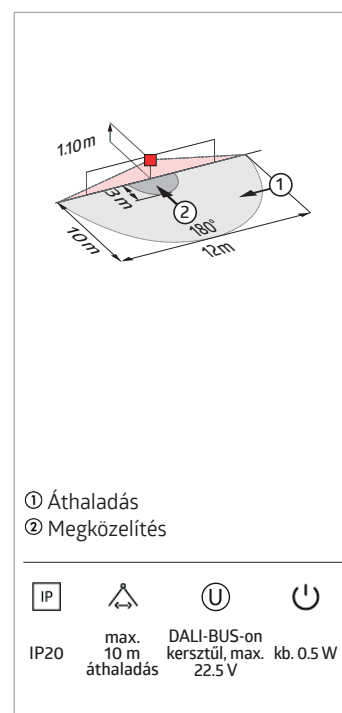


Leírás	Szín	Cikkszám
PD11-BMS-FLAT-DE DALI-2	fehér matt, hasonló RAL9010	93542

LUXOMAT®net Indoor 180-BMS DALI-2



- A DALI-2 multiszenzor (bemeneti eszköz) falba süllyesztéshez
- DALI-2 tanúsítvánnyal rendelkező termék
- Tápegység ellátás a DALI buszon keresztül
- DALI multimaster technológia az IEC 62386 szabvány 103-as fejezete szerint
- 0 beállítása esetén jelenlét és mozgás adatot küld a DALI buszra az IEC 62386 DALI szabvány 303-as fejezete szerint
- 1 beállítása esetén LUX érték adatot küld a DALI buszra az IEC 62386 DALI szabvány 303-as fejezete szerint
- Bármely gyártó controllerén keresztül lehetséges a paraméterezés, amelyek megfelel az IEC 62386 szabvány 101/103/303/304 fejezetek előírásainak
- A kevert fénymérést a belső fényérzékelő végzi
- Az érzékelési területet árnyékoló lamellákkal lehet korlátozni
- 5 különböző színű burkolattal (belső burkolat méretei 50 x 50 mm) használható
- Különböző gyártók keretrendszereivel együtt használható központi fedelek
- B.E.G. keretek és fedelek más gyártók rendszerével történő kombinációhoz
- Kérjük, külön rendeljen keretet, különböző színekben elérhető
- Jelenlét (PIR) érzékelő egyedi érzékenység beállítása
- Az állapotjelző LED-ek aktiválhatók / deaktiválhatók

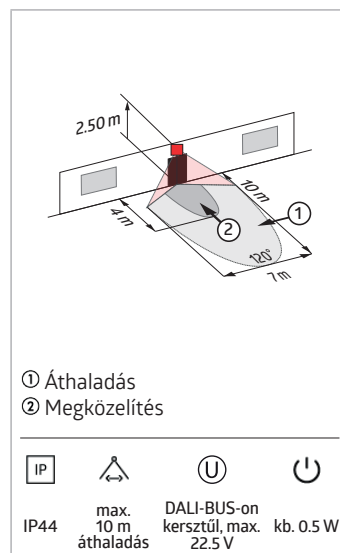


Leírás	Szín	Cikkszám
Indoor 180-BMS DALI-2 fedelet nem tartalmazza	fehér matt, hasonló RAL9010	93540

LUXOMAT®net LC-Mini 120-BMS DALI-2



- DALI-2 multiszenzor (bemeneti eszköz) többirányú 120° érzékelési területtel
- DALI-2 tanusítvánnyal rendelkező termék
- Tápegység ellátás a DALI buszon keresztül
- Állítható érzékelőfej
- Az érzékelési területet árnyékoló lamellákkal lehet korlátozni
- DALI multimaster technológia az IEC 62386 szabvány 103-as fejezete szerint
- 0 beállítása esetén jelenlét és mozgás adatot küld a DALI buszra az IEC 62386 DALI szabvány 303-as fejezete szerint
- 1 beállítása esetén LUX érték adatot küld a DALI buszra az IEC 62386 DALI szabvány 303-as fejezete szerint
- Bármely gyártó controllerén keresztül lehetséges a paraméterezés, amelyek megfelel az IEC 62386 szabvány 101/103/303/304 fejezetek előírásainak
- Jelenlét (PIR) érzékelő egyedi érzékenység beállítása
- Az állapotjelző LED-ek aktiválhatók / deaktiválhatók



Leírás	Szín	Cikkszám
LC-Mini 120-BMS DALI-2	fehér matt, hasonló RAL9010	93541

B.E.G. LUXOMAT® net



Energiahatékonyság és kényelem az épületekben - a B.E.G. KNX megoldásaival

A plusz a jólétben minden épülethasználó számára

Kellemes szobaklíma, automatizált világítás - az intelligens épületvezérlésnek arra kell törekednie, hogy mindig kényelmesen mozoghassunk az épületekben: Biztonság és jó hangulat emberi beavatkozás nélkül. Az épületek intelligenssé válnak, és számos feladatot vállalnak. A teljes épületgépészeti rendszertechnika így észrevétlen szolgaként működik. Ez a kényelem legmagasabb formája.

Különösen a funkcionális épületekben a busztechnológia költségelőnyöket kínál a hagyományos elektromos berendezésekkel szemben, már a villanyszerelési fázisban is. Folyamatos üzemben nagy energiamegtakarítás érhető el.

A KNX esetében Ön egy olyan, világszerte elterjedt buszrendszert választ, amelyet kifejezetten az épületek egyedi követelményeihez fejlesztettek ki. A funkciók köre már ma is óriási, és az ügyfelek igényeinek megfelelően a jövőben is folyamatosan bővül.

A jelenlegi KNX 7. generációjával a KNX-alapú épületek különösen biztonságossá válnak az illetéktelen hozzáféréssel szemben. A „KNX IP Secure” biztosítja, hogy minden átvitt távirat és adat teljes mértékben titkosított legyen. A „KNX Data Secure” titkosítással és hitelesítéssel hatékonyan védi a felhasználói adatokat a manipulációtól.

Mostantól a világítást KNX-tanúsított termékekkel lehet biztosítani az RGB színvezérlésnél is. Ez lehetővé teszi az épületek egyedi színvilágításának kialakítását. Emellett az érzékelők segítségével természetes fényviszonyok is megvalósíthatók.

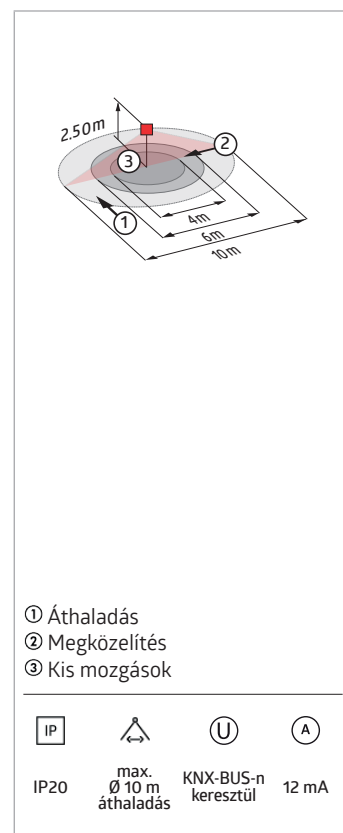
Fedezze fel, mit kínál Önnek a B.E.G.!



LUXOMAT®net PD2N-KNXs-OCCULOG-DX



- KNX jelenlét érzékelő beépített KNX buszcsatlakozóval
- Kis telepítési mélység
- Egy világításvezérlés kimenet (szabályozás vagy kapcsolás), egy slave kimenet, három (elkülönítetten paraméterezhető) HVAC kimenet
- Intelligens félautomata üzemmód, jelenlét független üzemmód (alkonykapcsoló), teljes automata üzemmód
- Két logikai modul
- Jelenlét (PIR) érzékelő egyedi érzékenység beállítása
- Kevert fénymérés belső és külső fényérzékelővel
- Különböző zárolási funkciók
- Az állapotjelző LED-ek aktiválhatók / deaktiválhatók
- A programozó gomb (fizikai cím) távvezérléssel működtethető
- Három világítási csoport szabályozása/kapcsolása a világítási érték eltolásával, ofszettel (külső beavatkozás lehetséges)
- Rövid jelenlét, önbeálló késleltetési idő, folyosófunkció
- Világítási képek behívása
- Hőmérséklet- és zajérzékelő
- A levegő minőségének mérése illékony szerves vegyületek (VOC) alapján
- Legfeljebb 4 határérték lehetséges
- A relatív páratartalom mérése
- Legfeljebb 4 határérték lehetséges
- Minden érték elküldhető a buszra, és felhasználható HVAC alkalmazásokhoz
- A hőmérséklet, a levegő minősége és a páratartalom szabályozója
- Rögzítő rugók
- Takaró lamellák

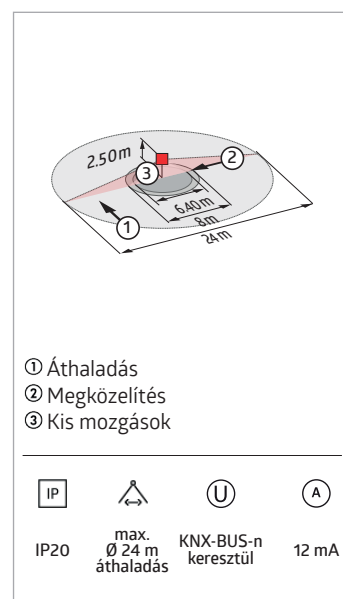


Leírás	Szín	Cikkszám
PD2N-KNXs-OCCULOG-DX-UP	fehér matt, hasonló RAL9010	93531
PD2N-KNXs-OCCULOG-DX-DE	fehér matt, hasonló RAL9010	93530

LUXOMAT®net PD4N-KNXs-ST



- KNX jelenlét érzékelő beépített KNX buszcsatlakozóval
- KNX Secure Ready
- Paraméterezés ETS 5-gyel a KNX rendszerbe való integráláshoz
- Az érzékenység egyedileg módosítható minden PIR érzékelőn
- A PIR érzékelők külön-külön deaktiválhatók
- A mozgás iránya meghatározható
- Kevert fénymérés belső és külső fényérzékelővel
- Intelligens félautomata üzemmód, jelenlét független üzemmód (alkonykapcsoló), teljes automata üzemmód
- Egy világításvezérlés kimenet (szabályozás vagy kapcsolás), egy slave kimenet, három (elkülönítetten paraméterezhető) HVAC kimenet
- Három világítási csoport szabályozása/kapcsolása a világítási érték eltolásával, ofszettel (külső beavatkozás lehetséges)
- Rövid jelenlét, önbeálló késleltetési idő, folyosófunkció
- Különböző zárolási funkciók
- Lágyindítás
- Világítási képek behívása
- Kikapcsolható állapotjelzők

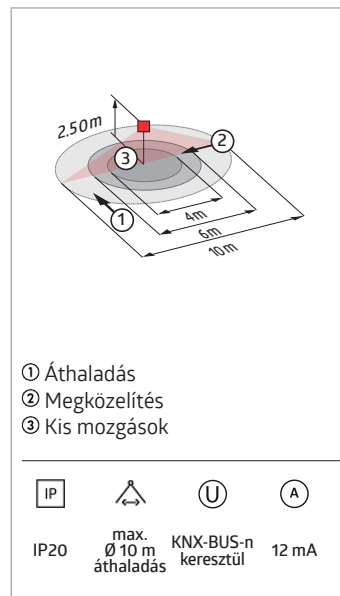


Leírás	Szín	Cikkszám
PD4N-KNXs-ST-UP	fehér matt, hasonló RAL9010	93515
PD4N-KNXs-ST-DE	fehér matt, hasonló RAL9010	93514

LUXOMAT® net PD9-KNXs-DX

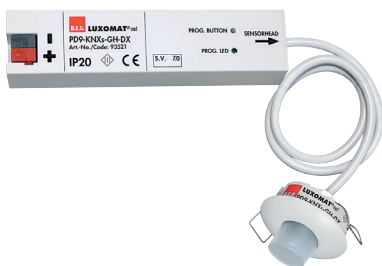


- KNX mini jelenlét érzékelő beépített buszcsatlakozóval
- KNX Secure Ready
- HCL / RGB vezérlés
- Paraméterezés ETS 5-gyel a KNX rendszerbe való integráláshoz
- Jelenlét (PIR) érzékelő egyedi érzékenység beállítása
- A kevert fénymérést a belső fényérzékelő végzi
- Intelligens félautomata üzemmód, jelenlét független üzemmód (alkonykapcsoló), teljes automata üzemmód
- Egy világításvezérlés kimenet (szabályozás vagy kapcsolás), egy slave kimenet, három (elkülönítetten paraméterezhető) HVAC kimenet
- Három világítási csoport szabályozása/kapcsolása a világítási érték eltolásával, ofszettel (külső beavatkozás lehetséges)
- Rövid jelenlét, önbeálló késleltetési idő, folyosófunkció
- Különböző zárolási funkciók
- Lágyindítás
- Két logikai modul
- Világítási képek behívása
- Kikapcsolható állapotjelzők

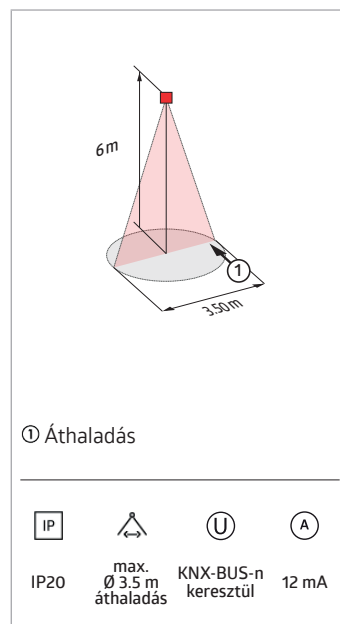


Leírás	Szín	Cikkszám
PD9-KNXs-DX-DE	fehér matt, hasonló RAL9010	93520

LUXOMAT® net PD9-KNXs-GH-DX



- KNX mini jelenlét érzékelő speciálisan nagy magasságokhoz, beépített KNX buszcsatlakozóval
- KNX Secure Ready
- HCL / RGB vezérlés
- Paraméterezés ETS 5-gyel a KNX rendszerbe való integráláshoz
- Jelenlét (PIR) érzékelő egyedi érzékenység beállítása
- A kevert fénymérést a belső fényérzékelő végzi
- Intelligens félautomata üzemmód, jelenlét független üzemmód (alkonykapcsoló), teljes automata üzemmód
- Egy világításvezérlés kimenet (szabályozás vagy kapcsolás), egy slave kimenet, három (elkülönítetten paraméterezhető) HVAC kimenet
- Három világítási csoport szabályozása/kapcsolása a világítási érték eltolásával, ofszettel (külső beavatkozás lehetséges)
- Rövid jelenlét, önbeálló késleltetési idő, folyosófunkció
- Különböző zárolási funkciók
- Lágyindítás
- Két logikai modul
- Világítási képek behívása
- Kikapcsolható állapotjelzők

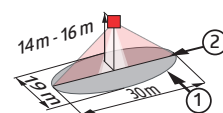


Leírás	Szín	Cikkszám
PD9-KNXs-GH-DX-DE	fehér matt, hasonló RAL9010	93521

LUXOMAT®net PD4-KNXs-GH-DX



- KNX jelenlét érzékelő beépített KNX buszcsatlakozóval, speciálisan magaspolcos raktárakhoz
- KNX Secure Ready
- HCL / RGB vezérlés
- Paraméterezés ETS 5-gyel a KNX rendszerbe való integráláshoz
- Az érzékenység egyedileg módosítható minden PIR érzékelőn
- A PIR érzékelők külön-külön deaktiválhatók
- A mozgás iránya meghatározható
- Külső teleszkópos fényérzékelő (mechanikusan állítható) az 5 és 16 méter közötti szerelési magassághoz, a pontos fénymérés érdekében
- Kevert fénymérés belső és külső fényérzékelővel
- Intelligens félautomata üzemmód, jelenlét független üzemmód (alkonykapcsoló), teljes automata üzemmód
- Egy világításvezérlés kimenet (szabályozás vagy kapcsolás), egy slave kimenet, három (elkülönítetten paraméterezhető) HVAC kimenet
- Három világítási csoport szabályozása/kapcsolása a világítási érték eltolásával, ofszettel (külső beavatkozás lehetséges)
- Rövid jelenlét, önbeálló késleltetési idő, folyosófunkció
- Különböző zárolási funkciók
- Lágyindítás
- Két logikai modul
- Világítási képek behívása
- Kikapcsolható állapotjelzők



- ① Áthaladás
② Megközelítés

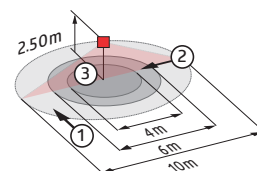
IP		U	A
IP54	30 m x 19 m	KNX-BUS-n keresztül	12 mA

Leírás	Szín	Cikkszám
PD4-KNXs-GH-DX-AP	fehér matt, hasonló RAL9010	93518

LUXOMAT®net PICO-KNXs-DX



- KNX mini jelenlét érzékelő beépített buszcsatlakozóval
- KNX Secure Ready
- HCL / RGB vezérlés
- Paraméterezés ETS 5-gyel a KNX rendszerbe való integráláshoz
- Jelenlét (PIR) érzékelő egyedi érzékenység beállítása
- A kevert fénymérést a belső fényérzékelő végzi
- Intelligens félautomata üzemmód, jelenlét független üzemmód (alkonykapcsoló), teljes automata üzemmód
- Egy világításvezérlés kimenet (szabályozás vagy kapcsolás), egy slave kimenet, három (elkülönítetten paraméterezhető) HVAC kimenet
- Három világítási csoport szabályozása/kapcsolása a világítási érték eltolásával, ofszettel (külső beavatkozás lehetséges)
- Rövid jelenlét, önbeálló késleltetési idő, folyosófunkció
- Különböző zárolási funkciók
- Lágyindítás
- Két logikai modul
- Világítási képek behívása
- Kikapcsolható állapotjelzők



- ① Áthaladás
② Megközelítés
③ Kis mozgások

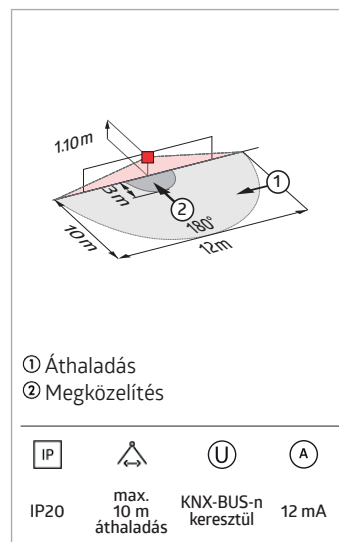
IP		U	A
IP20	max. Ø 10 m áthaladás	KNX-BUS-n keresztül	12 mA

Leírás	Szín	Cikkszám
PICO-KNXs-DX-DE	fehér matt, hasonló RAL9010	93529

LUXOMAT®net Indoor 180-KNXs-ST



- Fali KNX jelenlét érzékelő beépített KNX buszcsatlakozóval
- KNX Secure Ready
- Paraméterezés ETS 5-gyel a KNX rendszerbe való integráláshoz
- Jelenlét (PIR) érzékelő egyedi érzékenység beállítása
- A kevert fénymérést a belső fényérzékelő végzi
- Intelligens félautomata üzemmód, jelenlét független üzemmód (alkonykapcsoló), teljes automata üzemmód
- Egy világításvezérlés kimenet (szabályozás vagy kapcsolás), egy slave kimenet, három (elkülönítetten paraméterezhető) HVAC kimenet
- Három világítási csoport szabályozása/kapcsolása a világítási érték eltolásával, ofszettel (külső beavatkozás lehetséges)
- Rövid jelenlét, önbeálló késleltetési idő, folyosófunkció
- Különböző zárolási funkciók
- Lágyindítás
- Világítási képek behívása
- Kikapcsolható állapotjelzők

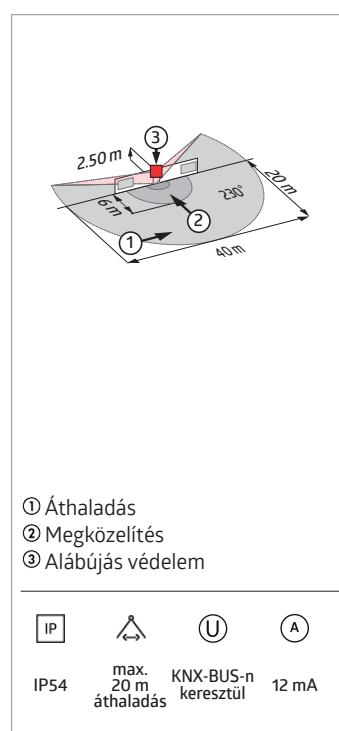


Leírás	Szín	Cikkszám
Indoor 180-KNXs-ST fedelet nem tartalmazza	-	93524

LUXOMAT®net RC-plus next N 230 KNXs-DX 230



- KNX jelenlét érzékelő beépített KNX buszcsatlakozóval
- KNX Secure Ready
- Beépített LED mélysugárzó lámpatest, tájékozódási vagy éjszakai fény (RGB) funkcióval
- HCL / RGB vezérlés
- Paraméterezés ETS 5-gyel a KNX rendszerbe való integráláshoz
- Az érzékenység egyedileg módosítható minden PIR érzékelőn
- A PIR érzékelők külön-külön deaktiválhatók
- A mozgás iránya meghatározható
- A kevert fénymérést a belső fényérzékelő végzi
- Intelligens félautomata üzemmód, jelenlét független üzemmód (alkonykapcsoló), teljes automata üzemmód
- Egy világításvezérlés kimenet (szabályozás vagy kapcsolás), egy slave kimenet, három (elkülönítetten paraméterezhető) HVAC kimenet
- Három világítási csoport szabályozása/kapcsolása a világítási érték eltolásával, ofszettel (külső beavatkozás lehetséges)
- Rövid jelenlét, önbeálló késleltetési idő, folyosófunkció
- Különböző zárolási funkciók
- Lágyindítás
- Két logikai modul
- Világítási képek behívása
- Kikapcsolható állapotjelzők

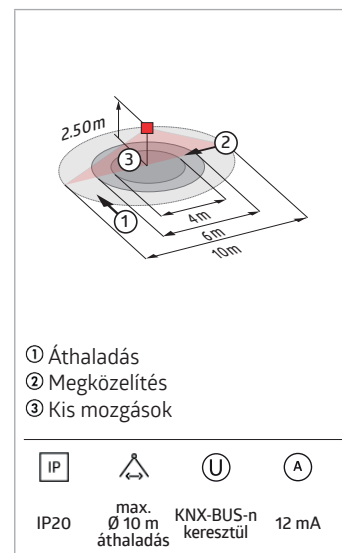


Leírás	Szín	Cikkszám
RC-plus next N 230 KNXs-DX 230	fehér matt, hasonló RAL9010	93527
RC-plus next N 230 KNXs-DX 230	fekete matt, hasonló RAL9005	93528

LUXOMAT®net PD2N-KNXs-ST



- KNX jelenlét érzékelő beépített KNX buszcsatlakozóval
- KNX Secure Ready
- Paraméterezés ETS 5-gyel a KNX rendszerbe való integráláshoz
- Jelenlét (PIR) érzékelő egyedi érzékenység beállítása
- Kevert fénymérés belső és külső fényérzékelővel
- Intelligens félautomata üzemmód, jelenlét független üzemmód (alkonykapcsoló), teljes automata üzemmód
- Egy világításvezérlés kimenet (szabályozás vagy kapcsolás), egy slave kimenet, három (elkülönítetten paraméterezhető) HVAC kimenet
- Három világítási csoport szabályozása/kapcsolása a világítási érték eltolásával, ofszettel (külső beavatkozás lehetséges)
- Rövid jelenlét, önbeálló késleltetési idő, folyosófunkció
- Különböző zárolási funkciók
- Lágyindítás
- Világítási képek behívása
- Kikapcsolható állapotjelzők

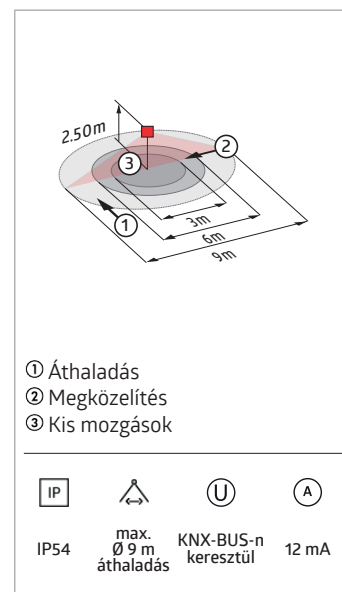


Leírás	Szín	Cikkszám
PD2N-KNXs-ST-UP	fehér matt, hasonló RAL9010	93511
PD2N-KNXs-ST-DE	fehér matt, hasonló RAL9010	93510

LUXOMAT®net PD11-KNXs-FLAT-ST



- Extra lapos KNX jelenlét érzékelő beépített KNX buszcsatlakozóval
- KNX Secure Ready
- Paraméterezés ETS 5-gyel a KNX rendszerbe való integráláshoz
- Jelenlét (PIR) érzékelő egyedi érzékenység beállítása
- A kevert fénymérést a belső fényérzékelő végzi
- Intelligens félautomata üzemmód, jelenlét független üzemmód (alkonykapcsoló), teljes automata üzemmód
- Egy világításvezérlés kimenet (szabályozás vagy kapcsolás), egy slave kimenet, három (elkülönítetten paraméterezhető) HVAC kimenet
- Három világítási csoport szabályozása/kapcsolása a világítási érték eltolásával, ofszettel (külső beavatkozás lehetséges)
- Rövid jelenlét, önbeálló késleltetési idő, folyosófunkció
- Különböző zárolási funkciók
- Lágyindítás
- Világítási képek behívása
- Kikapcsolható állapotjelzők
- Sülyesztett szerelés a 92833 tartozékkal, felületre szerelés a 92833 és a 92121 tartozékokkal

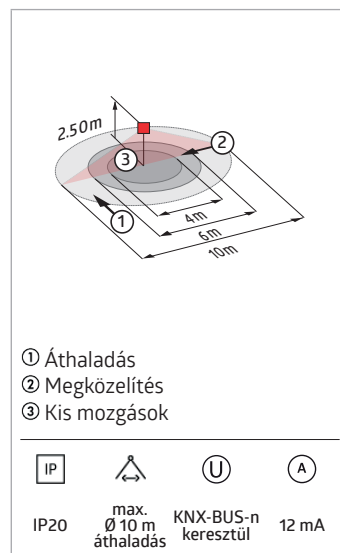


Leírás	Szín	Cikkszám
PD11-KNXs-FLAT-ST-DE	fehér matt, hasonló RAL9010	93522

LUXOMAT®net PICO-KNXs-ST



- KNX mini jelenlét érzékelő beépített buszcsatlakozóval
- KNX Secure Ready
- Paraméterezés ETS 5-gyel a KNX rendszerbe való integráláshoz
- Jelenlét (PIR) érzékelő egyedi érzékenység beállítása
- A kevert fénymérést a belső fényérzékelő végzi
- Intelligens félautomata üzemmód, jelenlét független üzemmód (alkonykapcsoló), teljes automata üzemmód
- Egy világításvezérlés kimenet (szabályozás vagy kapcsolás), egy slave kimenet, három (elkülönítetten paraméterezhető) HVAC kimenet
- Három világítási csoport szabályozása/kapcsolása a világítási érték eltolásával, ofszettel (külső beavatkozás lehetséges)
- Rövid jelenlét, önbeálló késleltetési idő, folyosófunkció
- Különböző zárolási funkciók
- Lágyindítás
- Világítási képek behívása
- Kikapcsolható állapotjelzők



Leírás	Szín	Cikkszám
PICO-KNXs-ST-DE	fehér matt, hasonló RAL9010	93539

Terméklista

Cikkszám	Megnevezés	Oldal
91001	LC-Click-N 140 fehér	8
91002	LC-Click-N 200 fehér	8
91008	LC-plus 280 fehér	7
91012	LC-Click-N 200 barna	8
91018	LC-plus 280 barna	7
91021	LC-Click-N 140 fekete	8
91022	LC-Click-N 200 fekete	8
91028	LC-plus 280 fekete	7
91048	LC-plus 280 ezüst	7
91101	LC-Click 140 fehér	9
91102	LC-Click 200 fehér	9
91121	LC-Click 140 fekete	9
91122	LC-Click 200 fekete	9
92135	Indoor 180-S fedelet tartalmazza	29
92136	Indoor 180-M-2C fedelet tartalmazza	29
92140	PD4-M-2C-AP	27
92144	PD4N-1C-AP	13
92148	PD4-M-2C-DE	27
92149	PD4N-1C-DE	13
92150	PD2-M-2C-AP	26
92151	PD4N-1C-UP	13
92155	PD2-M-2C-UP	26
92165	PD2-M-2C-DE	26
92184	PD3N-1C-DE Micro	12
92186	PD3N-1C-UP	12
92188	PD3N-2C-UP	15
92190	PD3N-1C-AP	12
92196	PD3N-1C-DE	12
92198	PD3N-2C-DE	15
92219	PD3N-1C-AP Micro	12
92245	PD4-M-1C-GH-AP	22
92249	CdS-DE	18
92255	PD4-M-2C-UP	27
92270	PD4N-1C-K-AP	14
92274	PD4N-1C-K-DE	14
92365	CdS-R	18
92367	CdS-T-AP	17
92369	CdS-AP	17
92550	PD2-M-1C-AP	21
92555	PD2-M-1C-UP	21
92565	PD2-M-1C-DE	21
92575	PD4-M-1C-UP	21
92580	PD4-M-1C-AP	21
92583	PD11-M-1C-FLAT-DE	24
92585	PD4-M-1C-DE	21
92586	PD4-M-1C-K-DE	22
92587	PD4-M-1C-K-AP	22
92591	PD4-M-DAA4G-DE	38
92616	Indoor 180-R-2D fedelet tartalmazza	28
92623	Indoor 180-R fedelet tartalmazza	27
92681	TS-DD	19
92721	PD4-S-DAA4G-DE	38
92732	PBM-DALI-LINK-4W-BLE	41
92743	PD4-M-DAA4G-AP	38
92759	PD4-S-DAA4G-AP	38
92846	PS-DALI-LINK-DE fehér	42
92900	PD9-M-1C-DE	23
92902	PD9-1C-DE	13
92912	PD9-M-1C-SDB-IP65-DE fehér	23
92913	PD9-M-1C-SDB-IP65-DE ezüst	23
93083	RM1-LINK-REG DALI-2	43
93068	PD11-DALI-LINK-FLAT-DE	39
93159	PICO-N-M-1C-DE	24
93183	Szerelőkészlet BL4-AP fehér	11,14,25

Cikkszám	Megnevezés	Oldal
93189	PS-DALI-LINK-USB-REG fehér	42
93231	10 x BL4-K-DE	14
93247	10 x BL4-DE	11
93256	Szerelőkészlet BL2-AP	11
93284	BL4-K-DE	14
93288	BL4-DE	11
93317	BL2-DE	11
93321	RC-plus next N 130 fehér	6
93323	RC-plus next N 130 fekete	6
93324	RC-plus next N 130 barna	6
93331	RC-plus next N 230 fehér	6
93333	RC-plus next N 230 fekete	6
93334	RC-plus next N 230 barna	6
93341	RC-plus next N 280 fehér	7
93343	RC-plus next N 280 fekete	7
93344	RC-plus next N 280 barna	7
93346	RC-plus next N 230 ezüst	6
93377	PD4N-DALI-LINK	39
93396	PBM-DALI-LINK-4W fehér	41
93404	BL4-PLUS-DE	26
93405	BL2-PLUS-DE	25
93452	PD2N-M-DACO DALI-2	34
93455	PD2N-M-DACO-1C DALI-2	36
93459	PD11-M-DACO-FLAT DALI-2	36
93460	PD4N-M-DACO DALI-2	34
93463	PD4N-M-DACO-1C DALI-2	37
93469	PD4-M-DACO-GH-AP DALI-2	35
93470	PD9N-M-DACO DALI-2	35
93471	PD4-CAS-GH DALI-2	44
93472	PD4-CAS-GH	44
93473	PD4N-CAS DALI-2	45
93474	PD4N-CAS	45
93484	PD4-M-HCL2-DE	37
93485	PD4-M-HCL2-AP	37
93840	STARTERSET-DALI-LINK-SMALL-OFFICE	43
93510	PD2N-KNXs-ST-DE	55
93511	PD2N-KNXs-ST-UP	55
93514	PD4N-KNXs-ST-DE	51
93515	PD4N-KNXs-ST-UP	51
93518	PD4-KNXs-GH-DX-AP	53
93520	PD9-KNXs-DX-DE	52
93521	PD9-KNXs-GH-DX-DE	52
93522	PD11-KNXs-FLAT-ST-DE	55
93524	Indoor 180-KNXs-ST fedelet nem tartalmazza	54
93527	RC-plus next N 230 KNXs-DX 230 fehér	54
93528	RC-plus next N 230 KNXs-DX 230 fekete	54
93529	PICO-KNXs-DX-DE	53
93530	PD2N-KNXs-OCOCLOG-DX-DE	51
93539	PICO-KNXs-ST	56
93531	PD2N-KNXs-OCOCLOG-DX-UP	51
93540	Indoor 180-BMS DALI-2 fedelet nem tartalmazza	48
93541	LC-Mini 120-BMS DALI-2 fehér	49
93542	PD11-BMS-FLAT-DE DALI-2	48
93543	PD2N-BMS-DE DALI-2	46
93544	PD2N-BMS-UP DALI-2	46
93545	PD4-BMS-GH-AP DALI-2	47
93546	PD4N-BMS DALI-2	46
93547	PICO-BMS DALI-2	47
93563	OCOCLOG-1C-DE	19
93845	PD4-DALI-LINK-GH-AP	40
93908	PICO-DALI-LINK-DE	40
94055	PD2N-M-1C-LED-DE	25
94328	Indoor 140-L fedelet tartalmazza	28

Cikkszám	Megnevezés	Oldal
94401	HF-MD1 fehér	30
94402	HF-MD2-AP	30
94417	HF-MD1 ESL fehér	30
94431	HF-H-MD1 Standard fehér	31



■ Leányvállalatok és kereskedelmi ügynökségek

*A B.E.G. termékeit folyamatosan fejleszti.
Fenntartja a jogot, hogy bármikor megváltoztassa a termék specifikációit.
Az esetlegesen előforduló hibákért felelősséget nem vállal.*