

B.E.G.

Feel comfortable in your building



LAMELLA

PD5N-LAMELLA-BMS2 DALI-2

Új dizájnkedvenc a lamellás mennyezetek és lámpák számára

- DALI-2 multiszenzor (bemeneti eszköz) lamellás mennyezetbe vagy lámpatestbe történő beépítéshez
- DALI-2 tanúsítvánnyal rendelkező termék
- Bármely gyártó controllerén keresztül lehetséges a paraméterezés, amelyik megfelel az IEC 62386 szabvány 101/103/301/303/304 fejezetek előírásainak.
- Kevert fénymérés belső és külső fényérzékelővel
- Jelenlét (PIR) érzékelő egyedi érzékenység beállítása
- LED-es visszajelzés az üzembe helyezéshez



Gyakorlatilag láthatatlan PIR érzékelő PD5N-BMS-Lamella

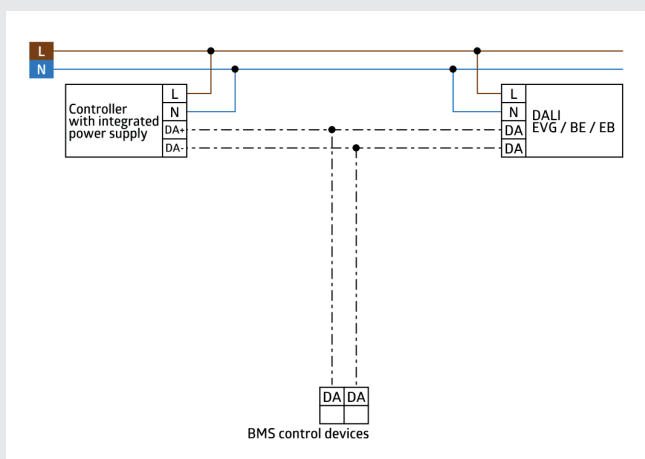
Optimális fényviszonyok a munkavégzéshez, hangulatos fényjelenetek, jelenlétfüggő redőny- és világításvezérlés, vonzó design – az új PD5N-Lamella kényelmet biztosít a vállalatok számára. A lamellás mennyezetekbe vagy lámpatestekbe beépítve a téglalap alakú, lapos érzékelő alig észrevehető.

A PD5N-Lamellával a B.E.G. egy újabb DALI-2 tanúsítvánnyal rendelkező készüléket kínál a piacon. Ezek a termékek SAPP®ceiling lamellás mennyezetekhez lettek kifejlesztve. A telepítés gyerekjáték, mivel a készüléket előre kábelezettek, és közvetlenül behelyezhetők és bepattinthatók a helyükre. A fehér PD5N-Lamella (cikkszám: 93354) mellett a sötét lamellás mennyezetekhez fekete házzal ellátott érzékelő (cikkszám: 93358) is a választék része. A B.E.G. PD5N-Lamella a BMS 2. generációjának első készüléke, amelyet példásan alacsony energiafogyasztás jellemez.

Színek



Kapcsolási rajz



Termékek

Típus	Szín	Cikkszám
PD5N-LAMELLA-BMS2 DALI-2 WB	fehér	93354
PD5N-LAMELLA-BMS2 DALI-2 BB	fekete	93358

Műszaki adatok

- Hálózati feszültség: DALI-BUS-on keresztül, max. 22,5 V DC
- Méretek: 55 x 20 x 44 mm
- Paraméterezés: DALI-Buszon keresztül DALI multiszenzor alkalmazással, amely megfelel az IEC62386, 101, 103, 301, 303 és 304 előírásoknak
- Tipikus áramfogyasztás: 4,5 mA
- Start-up time: 200 ms
- Érzékelési terület: vízszintes 360° (Mennyezeti elhelyezés)
- Érzékelési távolság: max. Ø 10 m áthaladás
max. Ø 6 m megközelítés
max. Ø 4 m kis mozgások
- Megfigyelt terület, ha az érzékelő az ajánlott magasságon hosszirányú megközelítésre van pozícionálva: 78 m² / 2,5 m szerelési magasság
- Szerelési magasság min./max./ajánlott: 2 m / 5 m / 2,5 m
- Védettségi fokozat/osztály: IP20 / II. osztály
- Mért fény kimenet: 0 - 4095 Lux, Kevert fénymérés
- Környezeti hőmérséklet: -25°C – +50°C
- Ház: Magas UV állóságú polikarbonát
- Kábelhossz: 30 cm
- Csatlakozók és vezetékek: plug WAGO 890-1112

Méretek és összeszerelés

