



Bild: ©peshkova - stock.adobe.com

Energiahatékonyság, komfort és flexibilitás nagy terekhez

- Casambi jelenlétérzékelő
- Érzékelési terület akár 24 m, 2 beépített fényérzékelő, tökéletes választás nagy terek esetén
- Vezeték nélkül csatlakoztatható a hálózathoz, színes kiegészítők a szélesebb körű alkalmazáshoz
- Okostelefon vagy tablet segítségével gyorsan, rugalmasan és egyedileg paraméterezhető
- Kevert fénymérés külső és belső fényérzékelővel, az adott alkalmazáshoz illeszthető
- Az érzékelési terület kiterjesztése további B.E.G. Casambi eszközökkel lehetséges



Két változat érhető el

A PD4N-CAS DALI-2 érzékelő alkalmas meglévő DALI vezérelt világítási rendszer vezeték nélküli kibővítésére/felújítására. Az érzékelő DALI-2 minősítéssel, valamint beépített tápegységgel rendelkezik. Kis erőfeszítéssel ez a single-master eszköz egyszerűen csatlakoztatható a DALI hálózatra.

A PD4N-CAS Casambi rendszerbe integrálható. Ez azt jelenti, hogy az érzékelő információi elérhetők a rendszer összes többi eszköze számára.

Az új Casambi PD4N-CAS-DALI-2 és a PD4N-CAS jelenlétérzékelők vezeték nélkül vezérlik a hálózatba kötött világítást, telepítése gyors és egyszerű, kevés munka ráfordítást igényel. Például, ha több önálló világítási csoport tartozik egy világítási képhez, egy tájékoztatósi fény funkció valósítható meg. Ez nagyobb kényelmet és biztonságot ad a felhasználóknak.

Bejáratok, előterek/folyosók, egyterű irodák, konferencia termek, osztály- és oktatóterem, sportcsarnokok/raktárak, munkaszobák, teremgarázsok, lépcsők - mindegyik területre alkalmazhatók ezek az érzékelők. Két beépített fényérzékelővel még a bonyolultabb világítási igények kielégítésére is alkalmas. Áthaladási üzemmódban az érzékelési terület átmérője 24m.



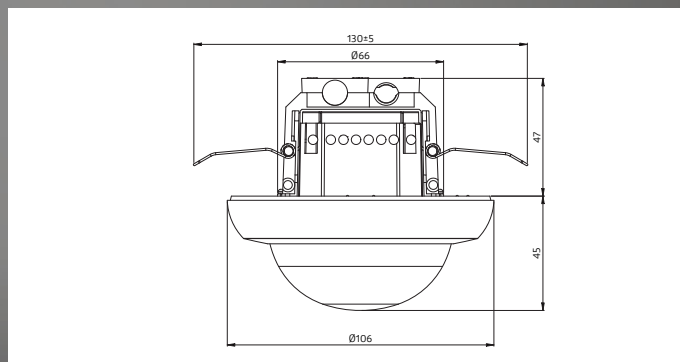
Termék

Megnevezés	Szín	Rendelési szám
PD4N-CAS DALI-2	fehér	93473
PD4N-CAS	fehér	93474

Műszaki adatok

- Feszültség: 230 V~ ±10% 50 Hz
- Méretek: Ø 106 x 95 mm
- Paraméterezés: Casambi-App
- Tipikus teljesítményfelvétel: 0,5 W
- Védettség / Érintésvédelmi osztály: IP20 / II. osztály
- Környezeti hőmérséklet: -5°C - +45°C
- Érzékelési terület: max. Ø 24 m
- Szerelési magasság min./max./ajánlott: 2 m / 10 m / 2.5 m
- Garantált DALI kimeneti áramerősség (PD4N-CAS DALI-2): 80 mA

Méretek



Bekötési rajz

