



Bild: © TMLsPhotoG - stock.adobe.com

Új rugalmassági szint az ipar és logisztika számára a Bluetooth-vezérelt érzékelőknek köszönhetően

- Casambi kapcsolattal rendelkező jelenlétérzékelők nagy magasságokhoz
- Vezeték nélküli hálózatokhoz a nagy rugalmasság érdekében
- Rugalmas és gyors egyedi érzékelőbeállítási lehetőségek a Casambi applikáció segítségével, okostelefonról vagy tabletről
- Tökéletes fénymérés a teleszkópos fényérzékelőnek és beállítható reflexiós tényezőnek köszönhetően
- A három integrált belső PIR szenzor érzékenysége külön-külön állítható
- Erőteljes, jól látható LED visszajelzések a gyors, biztos üzembe helyezéshez



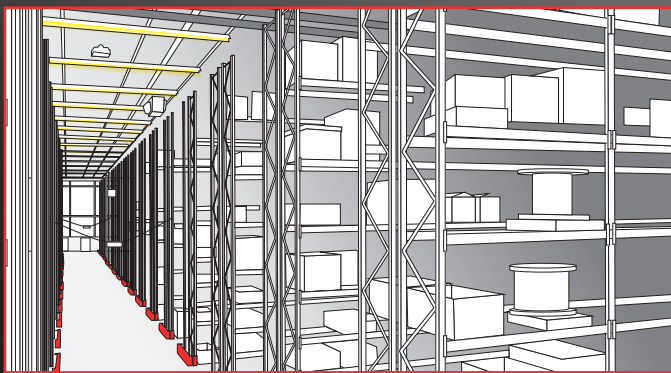
Két változat érhető el

A PD4-CAS-GH DALI-2 érzékelő alkalmas meglévő DALI vezérelt világítási rendszer vezeték nélküli kibővítésére/felújítására. Az érzékelő DALI-2 minősítéssel, valamint beépített tápegységgel rendelkezik. Kis erőfeszítéssel ez a single-master eszköz egyszerűen csatlakoztatható a DALI hálózatra.

A PD4-CAS-GH Casambi rendszerbe integrálható. Ez azt jelenti, hogy az érzékelő információi elérhetők a rendszer összes többi eszköze számára.

Az új Casambi PD4N-CAS-DALI-2 és a PD4N-CAS jelenlétérzékelők vezeték nélkül vezérlik a hálózatba kötött világítást, telepítése gyors és egyszerű, kevés munkaráfordítást igényel. Például, ha több önálló világítási csoport tartozik egy világítási képhez, egy tájékoztató fény funkció valósítható meg. Ez nagyobb kényelmet és biztonságot ad a felhasználónak.

Nagy belmagasságok, csarnokok, raktárak - mindegyik területre alkalmazhatók ezek az érzékelők. A kihúzható teleszkópos fényérzékelőnek köszönhetően a fényérés optimalizálható az akár 16 m-es szerelési magassághoz. A több állítható paraméter lehetővé teszi a megfelelő és energiahatékony állandó megvilágításra szabályozás kialakítását. Az ovális érzékelési terület a hosszú polcsorok közti folyosókhöz lett tervezve: a hosszanti átmérőt tekintve 30 m-es érzékeléssel számolhatunk megközelítési üzemmódban is.



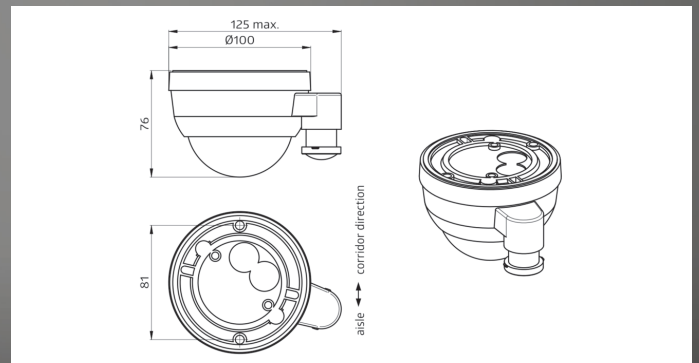
Termék

Megnevezés	Szín	Rendelési szám
PD4-CAS-GH DALI-2	fehér	93471
PD4-CAS-GH	fehér	93472

Műszaki adatok

■ Feszültség:	230 V AC ±10% 50 Hz
■ Méretek:	Ø 101 x 76 mm
■ Paraméterezés:	Casambi App
■ Tipikus teljesítményfelvétel:	0,4 W
■ Védettség / Érintésvédelmi osztály:	IP54 / II. osztály
■ Környezeti hőmérséklet:	-5°C - +45°C
■ Érzékelési terület:	30 m x 19 m
■ Szerelési magasság min./max./ajánlott:	5 m / 16 m / 14 m
■ Garantált DALI kimeneti áramerősség (PD4N-CAS DALI-2):	80 mA

Méretek



Bekötési rajz

