

Standard, RGB vagy  
HCL lámpatestStandard, RGB vagy  
HCL lámpatest

## Az új DALI/KNX Gateway – a DALI világításvezérlés egyszerű utólagos beépítése a KNX rendszerbe

Az új B.E.G. DALI/KNX Gateway lehetővé teszi a B.E.G. DALI-LINK és KNX rendszer összekapcsolását is, melyet elsősorban az ipari épületek egyszerű utólagos világítás vezérlésére fejlesztettek ki.

Az Gateway üzembe helyezési eszköze a DALI-LINK multiszenzorokhoz is alkalmazható. Így az érzékelők az ETS-en keresztül DCA segítségével helyezhetők üzembe. A DALI vonalon nincs szükség további programozásra. Az érzékelők a KNX-en keresztül is blokkolhatók és engedélyezhetők.

A DALI/KNX Gateway lehetővé teszi az energiahatékony világításvezérlést azáltal, hogy a KNX-jelenlétérzékelők vagy multiszenzorok vezérlőparancsait lefordítja a a DALI vonalon üzemelő lámpatesteknek.

Az Gateway-hez legfeljebb 64 DALI-eszköz csatlakoztatható legfeljebb 16 csoportban.

A tervezéshez a DALI-LINK vonaltervező használható:  
[www.beg-luxomat.com/hu/szolgáltatások/beg-dali-link-vonaltervező/](http://www.beg-luxomat.com/hu/szolgáltatások/beg-dali-link-vonaltervező/)

### Highlights

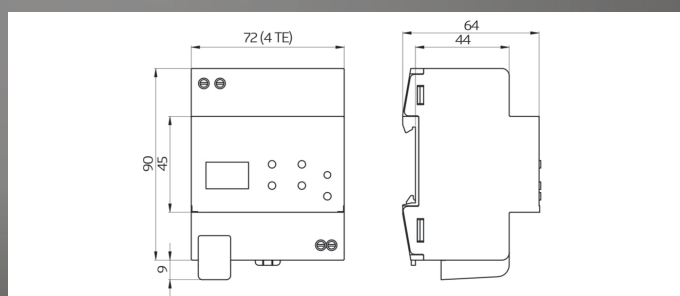
- DALI-világításvezérlés a régi 5-vezetékes rendszerek átkábelezése nélkül
- DALI multiszenzorok integrálása a KNX rendszerbe
- DALI multiérzékelők programozása ETS-en keresztül (DCA)
- DALI vészhelyzeti lámpatestek integrálása lehetséges
- Akár 64 DALI eszköz csatlakoztatható akár 16 csoportba (a DALI-LINK vonaltervező használatával)

### Műszaki adatok

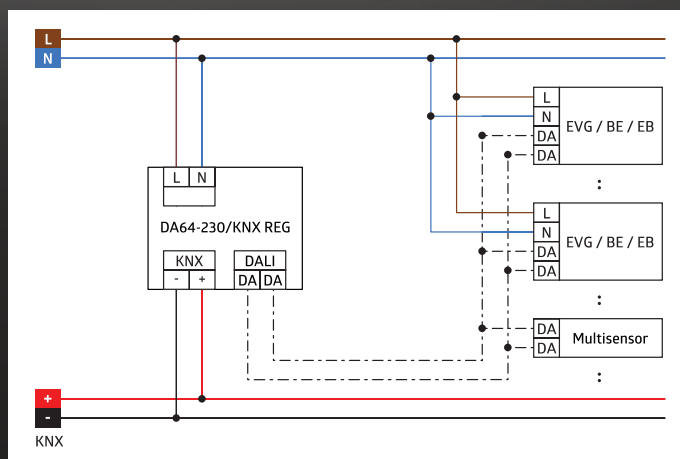
- Hálózati feszültség: 230 V AC -15/+10% 50 / 60 Hz
- Méretek: (4 TE) 90 x 72 x 64 mm
- Tipikus áramfogyasztás: 5,5 mA (KNX, tipikus)
- Kimeneti feszültség: 16 V DC (DALI, tipikus)
- Teljesítményfelvétel: 0,9 – 6 W
- Védettségi fokozat/osztály: IP20 / I. osztály
- Környezeti hőmérséklet: -5°C – +45°C
- Névleges áram: 160 mA
- Névleges áram (max.): 210 mA



### Méretek



### Kapcsolási rajz



### Termék

Típus	Szín	Cikkszám
DA64-230/KNX REG	fehér	93302

