

B.E.G.

Feel comfortable in your building



LAMELLA

PD5N-LAMELLA-BMS2

DALI-2

Neuer Designliebhaber für Lamellendecken und Leuchten

- DALI-2 Multisensor (Input Device) für den Einbau in Lamellendecken oder Leuchten
- DALI-2 zertifiziertes Produkt
- Parametrierung ist über einen erforderlichen Multimaster-Applikations-Controller eines beliebigen Herstellers möglich. Dieser Controller muss IEC 62386 Teile 101/103/301/303/304 unterstützen.
- Mischlichtmessung mittels innen- und außenliegendem Lichtsensor
- Individuelle Empfindlichkeitsanpassung des PIR-Sensors
- Leistungsstarke Lokalisierungs-LED für eine schnelle und sichere Inbetriebnahme



Nahezu unsichtbarer PIR-Sensor PD5N-BMS-Lamella

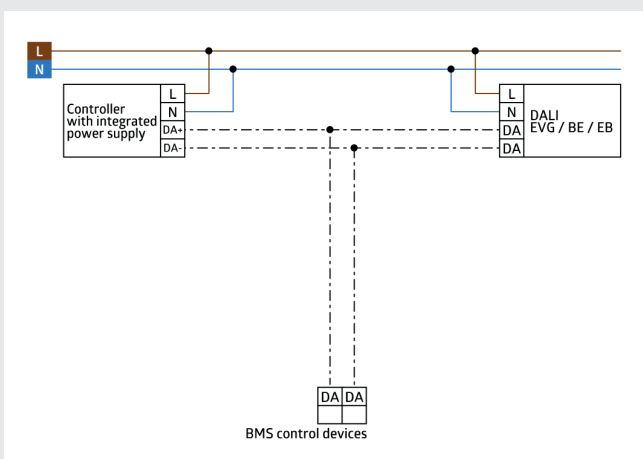
Optimale Lichtverhältnisse zum Arbeiten, stimmungsvolle Beleuchtungsszenen, eine anwesenheitsabhängige Jalousien- und Beleuchtungssteuerung, ansprechendes Design – mit dem neuen PD5N-Lamella zieht Komfort in Unternehmen ein. Integriert in Lamellendecken oder Leuchten fällt der rechteckige, flache Sensor dabei kaum ins Auge.

Mit dem PD5N-Lamella bringt B.E.G. ein weiteres DALI-2 zertifiziertes Gerät auf den Markt. Entwickelt wurde er für SAPP® ceiling Lamellendecken. Dort gelingt die Installation spielend einfach, denn das Gerät ist vorverdrahtet, kann direkt eingesteckt und eingeklickt werden. Für dunkle Lamellendecken steht neben dem weißen PD5N-Lamella (Art.-Nr. 93354) auch ein Sensor mit schwarzem Gehäuse (Art.-Nr. 93358) zur Verfügung. Der B.E.G. PD5N-Lamella ist das erste Gerät der BMS-Generation 2, welche sich durch einen vorbildlich geringen Stromverbrauch auszeichnet.

Farben



Schaltbild



Produkte

Bezeichnung	Farbe	Art.-Nr.
PD5N-LAMELLA-BMS2 DALI-2 WB	weiß	93354
PD5N-LAMELLA-BMS2 DALI-2 BB	schwarz	93358



Technische Daten

- Spannung: vom DALI-Bus, max. 22,5 V DC
- Abmessungen: 55 x 20 x 44 mm
- Parametrierung: über DALI-Bus per Applikation, welche DALI-Multisensoren nach IEC62386 Teile 101,103,301,303 und 304 unterstützt
- Stromaufnahme: 4,5 mA
- Start-up time: 200 ms
- Erfassungsbereich: horizontal 360° (Deckenmontage)
- Reichweite: max. Ø 10 m quer
max. Ø 6 m frontal
max. Ø 4 m sitzende Tätigkeit
- Überwachte Fläche bei tangentialer Bewegung: 78 m² / 2,5 m Montagehöhe
- Montagehöhe min./max./empfohlen: 2 m / 5 m / 2,5 m
- Schutzart/-klasse: IP20 / Klasse II
- Lichtmessung: 0 - 4095 Lux, Mischlichtmessung
- Umgebungstemperatur: -25°C bis +50°C
- Gehäuse: Polycarbonat, UV-beständig
- Kabellänge: 30 cm
- Anschlüsse und Kabel: Anschlussstecker WAGO 890-1112

Maße und Montage

