

B.E.G.

Feel comfortable in your building



LAMELLA

PD5N-LAMELLA-BMS2 DALI-2

Ny designfavorit til listelofter og lamper

- DALI-2 Multisensor (Input Device) til installation i Lamella lofter
- DALI-2-certificeret produkt
- Parameter indstilling er mulig via en påkrævet DALI BMS controller fra enhver producent. Denne controller skal understøtte IEC 62386 dele 101/103/301/303/304.
- Blandet lysmåling ved brug af den indvendige og udvendige belynings sensor
- Individuel følsomheds justering af PIR-sensoren
- Separat og kraftfuld lokaliserings-led til hurtig og sikker opstart



Næsten usynlig PIR-sensor PD5N-BMS-Lamella

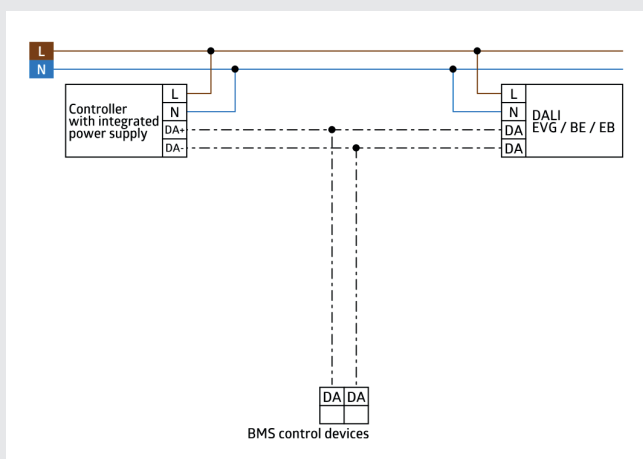
Optimale lysforhold til arbejde, stemningsfulde lysscener, tilstedeværelsesafhængig persienne- og lysstyring, attraktivt design – den nye PD5N-Lamella giver virksomheder et innovativt design. Den rektangulære, flade sensor er integreret i jalusiofløfter eller armaturer, så man næsten ikke lægger mærke til den.

Med PD5N-Lamella lancerer B.E.G. endnu en DALI-2-certificeret sensor på markedet. Den er udviklet til SAPP® ceiling-lamellefløfter. Installationen er en leg, da sensoren kommer med præmonteret kabel og kan tilsluttes og klikkes på plads med det samme. Ud over den hvide PD5N-Lamella (art.-nr. 93354) fås der også en sensor med sort kabinet (art.-nr. 93358) til mørke lamellefløfter. B.E.G. PD5N-Lamella er den første sensor i BMS generation 2, som er kendetegnet ved et lavt strømforbrug.

Farver



Ledningsdiagram



Produkter

Betegnelser	Farve	Art.-Nr.
PD5N-LAMELLA-BMS2 DALI-2 WB	hvid	93354
PD5N-LAMELLA-BMS2 DALI-2 BB	sort	93358



Teknisk data

- Spænding: fra DALI-Bus, maks. 22,5 V DC
- Dimensioner: 55 x 20 x 44 mm
- Parametrisering: via DALI-Bus og applikation, der understøtter DALI multisensorer i henhold til IEC62386, del 101, 103, 301, 303 og 304
- Typ. Strømindgang: 4,5 mA
- Start-up time: 200 ms
- Detektionsområde: vandret 360°
- Rækkevidde: maks. Ø 10 m på tværs
maks. Ø 6 m frontalt
maks. Ø 4 m siddende
- Detekteret område bevægelserne detekteres på tværs: 78 m² / 2,5 m Monteringshøjde
- Fastgørelses højde min./maks./anbefalet: 2 m / 5 m / 2,5 m
- Beskyttelsesgrad/-klasse: IP20 / Klasse II
- Lysmåling: 0 - 4095 Lux, Måling af blandingslys
- Omgivelsestemperatur: -25°C til +50°C
- Kabinet: UV-resistent polycarbonat af høj kvalitet
- Kabellængde: 30 cm
- Tilslutninger og ledninger: plug WAGO 890-1112

Dimensioner og montering

