

B.E.G.

Feel comfortable in your building



LAMELLA

PD5N-LAMELLA-BMS2 DALI-2

Nový oblíbený design lamelových stropů a svítidel

- Multisenzor DALI-2 (vstupní zařízení) pro instalaci do lamelových stropů
- DALI-2 certifikovaný produkt
- Parametrizace je možná přes povinný Multimaster-Application-Controller jakéhokoli výrobce. Tento ovladač musí podporovat IEC 62386 části 101/103/301/303/304.
- Měření míšeného světla díky vnitřnímu a vnějšímu světelnému senzoru
- Individuální adaptace pohybového senzoru citlivosti
- Jasná indikace LED diody pro uvedení do provozu



Prakticky neviditelný PIR senzor PD5N-BMS-Lamella

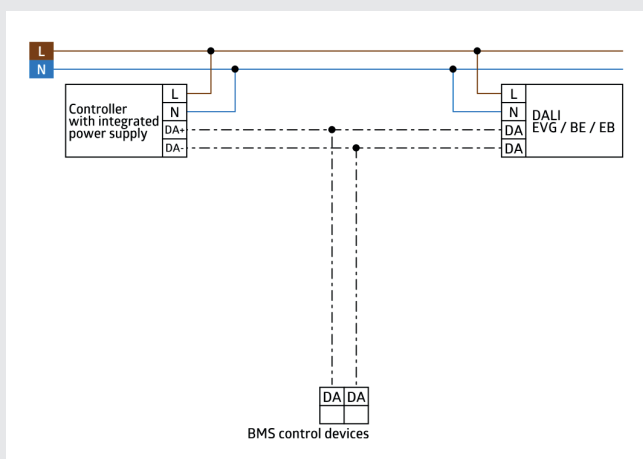
Optimální světelné podmínky pro práci, atmosférické světelné scény, ovládání žaluzií a osvětlení v závislosti na přítomnosti, atraktivní design – nové svítidlo PD5N-Lamella přináší firmám pohodlí. Obdélníkový plochý senzor, integrovaný do žaluziových podhledů nebo svítidel, je sotva patrný.

S modelem PD5N-Lamella uvádí společnost B.E.G. na trh další zařízení s certifikací DALI-2. Bylo vyvinuto pro žaluziové stropy SAPP®ceiling. Instalace je hračka, protože zařízení je předem zapojeno a lze jej přímo zapojit a zacvaknout na místo. Kromě bílého snímače PD5N-Lamella (výr. č. 93354) je k dispozici také snímač s černým krytem (výr. č. 93358) pro tmavé žaluziové stropy. Snímač B.E.G. PD5N-Lamella je první zařízení BMS 2. generace, které se vyznačuje příkladně nízkou spotřebou energie.

Barvy



Schéma zapojení



Výrobek

Typ	Barva	Výr. č.
PD5N-LAMELLA-BMS2 DALI-2 WB	bílá	93354
PD5N-LAMELLA-BMS2 DALI-2 BB	černá	93358

Technické údaje

- Napětí: přes sběrnici DALI, max. 22,5 V DC
- Rozměry: 55 x 20 x 44 mm
- Parametrizace: přes DALI-Bus a aplikaci, která podporuje DALI multisenzory podle IEC62386, části 101, 103, 301, 303 a 304
- Elektřina: 4,5 mA
- Start-up time: 200 ms
- Detekční rozsah: vodorovný 360° (stropní montáž)
- Dosah: max. Ø 10 m křížem
max. Ø 6 m přímo
max. Ø 4 m sedící
- Sledovaná oblast (pohyb křížem): 78 m² / 2,5 m montážní výška
- Montážní výška min./max./doporučená: 2 m / 5 m / 2,5 m
- Stupeň krytí: IP20 / třída II
- Měřicí světly rozesílání: 0 - 4095 Lux, měření smíšeného světla
- Okolní teplota: -25°C až +50°C
- Bydlení: obal UV a nárazuvzdorný polykarbonát
- Délka kabelu: 30 cm
- Spoje a dráty: plug WAGO 890-1112

Rozměry a montáž

