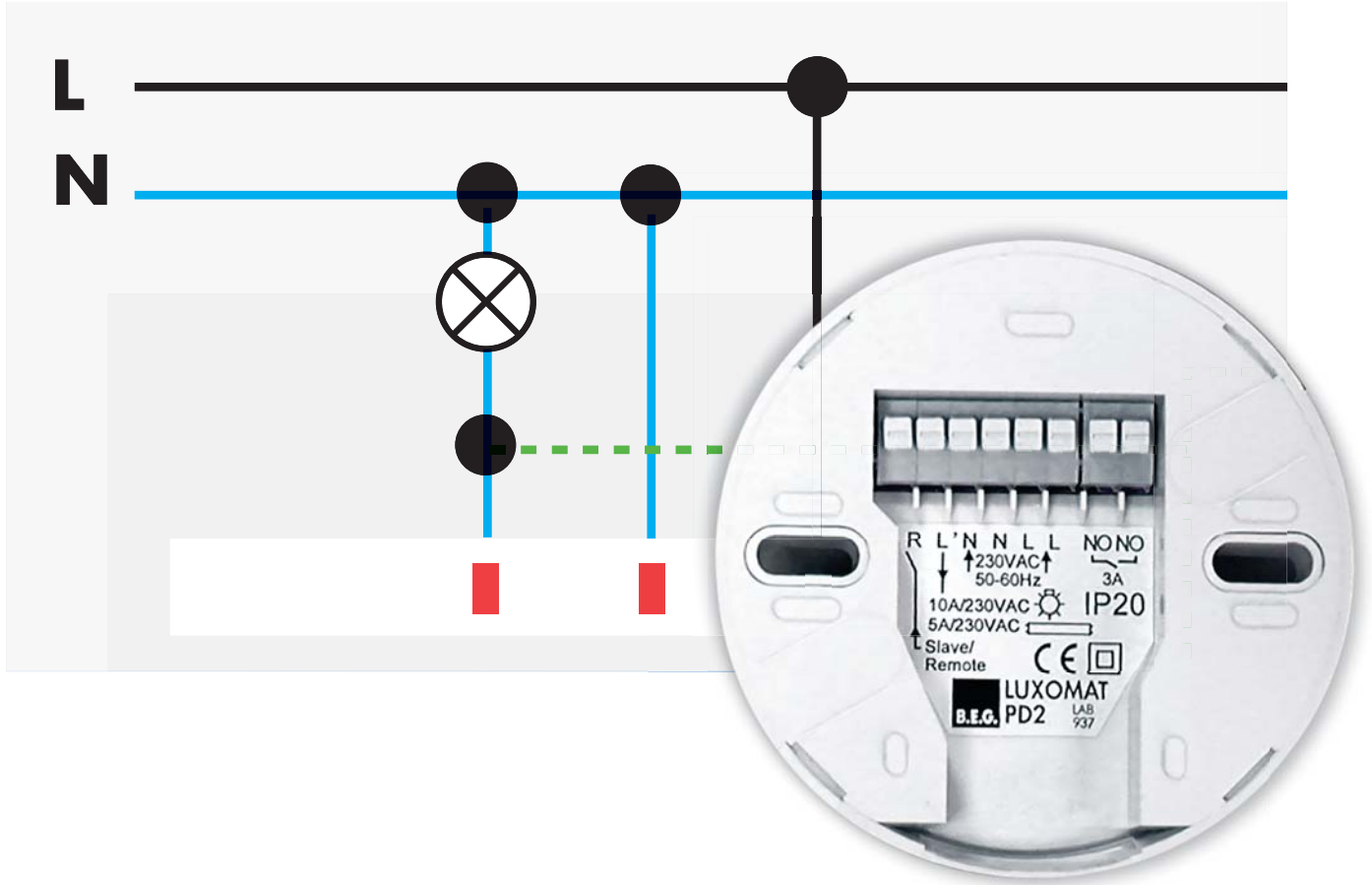


**LUXOMAT® Esquemas de conexión para instaladores eléctricos e ingenierías**



**Productos de calidad B.E.G. – instalación rápida y sencilla**

La calidad **B.E.G.** va mucho más allá de un perfecto funcionamiento o un atractivo diseño.

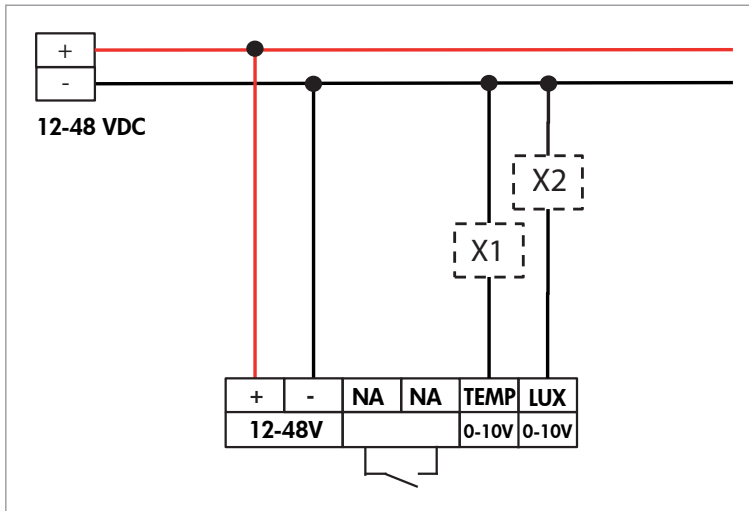
Los productos **B.E.G.** se caracterizan, también, por una instalación y mantenimientos extremadamente sencillos, y una amplia adaptabilidad.

Las exigencias de calidad y confort que **B.E.G.** impone a sus productos se aplican también a la instalación de los mismos.

Los ingenieros de I+D+i de **B.E.G.** trabajan siempre con el objetivo de asegurar una instalación fácil, rápida y económica de nuestros productos.

Así, por ejemplo, existen diferentes alternativas de conexión, garantizando, en todo momento el cumplimiento de las normativas Europeas correspondientes.

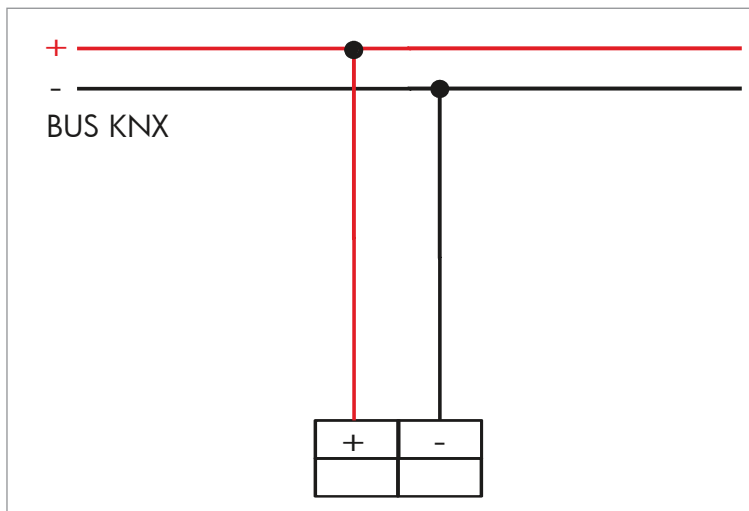
## Conexión estándar de un detector de presencia a 12-48V DC



### Esquema de conexión para

- PD4N-LTMS-RR-FT
- PD2N-LTMS-RR-FT

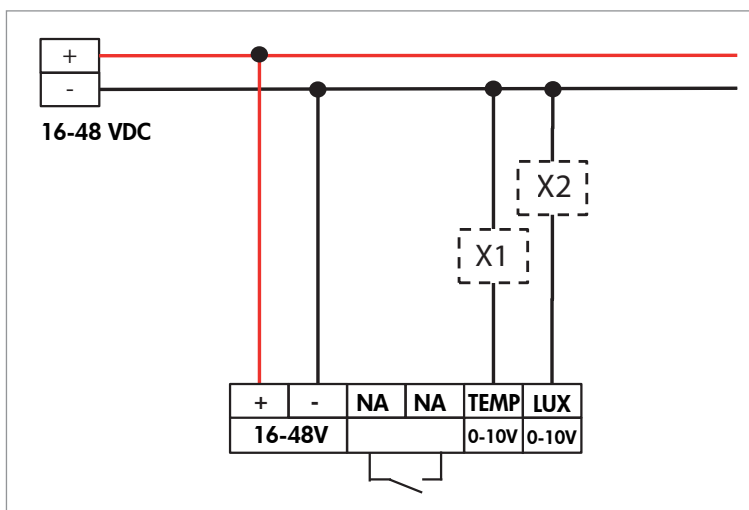
## Conexión estándar de los detectores de presencia KNX



### Esquema de conexión para

- RC-plus next 230 KNX
- PD2-KNX-SU/-FT/-EM
- PD4-KNX-SU/-FT/-EM
- PD4-KNX-GH-SU
- PD4-KNX-C-SU/-FT/-EM
- PD9-KNX-FT
- PD9-KNX-GH-FT
- PD11-KNX-FLAT-FT
- Indoor 180-KNX

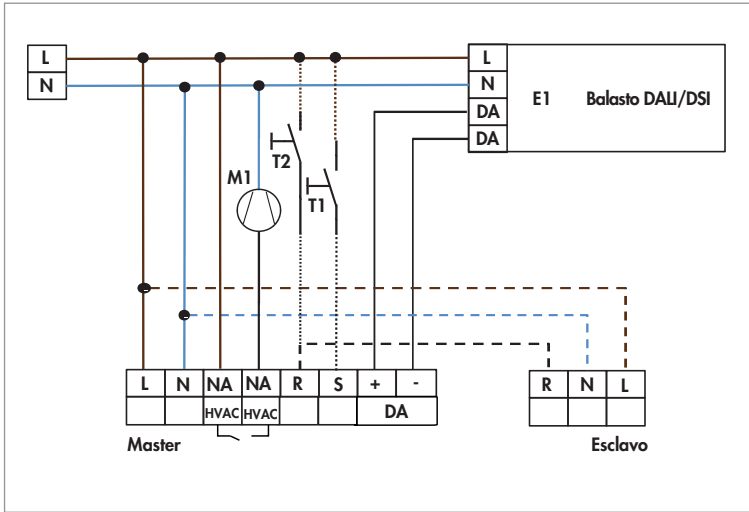
## Conexión estándar de los detectores de presencia a 16-48V



### Esquema de conexión para

- PD2N-LTMS-FT

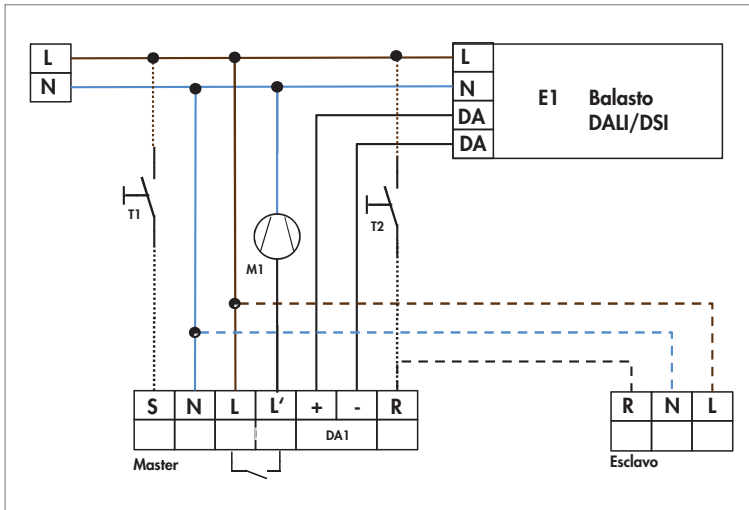
**Conexión estándar de los detectores de presencia Master DALI/DSI-HVAC**



**Esquema de conexión para**

- PD2-M-DALI/DSI-HVAC-FT
- PD4-M-DALI/DSI-HVAC-FT

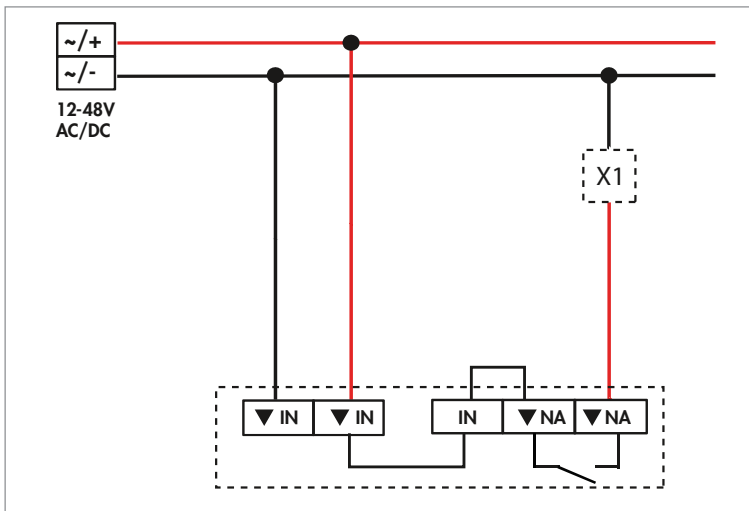
**Conexión estándar de los detectores de presencia Master DALI/DSI-1C**



**Esquema de conexión para**

- PD2-M-DALI/DSI-1C-FT
- PD4-M-DALI/DSI-1C-FT

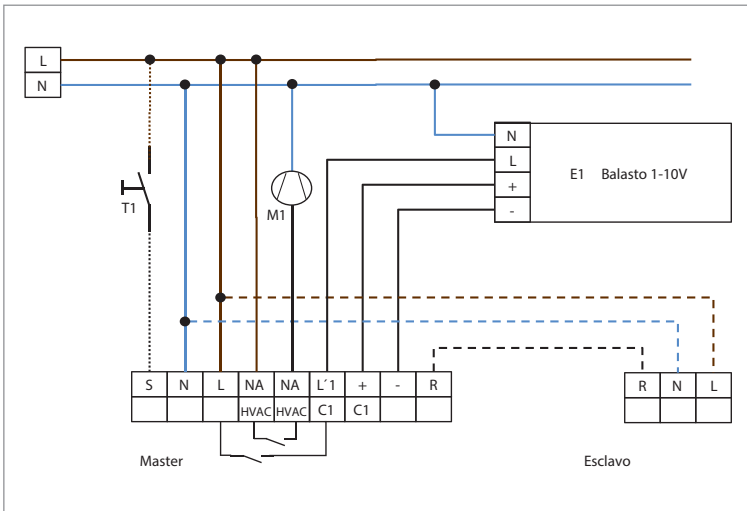
**Conexión estándar de los detectores de movimiento de 1 canal a 12-48V**



**Esquema de conexión para**

- PD9-1C-12-48V-FT

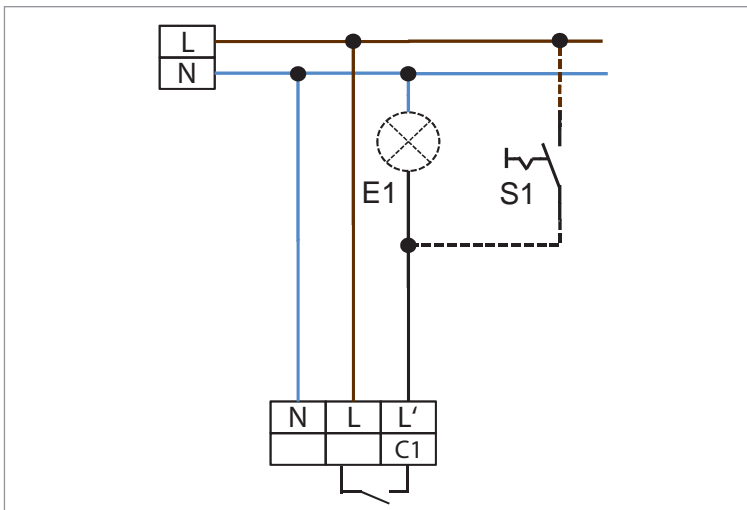
## Conexión estándar de los detectores de presencia Master-DIM-HVAC



### Esquema de conexión para

- PD4-M-DIM-HVAC-3A-FT
- PD4-M-DIM-HVAC-16A-FT

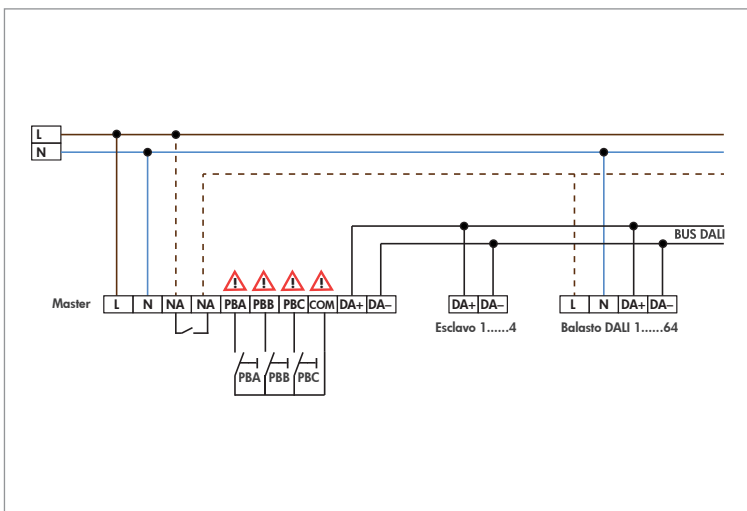
## Conexión estándar de un interruptor crepuscular de 1 canal



### Esquema de conexión para

- CdS-T-SU
- CdS-SU/-FT

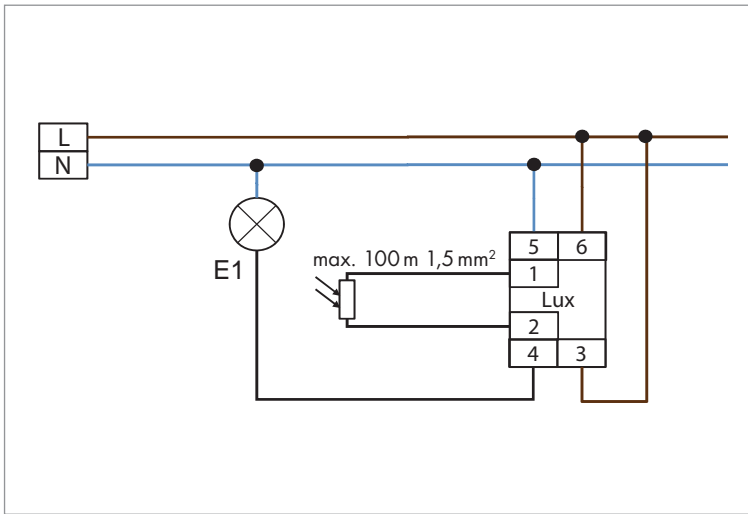
## Función Cut-off para detectores de presencia DALI direccionables



### Esquema de conexión para

- PD4-M-DAA4G-FT

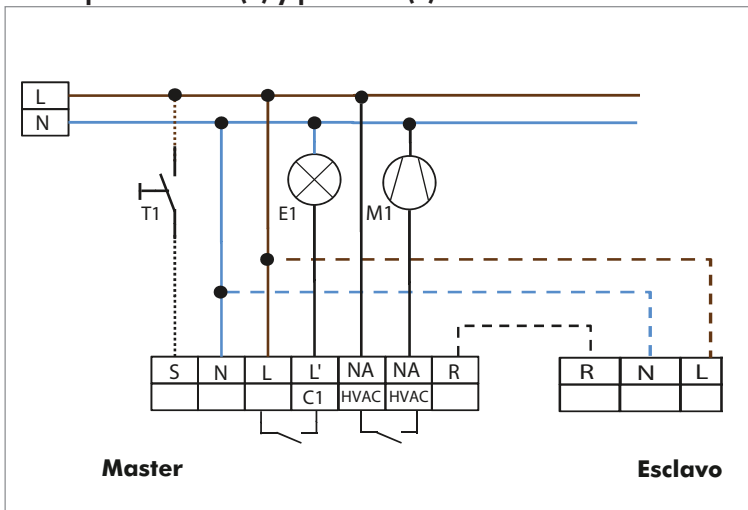
Conexión estándar de un interruptor crepuscular para montaje sobre carril DIN



Esquema de conexión para

- TS-DD

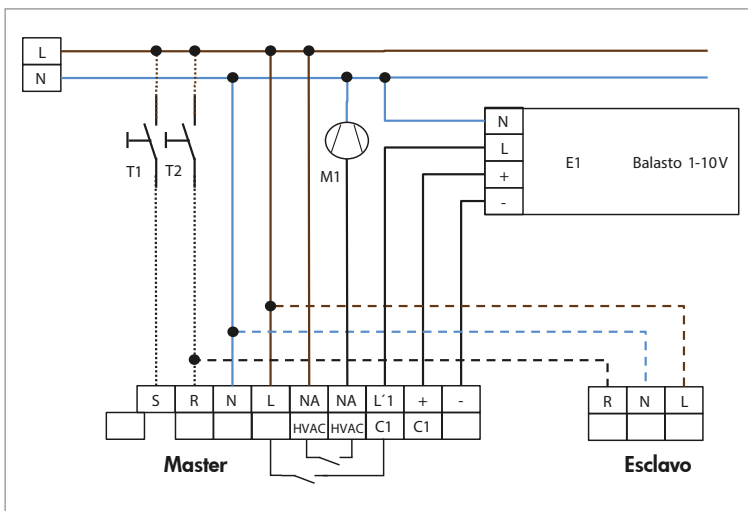
Conexión estándar de un detector de presencia de 2 canales con salida para esclavo (R) y pulsador (S)



Esquema de conexión para

- PD9-M-2C-FT

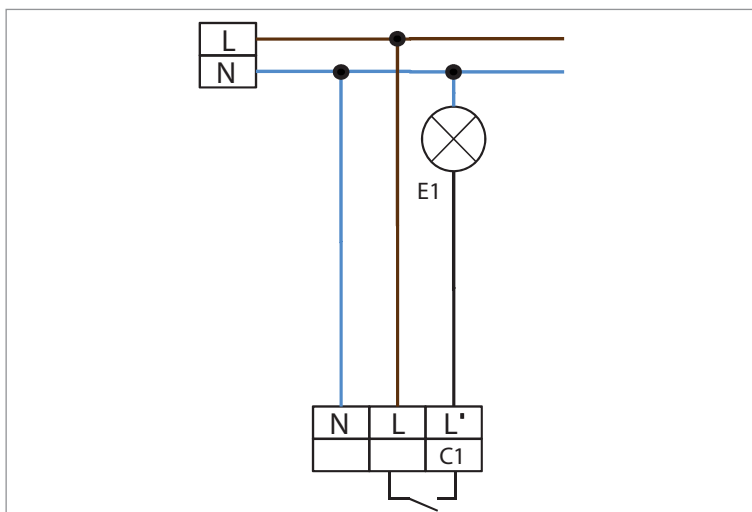
Conexión estándar de los detectores de presencia Master-DIM-HVAC



Esquema de conexión para

- PD9-M-DIM+HVAC-FT

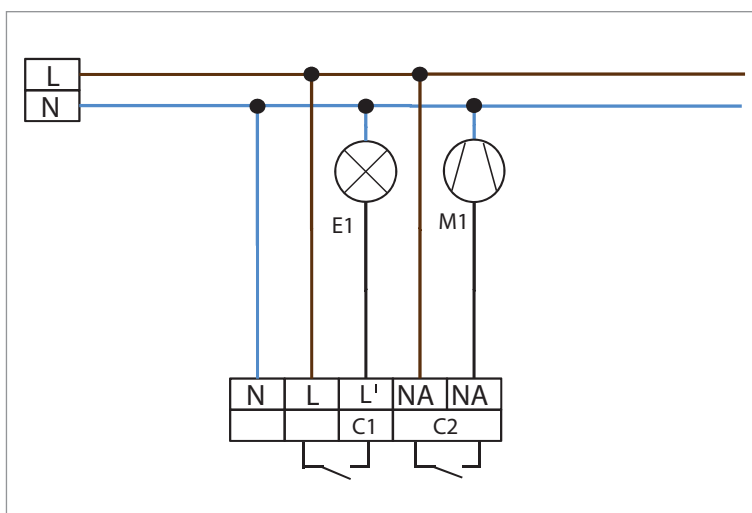
## Conexión estándar de un detector de movimiento de 1 canal



### Esquema de conexión para

- RC-plus next 230
- RC-plus next 130
- RC-plus next 280
- LC-plus 280
- LC-Click-N 140
- LC-Click-N 200
- LC-Mini 120
- LC-Mini 180
- PD3N-1C-FT/-EM
- PD3N-1C-SU/-FT Micro
- PD4N-1C-SU/-FT/-EM
- PD4N-1C-C-SU/-FT
- PD9-1C-FT
- PD9-1C-GH-FT
- HF-MD1
- HF-MD1 ESL
- HF-MD2-SU
- HF-H-MD1 Standard
- PD3N-1C-SU

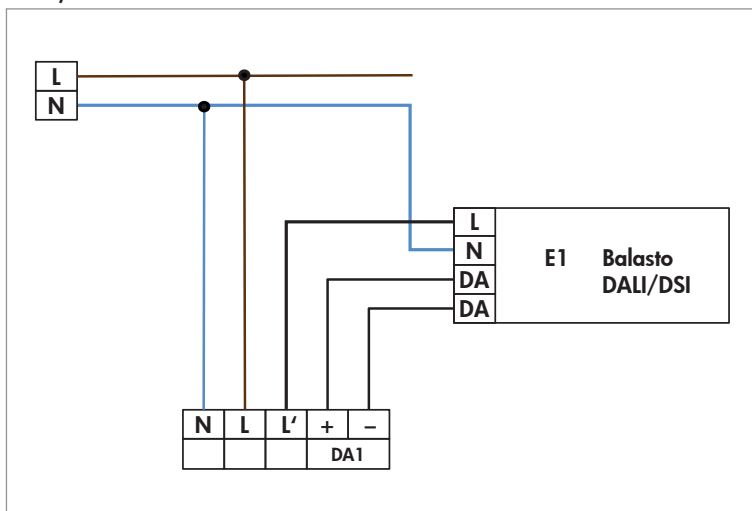
## Conexión estándar de un detector de movimiento de 2 canales



### Esquema de conexión para

- PD3N-2C-FT/-EM

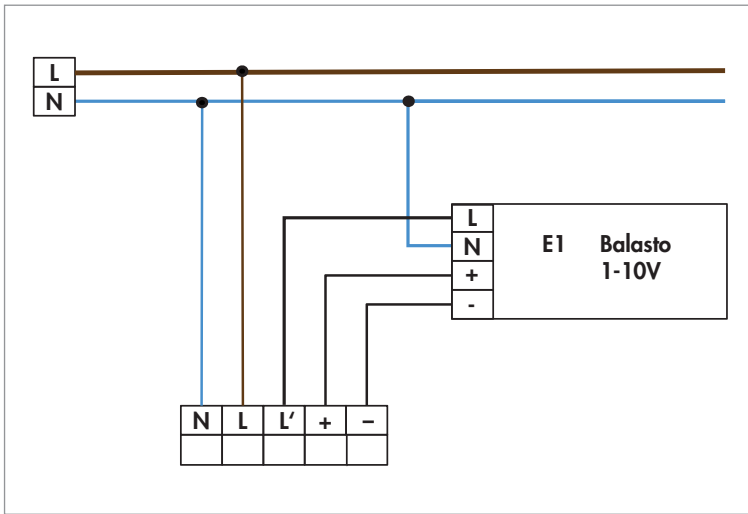
## Conexión estándar de un interruptor crepuscular con salida DALI/DSI



### Esquema de conexión para

- CdS-DALI/DSI-SU

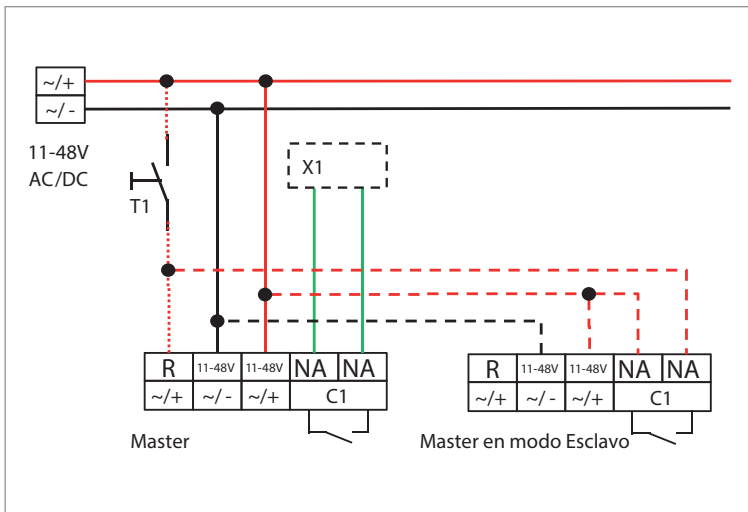
Conexión estándar de un interruptor crepuscular con salida 1-10V



Esquema de conexión para

- CdS-DIM-FT

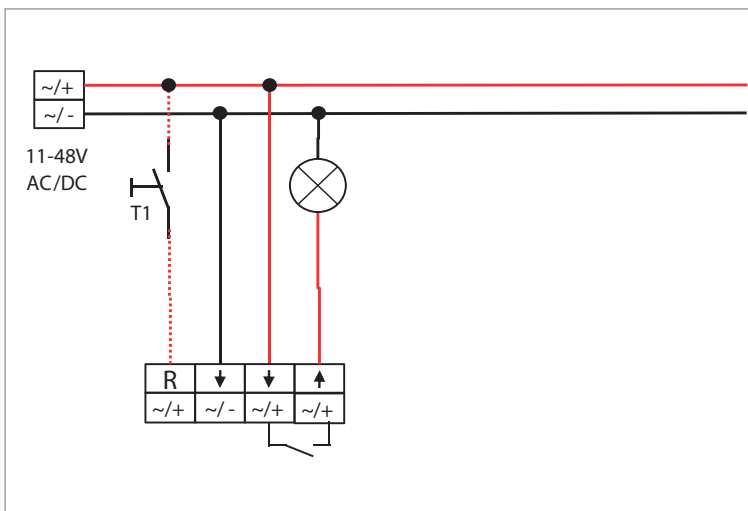
Conexión estándar de los detectores de presencia de 1 canal a 11-48V con relé Reed



Esquema de conexión para

- Indoor 180-R-11-48V-RR

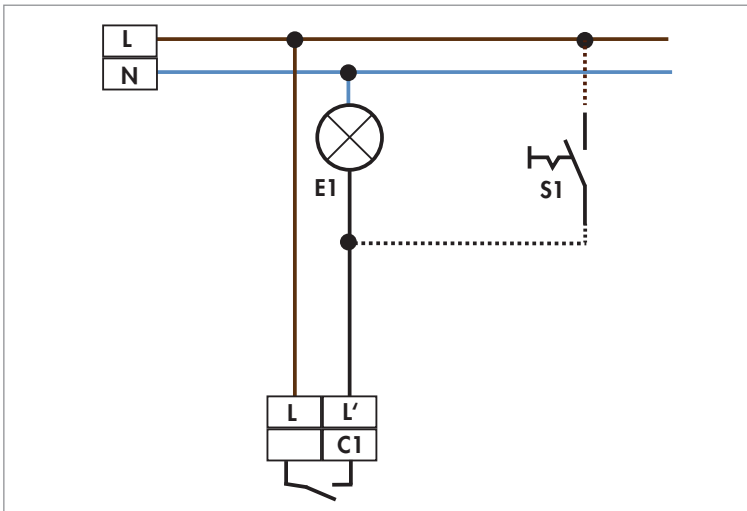
Conexión estándar de los detectores de presencia de 1 canal a 11-48V



Esquema de conexión para

- Indoor 180-R-11-48V-3A

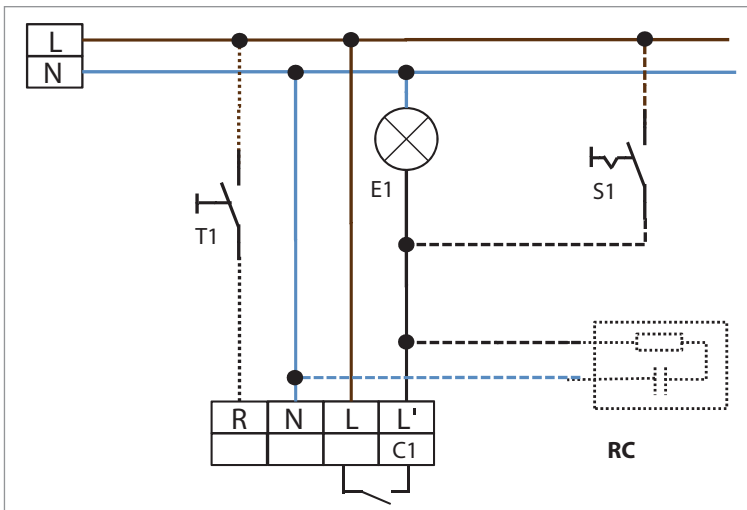
## Conexión estándar de un detector de movimiento de 2 hilos



### Esquema de conexión para

- Indoor 180-T
- Indoor 180-R-2D

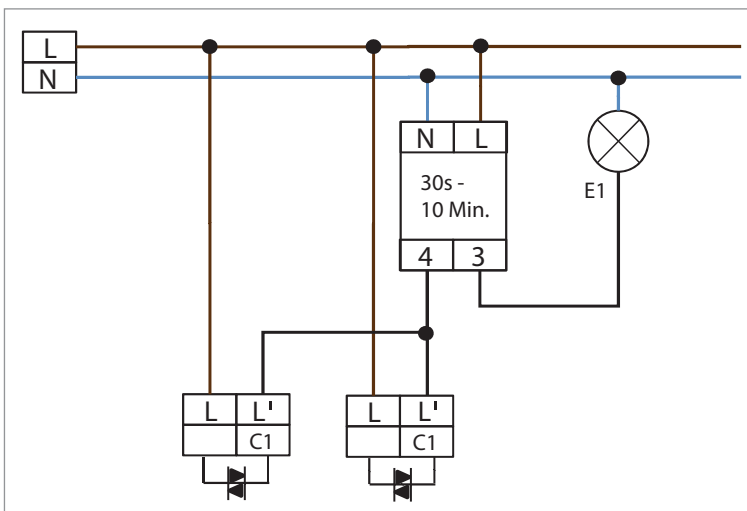
## Conexión estándar de un detector de movimiento de 1 canal



### Esquema de conexión para

- Indoor 180-R

## Conexión estándar de un detector de movimiento de 1 canal conectado a un minutero de escalera

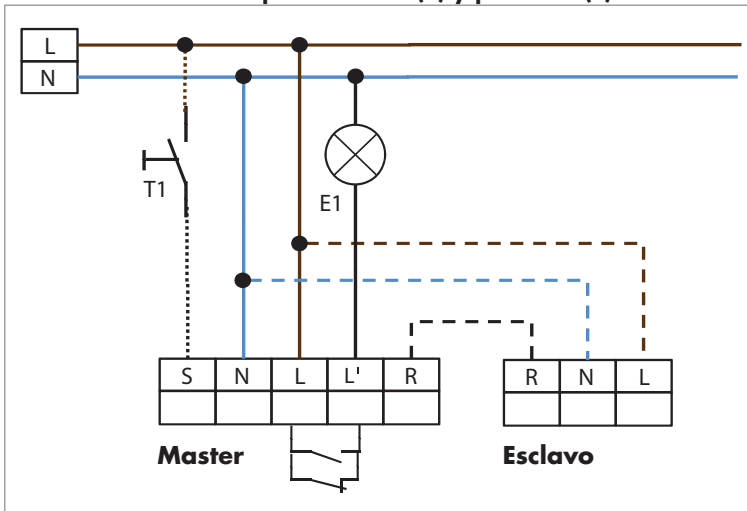


### Esquema de conexión para

- SCT1 (Minutero)
- Indoor 180-TR



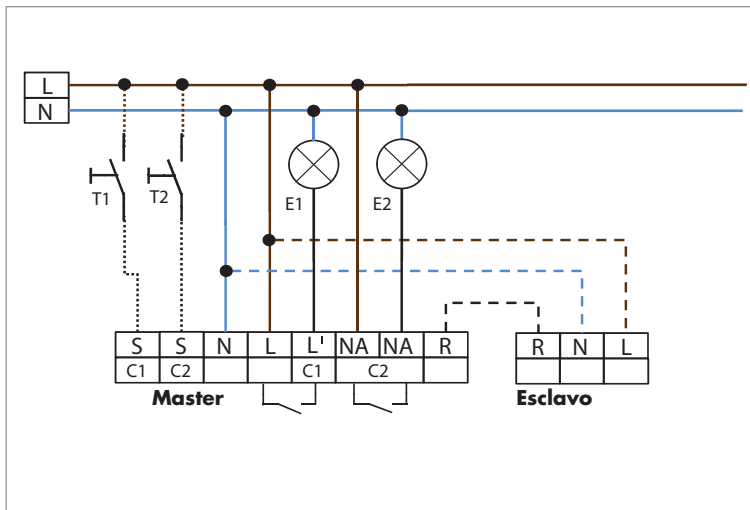
**Conexión estándar de los detectores de presencia Master PS de 1 canal con salida para esclavo (R) y pulsador (S)**



**Esquema de conexión para**

- PD4-M-1C-C-PS-SU/-FT y Esclavo opcional

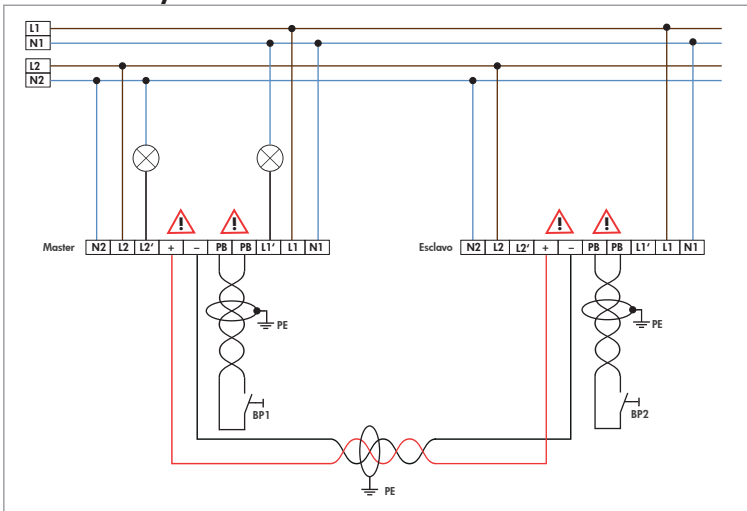
**Conexión estándar de los detectores de presencia DUO Master de 2 canales**



**Esquema de conexión para**

- PD4-M-2C-DUO-SU/-FT/-EM y Esclavo opcional

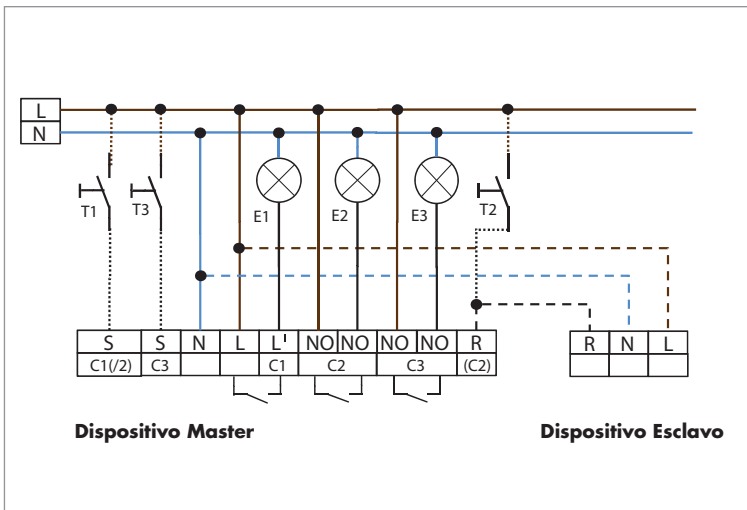
## Conexión estándar de los detectores de presencia Master de 2 canales y 2 fases



### Esquema de conexión para

- PD4-M-2C-DS-FT

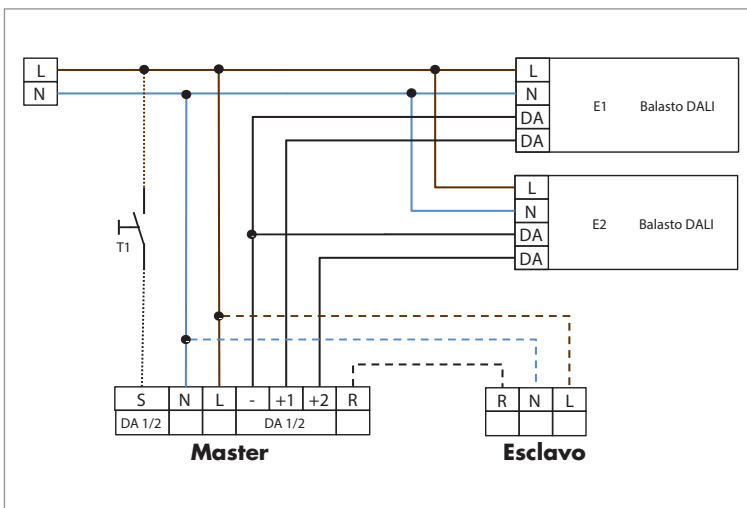
## Conexión estándar de los detectores de presencia TRIO Master de 3 canales



### Esquema de conexión para

- PD4-M-3C-TRIO-SU/-FT y Esclavo opcional

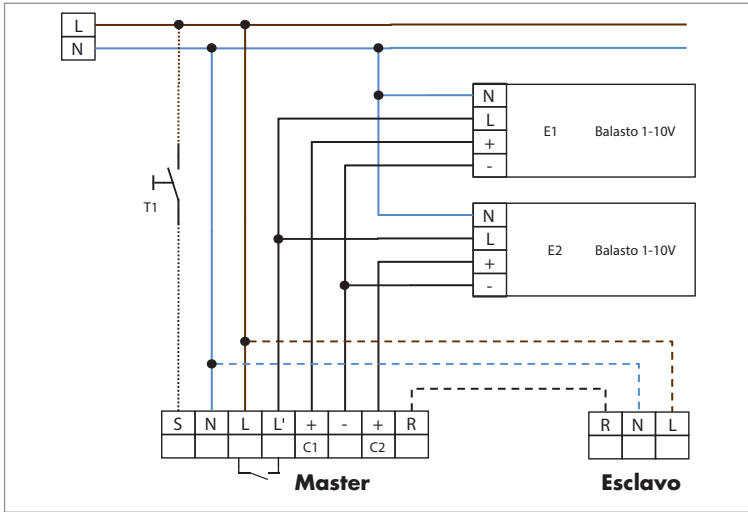
## Conexión estándar de los detectores de presencia Master-DUO-DALI



### Esquema de conexión para

- PD4-M-DUO-DALI/DSI-FT y Esclavo opcional

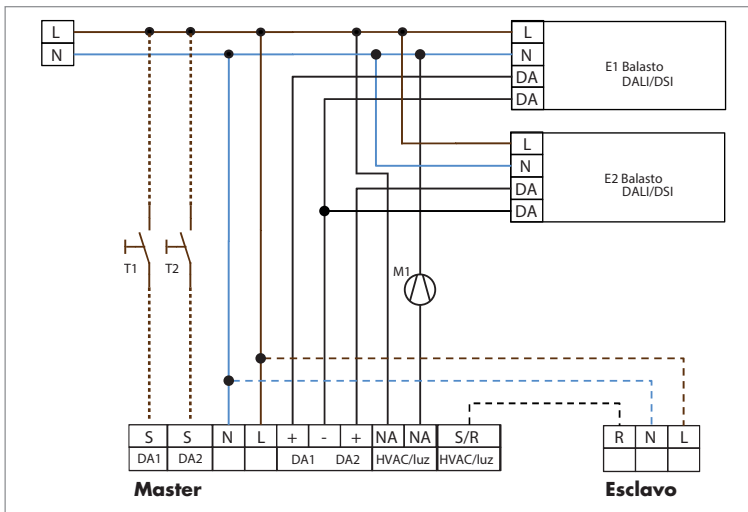
**Conexión estándar de los detectores de presencia Master DUO-DIM**



**Esquema de conexión para**

- PD4-M-DUO-DIM-SU/-FT/-EM y Esclavo opcional

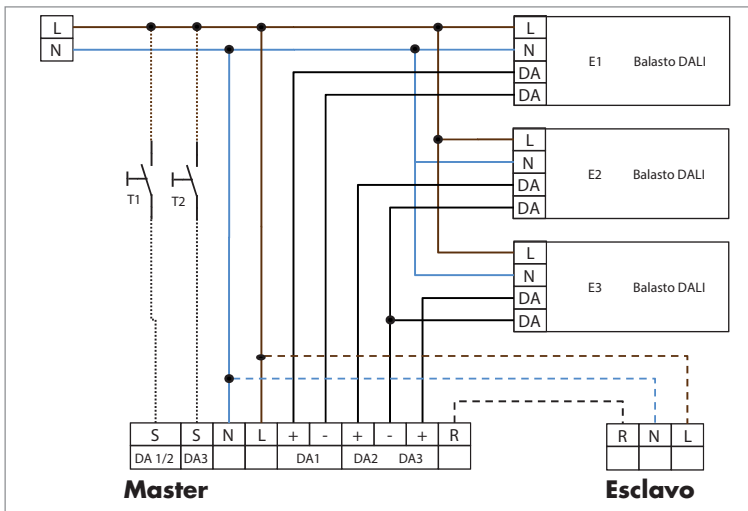
**Conexión estándar de los detectores de presencia Master TRIO-DALI/DSI de 2 canales DALI con salida para esclavo (R) y pulsador (S)**



**Esquema de conexión para**

- PD4-M-TRIO-2DALI/DSI-1C-SU/-FT y Esclavo opcional

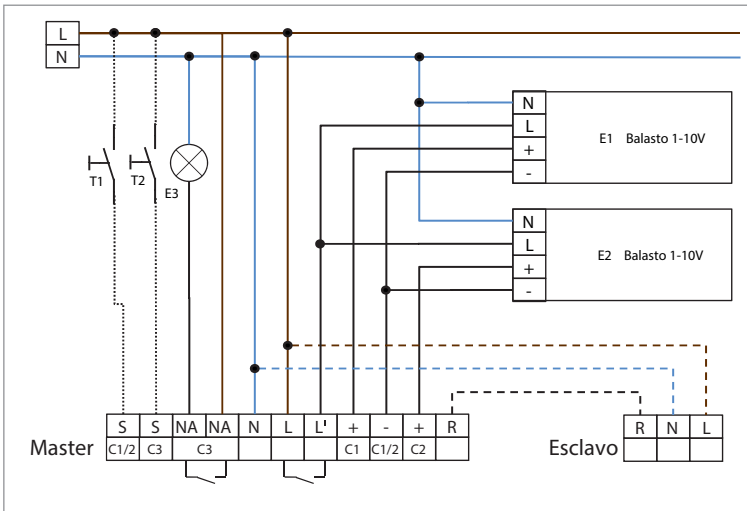
**Conexión estándar de los detectores de presencia Master-TRIO-DALI**



**Esquema de conexión para**

- PD4-M-TRIO-DALI/DSI-SU/-FT y Esclavo opcional

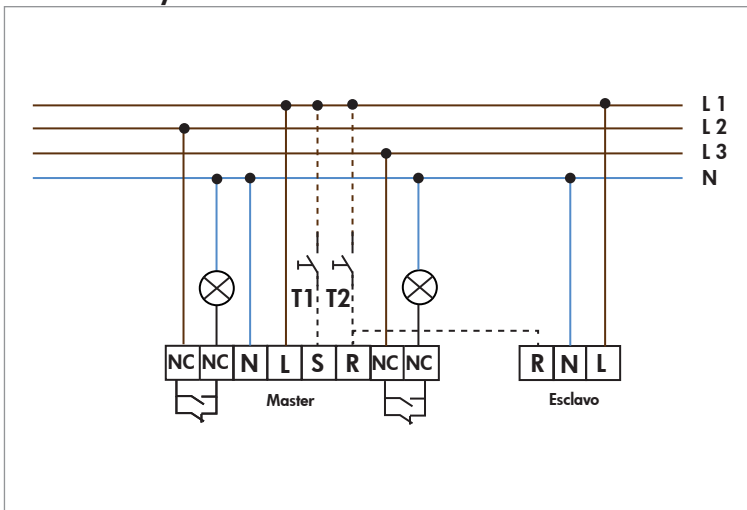
## Conexión estándar de los detectores de presencia Master-TRIO-DIM



### Esquema de conexión para

- PD4-M-TRIO-DIM-SU/-FT
- y Esclavo opcional

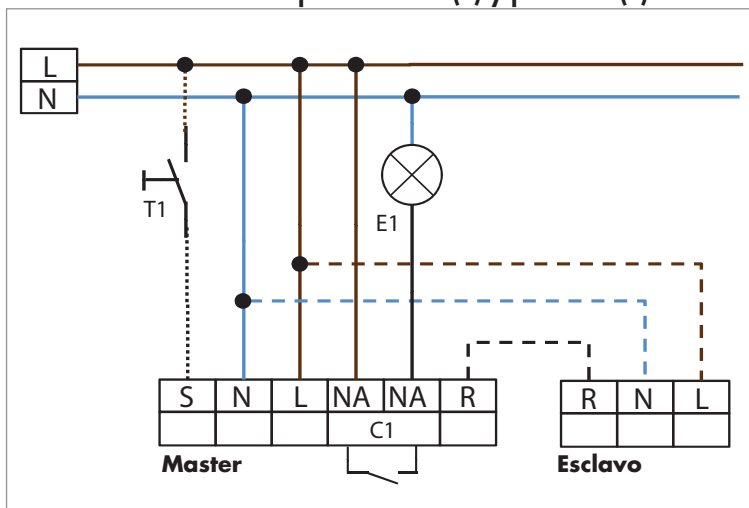
## Conexión estándar de los detectores de presencia Master TRIO de 3 canales y 3 fases



### Esquema de conexión para

- PD4-M-TRIO-C-3P-FT
- y Esclavo opcional

## Conexión estándar de los detectores de presencia Master de 1 canal con salida para esclavo (R) y pulsador (S)

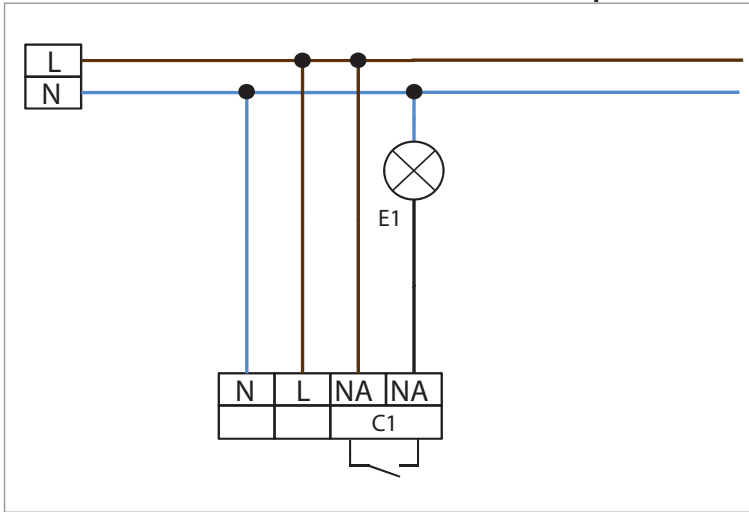


### Esquema de conexión para

- PD2-M-1C-FT
- PD4-M-1C-SU/-FT/-EM
- PD4-M-1C-GH-SU
- PD4-M-1C-C-SU/-FT

y Esclavo opcional

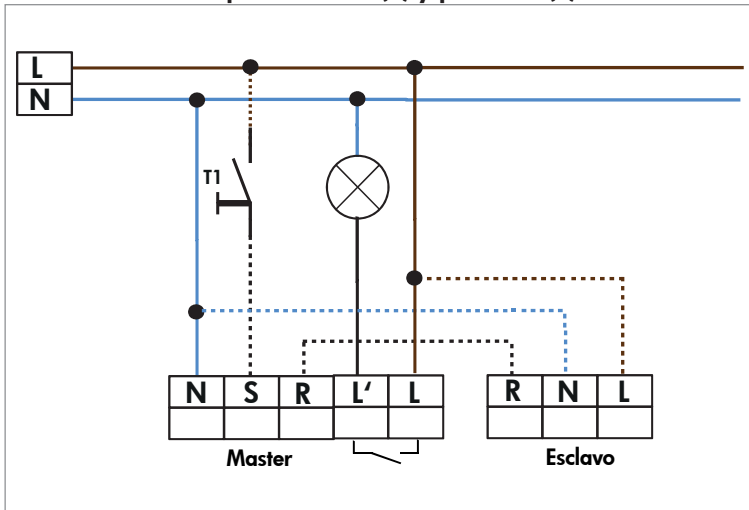
Conexión estándar de los detectores de presencia Master de 1 canal con contacto NA o movimiento libre de potencial



Esquema de conexión para

- PD9-DIGI-FT
- PD9-M-1C-SDB-IP65-FT
- PD9-M-1C-SDB-IP65-GH-FT
- PD3N-1C-NO-PF-FT

Conexión estándar de los detectores de presencia Master de 1 canal con salida para esclavo (R) y pulsador (S)

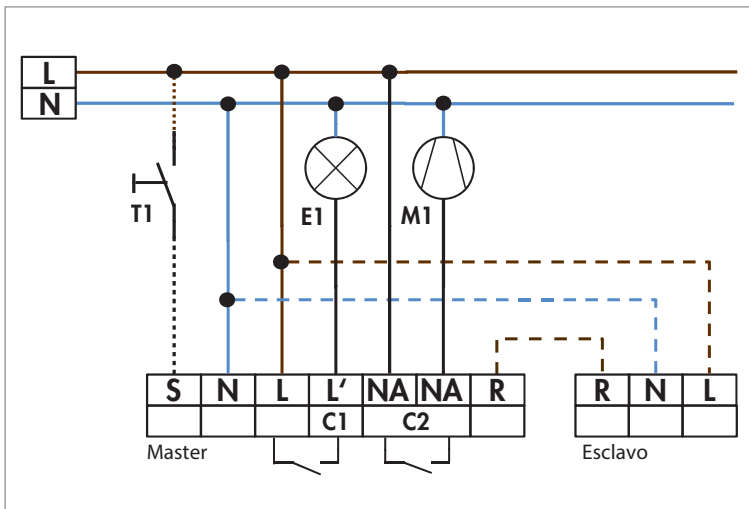


Esquema de conexión para

- PD5-M-1C-Clip
- PD9-M-1C-FT
- PD9-M-1C-GH-FT
- PD11-M-1C-FLAT-FT

y Esclavo opcional

Conexión estándar de los detectores de presencia Master de 2 canales

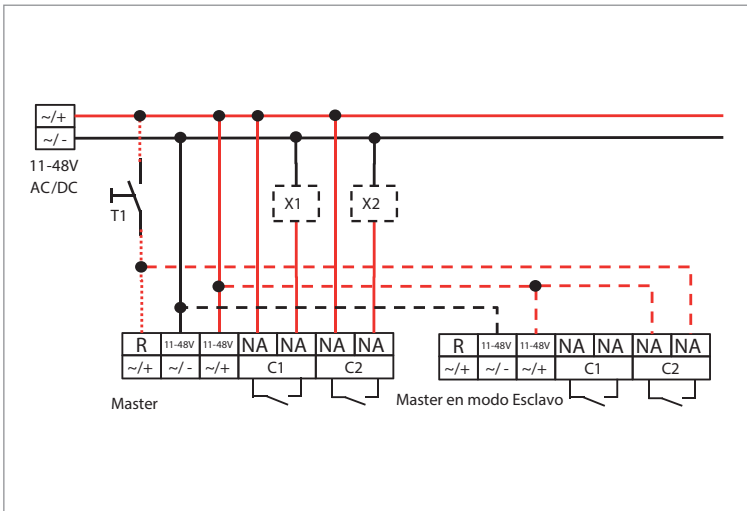


Esquema de conexión para

- PD2-M-2C-SU/-FT/-EM
- PD4-M-2C-SU/-FT/-EM
- PD4-M-2C-C-SU/-FT/-EM
- Indoor 180-M-2C

y Esclavo opcional

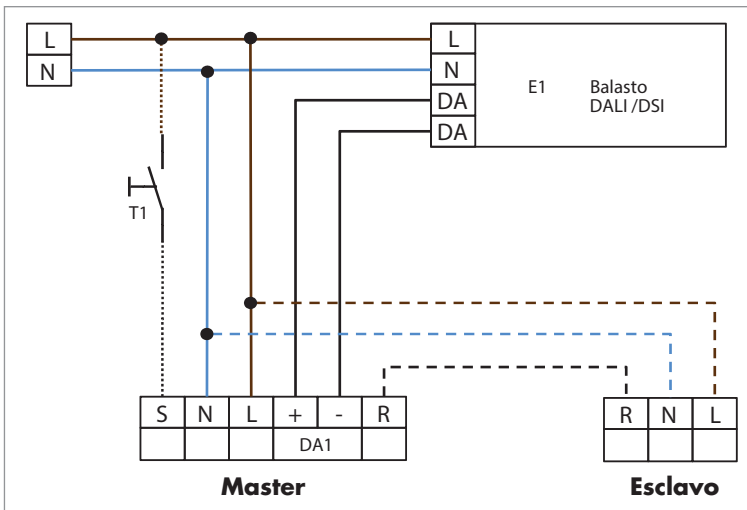
## Conexión estándar de los detectores de presencia Master de 2 canales a 11-48V



### Esquema de conexión para

- PD2-M-2C-11-48V-3A-SU/-FT

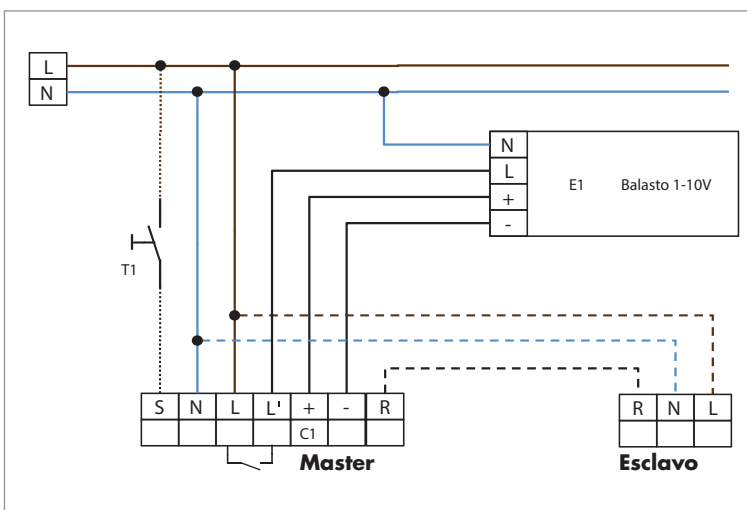
## Conexión estándar de los detectores de presencia Master-DALI



### Esquema de conexión para

- PD2-M-DALI/DSI-SU
  - PD4-M-DALI/DSI-SU/-FT
  - PD9-M-DALI/DSI-FT
  - PD9-M-DALI/DSI-GH-FT
  - PD4-M-DALI/DSI-C-SU/-FT
- y Esclavo opcional

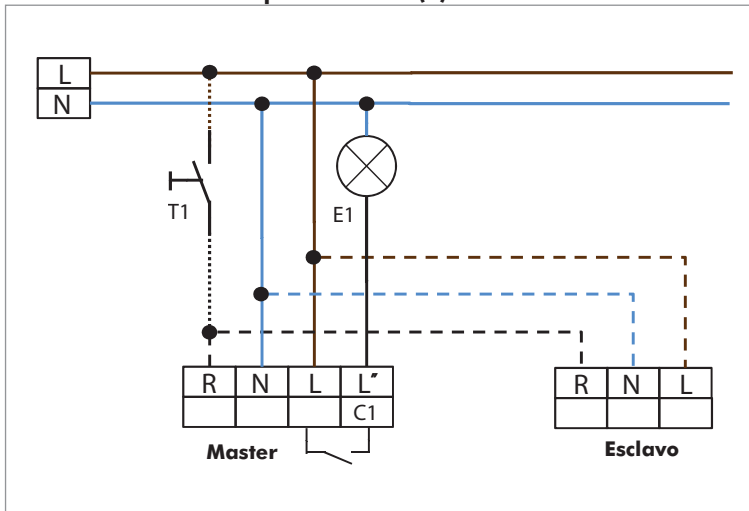
## Conexión estándar de los detectores Master DIM



### Esquema de conexión para

- PD2-M-DIM-SU/-FT/-EM
  - PD4-M-DIM-SU/-FT/-EM
  - PD4-M-DIM-C-SU/-FT
  - PD5-M-DIM-Clip
  - PD9-M-DIM-FT
  - PD9-M-DIM-GH-FT
- y Esclavo opcional

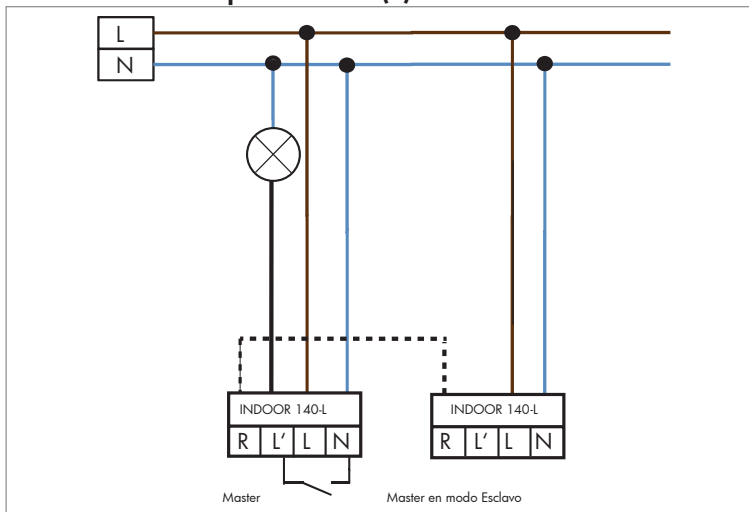
Conexión estándar de los detectores de presencia Master de 1 canal con salida para esclavo (R)



Esquema de conexión para

- PICO-M-1C-FT y Esclavo opcional

Conexión estándar de los detectores de presencia Master de 1 canal con salida para esclavo (R)



Esquema de conexión para

- Indoor 140-L