

Luminarias para interiores - Con detector de Alta Frecuencia

HF-L1



blanco, Referencia 94440

Características Principales

- Plafón circular para montaje en pared o techo con detector de movimiento AF integrado
 - Alcance, umbral de conmutación y temporización de apagado ajustables por potenciómetros en el propio aparato
 - Tecnología de alta frecuencia: 5,8 GHz - reacciona al más mínimo movimiento con independencia de la temperatura
 - Tiempo de respuesta ultrarrápido
 - Posibilidad de conectar otras luminarias en modo esclavo, controladas por el mismo detector de Alta Frecuencia
 - No se incluye bombilla en el suministro
- Ejemplos de aplicaciones:** escaleras, pasillos, lavabos, aseos, pasillos, trasteros, sótanos.

Datos técnicos

Tensión de alimentación: 230 V AC +/- 10% 50 / 60 Hz

Dimensiones: Ø 275 x 85 mm

Luminaria: máx. 23 W con casquillo E 27

Seguridad fotobiológica: RG 0

Grado de protección/Clase: IP40 / Clase II

Medición temperatura: -10 °C a +40 °C

Carcasa: Vidrio mate

Detector de movimiento AF

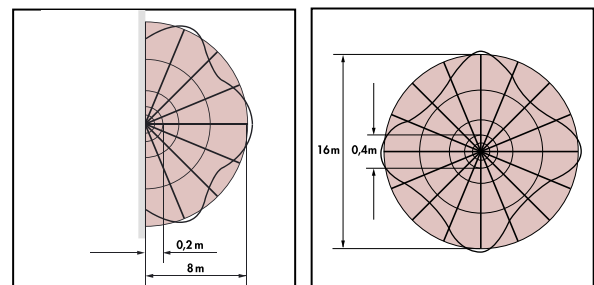
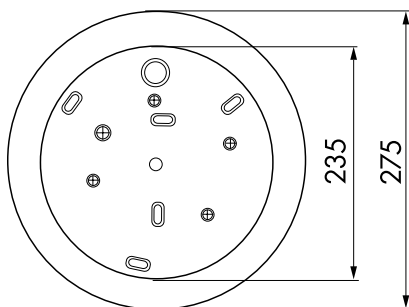
Potencia de conmutación:	1200 W, $\cos \varphi = 1$ 600 VA, $\cos \varphi = 0,5$
Ángulo de detección:	360°
Alcance:	Ø 0,4 - 16 m
Temporización de apagado:	5 s - 15 min
Umbral de conmutación:	2 - 2000 Lux

Descripción

Descripción	Color	Referencia	Código EAN
HF-L1	blanco	94440	4007529944408

Accesorios

Descripción	Color	Referencia	Código EAN
Luminaria LED E 27 8 W (reemplaza bombilla convencional de 60 W)	-	38157	4007529381579
Bombilla de bajo consumo E 27 15 W (Remplaza bombilla convencional de 65W)	-	38158	4007529381586
Junta IP54 HF-L1	-	37849	4007529378494

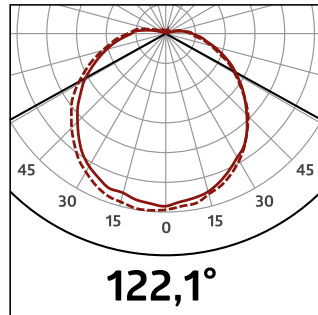


Dimensiones 94440

Área de detección

1: Avance frontal o transversal.
 El alcance depende del tamaño y la velocidad del objeto.

h (m)	Ø (m)	E (lx)
1,0	3,6	57
2,0	7,2	14
3,0	10,8	6
4,0	14,4	4
5,0	18,1	2



Ángulo de proyección

© 2020 B.E.G. Brück Electronic GmbH