

Detectores de presencia para techo - 2 canales

PD9-M-2C



blanco mate, similar
RAL9010 , Referencia
92976

Características Principales

- Minidetector de presencia para conmutar la iluminación con canal adicional HVAC libre de potencial
- Versión modelo master
- Posibilidad de ampliación del área de detección utilizando modelos Esclavos
- **Fácil programación vía mando a distancia (obligatorio)**
- Posibilidad de conmutación manual mediante pulsador
- La unidad de potencia se introduce en el falso techo a través del taladro efectuado para colocar el detector (34 mm diámetro)
- Anclaje rápido y sencillo en techos y luminarias gracias a sus muelles de resorte
- Anillo embellecedor de 45 mm Ø y carátulas obturadoras incluidos de serie
- Valores por defecto preconfigurados: 10 min., 500 Lux (15 min. para el canal HVAC)
- **Ejemplos de aplicaciones:**
Vestíbulos, Pasillos / Zonas de paso, Despachos

Datos técnicos

Tensión de alimentación:	110 - 240 V AC 50 / 60 Hz
Dimensiones:	Cabezal sensor: Ø 45 x 28 mm, Unidad de potencia: 165 x 24 x 24 mm
Consumo típico:	aprox. 0,6 W
Área de detección:	horizontal 360° (Montaje en techo)
Alcance:	máx. Ø 10 m transversal máx. Ø 6 m frontal

	máx. Ø 4 m Actividad sedentaria
Área de cobertura (movimiento transversal):	78 m ² / 2,5 m Altura de montaje
Altura de montaje min./máx./recomendada:	2 m / 5 m / 2,5 m
Grado de protección/Clase:	IP20 / Clase II
Resistencia a impactos:	IK03
Temperatura ambiental:	-25 °C a +50 °C
Carcasa:	Polycarbonato de alta calidad
Longitud del cable:	45 cm, apantallado
Canal 1 (control de iluminación)	
Potencia de conmutación:	2300 W, cos φ = 1 1150 VA, cos φ = 0,5 300 W LED Pico de arranque máx. I _p (20 ms) = 165 A Pico de arranque máx. I _p (200 μs) = 800 A
Tipo de contacto:	1x Contacto μ, contacto NA contacto previo de tungsteno
Temporización de apagado:	5 min - 30 min, Impulso
Umbral de conmutación:	20 - 1000 Lux
Canal 2 (control HVAC, libre de potencial)	
Potencia de conmutación:	3 A (230 V), cos φ = 1
Tipo de contacto:	1x Contacto μ, libre de potencial contacto NA
Temporización de apagado:	5 min - 120 min, Impulso
	Medición de luz mixta (natural+artificial)

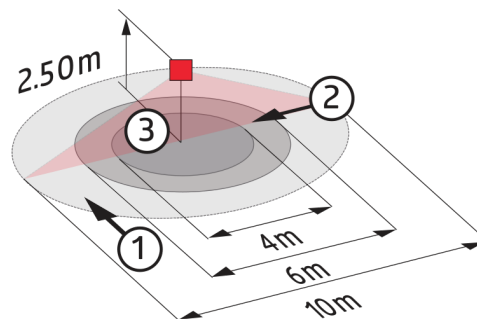
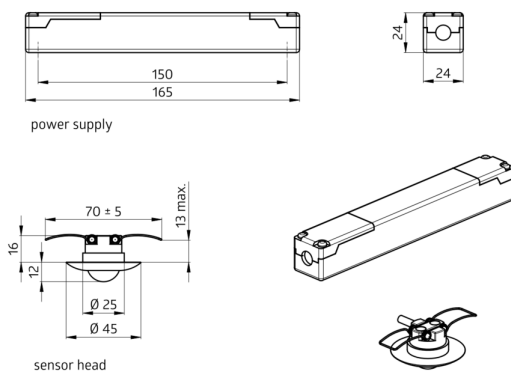
Descripción

Descripción	Color	Referencia	Código EAN
PD9-M-2C-FT	blanco mate, similar RAL9010	92976	4007529929764

Accesorios

Descripción	Color	Referencia	Código EAN
Adaptador BLE-IR	negro	93067	4007529930678
IR-PD-2C	-	92475	4007529924752

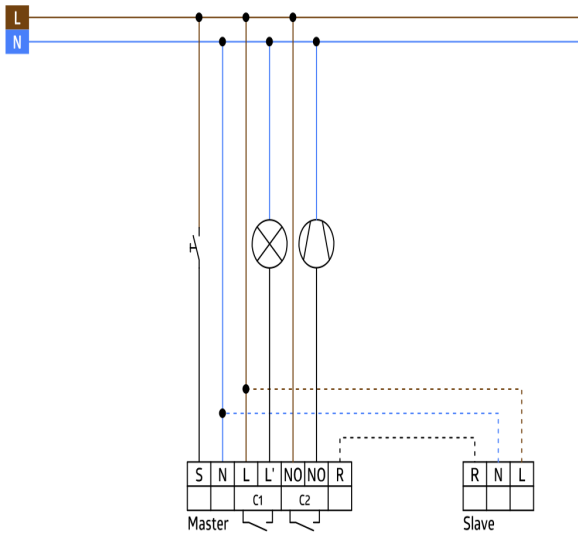
Descripción	Color	Referencia	Código EAN
IR-PD-Mini	-	92159	4007529921591
Elemento supresor RC	blanco	10880	4007529108800
Mini-Elemento supresor RC	negro	10882	4007529108824
Tapa IP65	transparente	92958	4007529929580
Anillo embellecedor PD9 Ø 36 mm	antracita brillo	92235	4007529922352
Anillo embellecedor PD9 Ø 36 mm	blanco brillo	92238	4007529922383
Anillo embellecedor PD9 Ø 36 mm	gris plata brillo	92237	4007529922376
Anillo embellecedor PD9 Ø 45 mm	blanco mate	92327	4007529923274
Anillo embellecedor PD9 Ø 45 mm	gris plata mate	92346	4007529923465
Embellecedor cuadrado clipable PD9-FT	blanco puro mate, similar RAL9010	92993	4007529929931



Dimensiones 92976

Área de detección

- 1: Avance transversal
- 2: Avance frontal
- 3: Actividad sedentaria



Esquemas de conexión

© 2023 B.E.G. Brück Electronic GmbH