

Detectores de movimiento para exteriores - LC-plus

LC-plus 280



blanco mate, similar
RAL9010, Referencia
91008

marrón mate, similar
RAL8014, Referencia
91018

negro mate, similar
RAL9005, Referencia
91028

gris plata mate, similar
RAL9022, Referencia
91048

Características Principales

- Detector de movimiento con detección vertical para un control total
- Cabezal esférico orientable
- Funciones adicionales programables mediante mando a distancia (opcional)
- Fácil montaje gracias a su zócalo insertable
- Es posible acotar el área de detección utilizando las carátulas obturadoras suministradas
- Zócalo especial para montaje en esquina saliente incluido
- Valores por defecto preconfigurados: 3 min. y 20 Lux

Ejemplos de aplicaciones: vigilancia de dos fachadas de un edificio al mismo tiempo, entradas de viviendas, accesos a garajes, accesos a terrenos.

Datos técnicos

Tensión de alimentación: 110 - 240 V AC 50 / 60 Hz

Dimensiones: 110 x 68 x 78 mm

Consumo típico: aprox. 0,24 W

Ángulo de detección: horizontal 280°

Alcance: máx. 16 m transversal
máx. 9 m frontal

Área de cobertura transversal: 313 m² / 2,5 m Altura de montaje

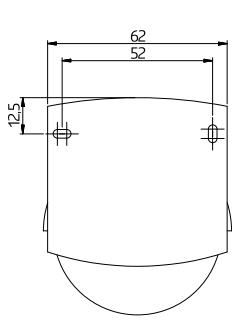
Altura de montaje min./máx./recomendada:	2 m / 3 m / 2,5 m
Grado de protección/Clase:	IP54 / Clase II
Medición temperatura:	-25 °C a +50 °C
Carcasa:	Policarbonato de alta calidad
Canal 1 (control de iluminación)	
Potencia de conmutación:	2000 W, $\cos \varphi = 1$ 1000 VA, $\cos \varphi = 0,5$ 300 W LED
Tipo de contacto::	1x Contacto μ , contacto NA
Temporización de apagado:	15 s - 16 min, Impulso
Umbral de conmutación:	2 - 2500 Lux

Descripción

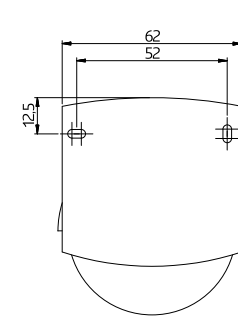
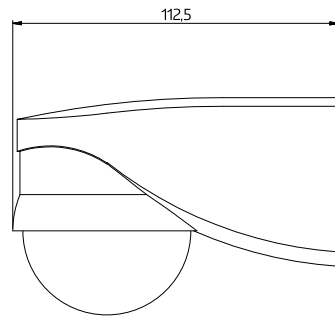
Descripción	Color	Referencia	Código EAN
LC-plus 280	blanco mate, similar RAL9010	91008	4007529910083
LC-plus 280	marrón mate, similar RAL8014	91018	4007529910182
LC-plus 280	negro mate, similar RAL9005	91028	4007529910281
LC-plus 280	gris plata mate, similar RAL9022	91048	4007529910489

Accesorios

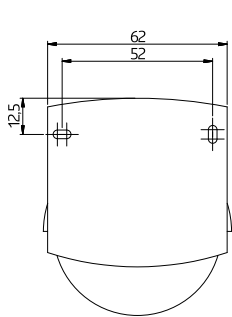
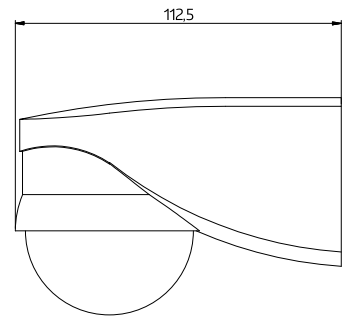
Descripción	Color	Referencia	Código EAN
Adaptador IR para smartphones	negro	92726	4007529927265
IR-LC-plus	-	92095	4007529920952
IR-LC-Mini	-	92093	4007529920938
Rejilla de protección metálica BSK (Ø 164 x 143 mm)	blanco	92467	4007529924677
Elemento supresor RC	blanco	10880	4007529108800
Mini-Elemento supresor RC	negro	10882	4007529108824
Adaptador BLE-IR	negro	93067	4007529930678



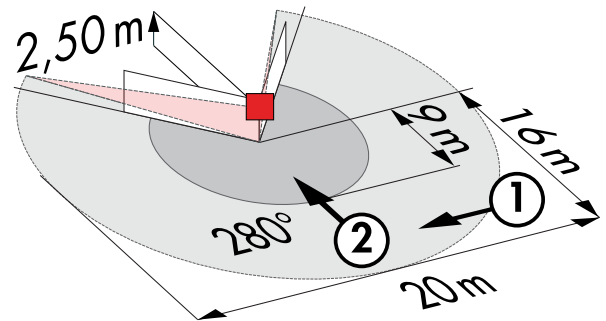
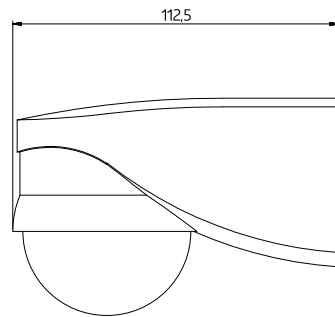
Dimensiones 91048



Dimensiones 91028

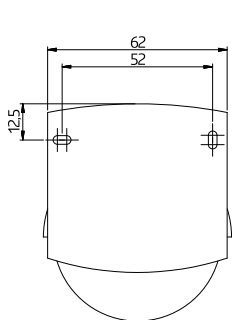


Dimensiones 91018

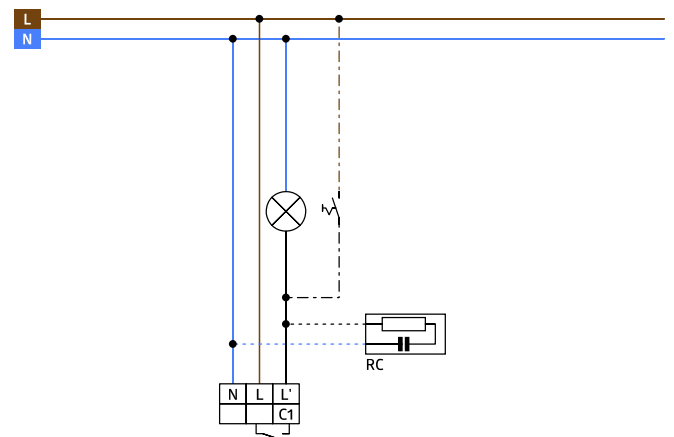
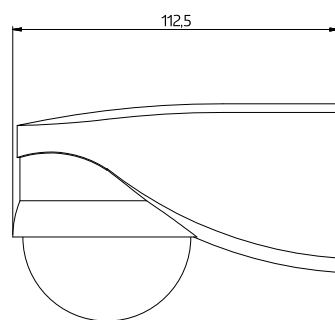


Área de detección

- 1: Avance transversal
- 2: Avance frontal



Dimensiones 91008



Esquemas de conexión

