

WS-VOC-HVAC-KNX

93806 EAN: 4007529938063

- Tensión de alimentación: via bus KNX
- Dimensiones: 55 x 55 x 26 mm
- Consumo de corriente: 12 mA

Datos del pedido

Designación	Color	Nº de artículo
WS-VOC-HVAC-KNX	blanco	93806

Accesorios

Designación	Color	Nº de artículo
Marco embellecedor IP20 Indoor 140-L	blanco perla	94344
Marco embellecedor IP20 Indoor 140-L	blanco puro	94343
Marco embellecedor IP20 Indoor 140-L	blanco puro	94342
Marco embellecedor IP20 Indoor 140-L	antracita	94341

Datos técnicos

Tensión de alimentación:	via bus KNX
Dimensiones:	55 x 55 x 26 mm
Consumo de corriente:	12 mA
Grado de protección / Clase:	IP20 / Clase III
Temperatura ambiental:	-5 °C a +45 °C
Carcasa:	Polycarbonato
Color de material:	blanco
Elementos de visualización:	1 x LED de programación, rojo 2 x Semáforo LED, rojo/amarillo/verde 1 x LED, rojo/azul 1 x LED, verde Botón de programación, Pulsador para función confort, Potenciómetro para ajuste del valor de consigna
Funcionamiento manual:	
KNX TP 256:	Si
Conexionado y cables:	Bornera bus KNX negro/rojo

Información sobre el producto

Controlador de temperatura y de calidad de aire VOC (Componentes orgánicos volátiles) para bus KNX

Control de temperatura: Controlador PI (constante), Regulador de 2 pasos %, Conmutación de 2 pasos, PWM

Curvas de temperatura preconfiguradas para distintos sistemas de calefacción/climatización

Nivel adicional de calefacción/climatización activable

Varios modos de operación priorizados (Confort, Standby, Eco, Anti-hielo y calefacción)

Prolongación de la duración de la temperatura de confort utilizando el pulsador del dispositivo (indicador verde)

Limitación del valor de consigna (temperatura) vía temperatura exterior posible

Determinación del punto de rocío

Feedback como bit, byte o formato RHCC

Indicador calefacción/climatización (rojo/azul)

Control de calidad del aire: Controlador PI (constante), Regulador de 2 pasos %, Conmutación de 2 pasos

Método de medición de la calidad del aire VOC, salida VOC o CO2

Modo regulación o por niveles

Control de la humedad del aire: Controlador PI (constante), Regulador de 2 pasos %, Conmutación de 2 pasos

Ajuste de los valores de control vía potenciómetro u objeto

Valor de temperatura (°C), calidad de aire (ppm) y humedad relativa al bus

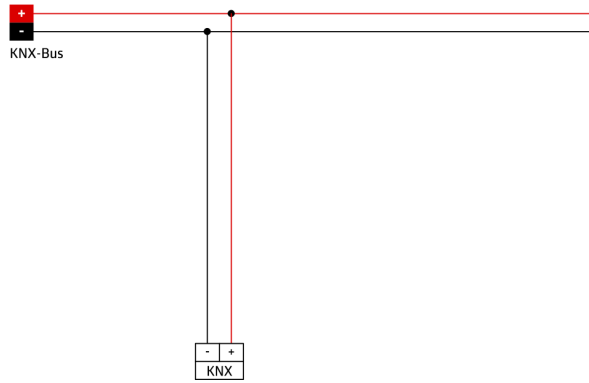
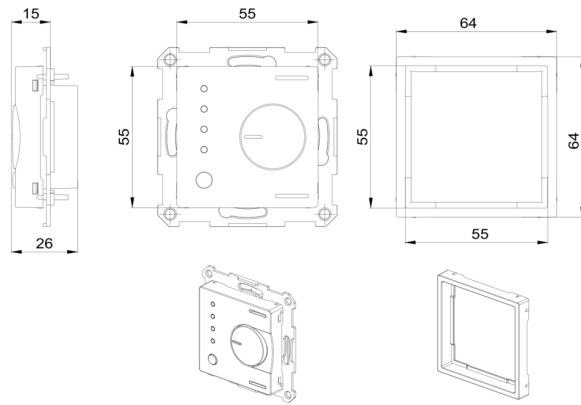
Indicador (semáforo) de la calidad del aire y la humedad (verde, amarillo, rojo)

Cuatro valores límite de calidad y humedad del aire

Compatible con series de mecanismos de 55x55

Adaptador para series de mecanismos de 64x64 incluido

Con acoplador de bus integrado



Accesorios



Marco embellecedor IP20 Indoor 140-L

Nº de artículo: 94344

Dimensiones: 88 x 88 mm, Interior 63 x 63 mm

Grado de protección / Clase: IP20 / Clase II

Color de material: blanco perla mate, similar RAL1013



Marco embellecedor IP20 Indoor 140-L

Nº de artículo: 94343

Dimensiones: 88 x 88 mm, Interior 63 x 63 mm

Grado de protección / Clase: IP20 / Clase II

Color de material: blanco puro mate, similar RAL9010



Marco embellecedor IP20 Indoor 140-L

Nº de artículo: 94342

Dimensiones: 88 x 88 mm, Interior 63 x 63 mm

Grado de protección / Clase: IP20 / Clase II

Color de material: blanco puro brillo, similar RAL9010



Marco embellecedor IP20 Indoor 140-L

Nº de artículo: 94341

Dimensiones: 88 x 88 mm, Interior 63 x 63 mm

Grado de protección / Clase: IP20 / Clase II

Color de material: antracita mate, similar RAL7021