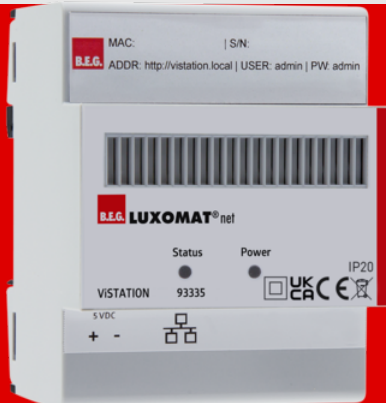


B.E.G. LUXOMAT[®] net



ViSTATION

93335 EAN: 4007529933358

Servidor Web para la visualización de sistemas KNX

Incluida fuente de alimentación separada de 5VDC/2A para montaje en carril DIN (1TE)

Datos del pedido

Designación	Color	Nº de artículo
ViSTATION	-	93335

Accesorios

Designación	Color	Nº de artículo
FU-VIS/FBLOCK-CUA		99175
FU-VIS/KNX-200		99170
FU-VIS/MQTT-CUA		99172
FU-VIS/MQTT-200		99171
FU-VIS/KNX-CUA		99176
FU-VIS/REMOTE-12		99173
FU-VIS/FBLOCK-10		99174

Datos técnicos

Tensión de alimentación:	5 V DC
Dimensiones:	90 x 72 x 64 mm (4 módulos)
Consumo típico:	máx. 5 W
Grado de protección / Clase:	IP20 / Clase II
Tipo de producto:	Hardware
Temperatura ambiental:	0 °C a +45 °C
Carcasa:	Poliamida, resistente a los rayos ultravioleta
Color de material:	-
Conexionado y cables:	Ethernet/LAN

Información sobre el producto

Servidor Web para la visualización de sistemas KNX

Características principales:

Solución de visualización sin cloud, vía red IP (LAN/WLAN) / KNX IP Secure

Cree proyectos en el PC de la oficina y cárguelos en la ViStation del cliente

Funcionamiento a través de la mayoría de navegadores web, como Chromium Browser (Chrome, Edge, muchos navegadores de smartphones), Safari, Mozilla Firefox o a través de APP (Windows, Android, iOS)

Escalable:

Sistema modular mediante actualizaciones de licencia (bajo petición)

Configuración según necesidades (número de dispositivos, funciones adicionales, ...)

ViStation se suministra con una licencia para hasta 200 dispositivos

Actualización de dispositivos en pasos de 200 hasta un máximo de 1600 dispositivos

Actualizaciones de funciones o ampliaciones de software disponibles como licencias. Ampliaciones de software disponibles como licencias

Acceso remoto sencillo sin configuración de cortafuegos de usuario a través de B.E.G. Cloud (servicio de pago)

Grandes proyectos con más de 1600 dispositivos KNX a través de Windows ViSTATION (bajo petición)

Configuración rápida:

La visualización de una vivienda unifamiliar típica se crea en aproximadamente 30 minutos, incluso sin conocimientos previos

Importe el archivo esf generado desde el ETS (exportación OPC)

Asigne direcciones de grupo a los «dispositivos KNX virtuales» predefinidos (reguladores, persianas, ...)

Ajuste el símbolo de los dispositivos importados en la planta/sala creada

Plano y/o vista en mosaico:

Nuevo diseño, seleccionable en modo claro o modo oscuro

La vista en mosaico se crea automáticamente en cada proyecto

Vista en mosaico con capacidad de respuesta, se adapta automáticamente al tamaño de la pantalla

Vista en planta si es necesario

Vista en planta con función de zoom

Los planos de planta se pueden importar y escalar como archivos de imagen

Cambie de vista en planta a vista en mosaico en cualquier momento

Se pueden seleccionar más de 130 símbolos de dispositivos y alarmas para cada plano de planta y mosaico

Se puede crear cualquier número de habitaciones y plantas

Funciones:

Control de iluminación (Regulación, Conmutación)

Control de cortinas y persianas

Control HVAC

Control de reproducción de medios vía KNX

Indicación de alarmas
Indicación de valores medidos
Seguimiento Plug & Play con representación de tendencias de los diferentes datos (p.ej.: Energía, estados de conmutación)
Histórico de tendencias de los últimos años
Múltiples tiempos de conmutación y función calendario
Agenda con diferentes funciones Astronómicas y calendario anual
Integración de cámaras IP-Kameras (RTSP)

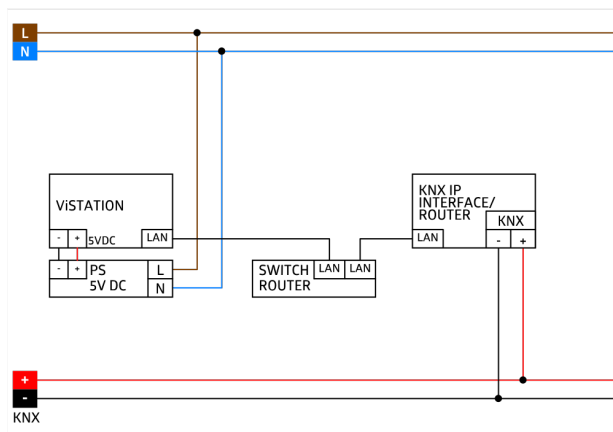
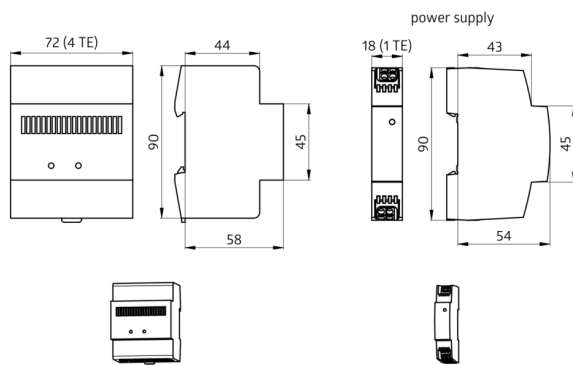
Gestión de usuarios, grupos de usuarios:
Permite múltiples usuarios y grupos
Atribución de derechos de edición y lectura
Protección de acceso al nivel de configuración (p. ej.:
Modificación de nombres y símbolos) posible
Login seguro con nombre de usuario y contraseña

Generalidades:
Informes de estado en PDF por correo electrónico, ciclo de envío configurable
Copia de seguridad del proyecto como archivo descargable
Copias de seguridad automáticas en ViStation
Conexión al sistema KNX a través de un acoplador de línea IP/TP (KNX IP Secure)
El número de líneas KNX no está limitado, el número de dispositivos KNX es determinante
Estado del sistema con contador de mensajes y emisión de informes
Idiomas del sistema: alemán, inglés, francés y otros
Actualizable, actualizaciones de firmware gratuitas en la zona de descargas
Software gratuito para el manejo en la zona de descargas y en las tiendas de aplicaciones
Software gratuito ViStation Desktop como demo para hasta 5 dispositivos KNX

Incluida fuente de alimentación separada de 5VDC/2A para montaje en carril DIN (1TE)

Para más información

<https://www.beg-luxomat.com/es/sistemas/automatizacion-de-edificios/knx/vistation/>



Accesorios



FU-VIS/FBLOCK-CUA

Nº de artículo: 99175

Tipo de producto: Licencia



FU-VIS/KNX-200

Nº de artículo: 99170

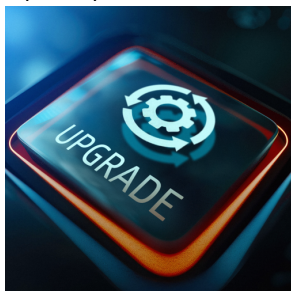
Tipo de producto: Licencia



FU-VIS/MQTT-CUA

Nº de artículo: 99172

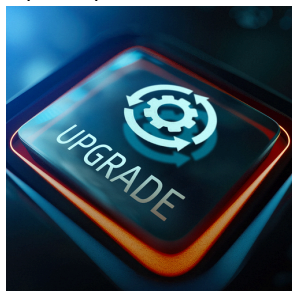
Tipo de producto: Licencia



FU-VIS/MQTT-200

Nº de artículo: 99171

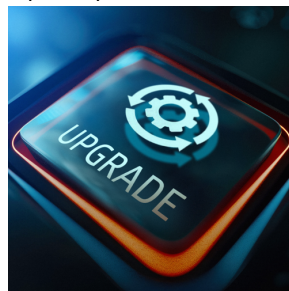
Tipo de producto: Licencia



FU-VIS/KNX-CUA

Nº de artículo: 99176

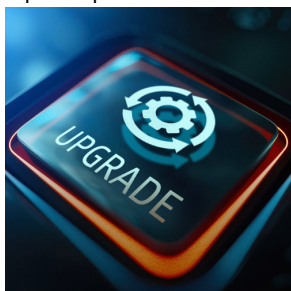
Tipo de producto: Licencia



FU-VIS/REMOTE-12

Nº de artículo: 99173

Tipo de producto: Licencia



FU-VIS/FBLOCK-10

Nº de artículo: 99174

Tipo de producto: Licencia