



PICO-DALI-SYS-FT Set 93909-93778

- Tensión de alimentación: del bus DALI, máx. 22.5 V DC
- Dimensiones: **Ø 45 x 50 mm (93778)**
- Configuración: B.E.G. DALI-SYS ROUTER / B.E.G. DALI-SYS PC-Tools

Datos del pedido

Designación	Color	Nº de artículo
PICO-DALI-SYS-FT	blanco	93909
Set de montaje PICO	negro	93778

Datos técnicos

Tensión de alimentación:	del bus DALI, máx. 22.5 V DC
Dimensiones:	Ø 45 x 50 mm (93778)
Configuración:	B.E.G. DALI-SYS ROUTER / B.E.G. DALI-SYS PC-Tools
Consumo de corriente:	2 mA
Área de detección:	horizontal 360° (Montaje en techo)
Alcance:	máx. Ø 10 m transversal máx. Ø 6 m frontal máx. Ø 4 m
Área de cobertura (movimiento transversal):	78 m ² / 2.5 m
Altura de montaje min./m./recomendada:	Altura de montaje 2 m / 5 m / 2.5 m
Grado de protección / Clase:	IP20 / Clase II
Resistencia a impactos:	IK04
Temperatura ambiental:	-25 °C a +55 °C
Carcasa:	Polycarbonato de alta calidad
Color de material:	negro, similar RAL9005 (93778)
Temporización de apagado:	1 s - 120 min
Luz de orientación:	5 - 100 % / 1 min - 120 min / ∞
Nivel de luminosidad deseado:	5 - 2500 Lux

Información sobre el producto

Set : PICO-DALI-SYS-FT + Set de montaje PICO negro, similar RAL9005

Mini Multisensor DALI con sólo 11 mm de profundidad de montaje para su integración en luminarias

Alimentado vía bus DALI

Integración perfecta en el sistema LUXOMAT®net DALI-SYS de B.E.G.

Modo Master-Esclavo para ampliación de la zona de cobertura

Modo Semiautomático, Automático o crepuscular

Salida de conmutación o regulación en función de la luz ambiental

Guided Light, Soft-Start PLUS, Luz de orientación PLUS

Programa de fábrica para una fácil verificación de la instalación

El acceso a todas las funciones sólo es posible utilizando otros componentes de la gama B.E.G. LUXOMAT®net DALI-SYS.

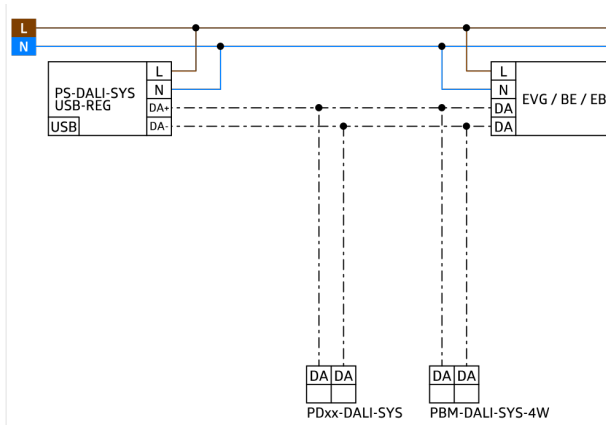
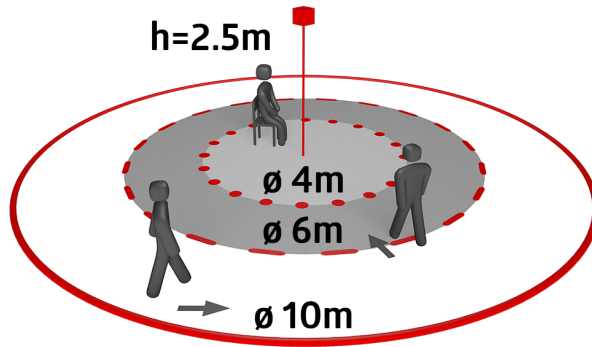
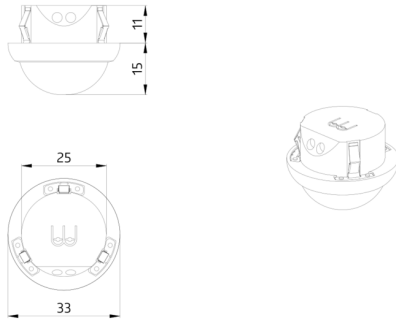
Este artículo es un componente de un sistema de control de iluminación de B.E.G., que admite el uso de dispositivos operativos DALI (luminarias, relés) de otros fabricantes

No se admite el uso de controladores de aplicación DALI de otros fabricantes

No se admite el uso de dispositivos de entrada DALI (sensores, pulsadores) de otros fabricantes

Se requieren componentes adicionales del sistema (hardware) de B.E.G.

Se requieren servicios adicionales (planificación, puesta en marcha y mantenimiento) de B.E.G.



Elementos fijos

Para recibir el paquete conforme a las especificaciones técnicas, pida los artículos indicados.



PICO-DALI-SYS-FT

Nº de artículo: 93909

Tensión de alimentación: del bus DALI, máx. 22.5 V DC

Dimensiones: Ø 33 x 27 mm

Configuración: B.E.G. DALI-SYS ROUTER / B.E.G. DALI-SYS PC-Tools



Set de montaje PICO

Nº de artículo: 93778

Dimensiones: Ø 45 x 50 mm

Grado de protección / Clase: IP20

Carcasa: Policarbonato de alta calidad