



PICO-BMS DALI-2 Set 93547-93778

DALI-2 (BMS) Multisensor PIR con detección de 360° y un alcance de hasta 10 m de diámetro (78 m²), dispositivo de entrada DALI-2

Datos del pedido

Designación	Color	Nº de artículo
PICO-BMS DALI-2	blanco	93547
Set de montaje PICO	negro	93778

Datos técnicos

Tensión de alimentación:	del bus DALI, máx. 22.5 V DC
Dimensiones:	Ø 45 x 50 mm (93778)
Configuración:	via bus DALI y aplicación compatible con multisensores DALI según IEC62386, partes 101, 103, 303 y 304
Consumo de corriente:	7 mA
Tiempo de asentamiento:	200 ms
Área de detección:	horizontal 360° (Montaje en techo)
Alcance:	máx. Ø 10 m transversal máx. Ø 6 m frontal máx. Ø 4 m Actividad sedentaria
Área de cobertura (movimiento transversal):	78 m ² / 2.5 m Altura de montaje
Altura de montaje min./m./recomendada:	2 m / 5 m / 2.5 m
Grado de protección / Clase:	IP20 / Clase II
Resistencia a impactos:	IK04
Valores de luz medidos:	0 - 4095 Lux, Medición de luz mixta (natural+artificial)
Temperatura ambiental:	-25 °C a +55 °C
Carcasa:	Polycarbonato de alta calidad
Color de material:	negro, similar RAL9005 (93778)

Información sobre el producto

Set : PICO-BMS DALI-2 + Set de montaje PICO negro, similar RAL9005

Mini Multisensor DALI-2 (input device) con sólo 11 mm de profundidad de montaje para su integración en luminarias

Producto certificado DALI-2

Alimentado vía bus DALI

Tecnología DALI multimaster según IEC 62386 parte 103

La característica 0 facilitada por el bus DALI ofrece información relativa a la ocupación de la estancia y la detección de movimiento, de conformidad con la norma IEC 62386 Parte 303

La característica 1 facilitada por el bus DALI ofrece valores de lux, de conformidad con la norma IEC 62386 Parte 304

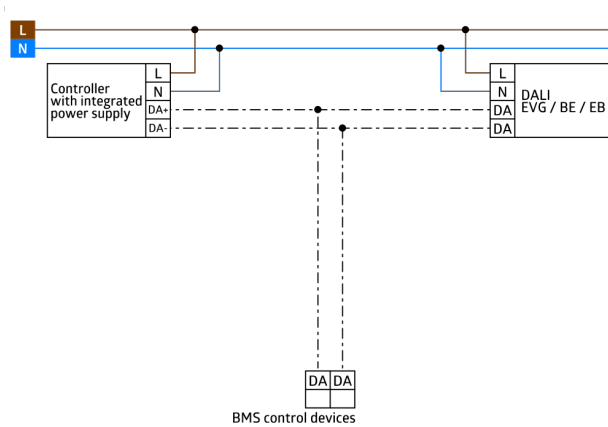
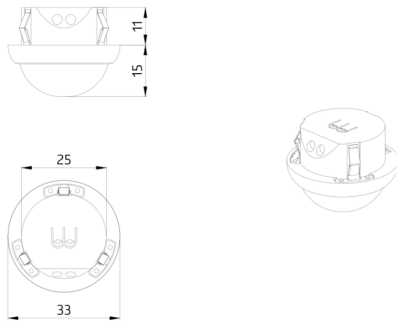
Es posible realizar la configuración a través de un controlador de aplicación multimaster de otro fabricante. El controlador debe cumplir con la norma IEC 62386 Parte 103/303/304.

Medición de luz mixta mediante sensor crepuscular integrado

Es posible acotar el área de detección utilizando las carátulas obturadoras suministradas

Ajuste individual de la sensibilidad de los sensores de movimiento

Los LEDs de estado pueden activarse o desactivarse



Elementos fijos

Para recibir el paquete conforme a las especificaciones técnicas, pida los artículos indicados.



PICO-BMS DALI-2

Nº de artículo: 93547

Tensión de alimentación: del bus DALI, máx. 22.5 V DC

Dimensiones: Ø 33 x 27 mm

Configuración: via bus DALI y aplicación compatible con multisensores DALI según IEC62386, partes 101, 103, 303 y 304

Set de montaje PICO

Nº de artículo: 93778

Dimensiones: Ø 45 x 50 mm

Grado de protección / Clase: IP20

Carcasa: Policarbonato de alta calidad