

B.E.G.**LUXOMAT[®]net**

PD9-KNXs-GH-DX-FT

93521 EAN: 4007529935215

- Tensión de alimentación: via bus KNX
- Dimensiones: Cabezal sensor: Ø 45 x 40 mm, Unidad de potencia: 129 x 29 x 22 mm
- Consumo de corriente: 12 mA

Datos del pedido

Designación	Color	Nº de artículo
PD9-KNXs-GH-DX-FT	blanco	93521

Accesorios

Designación	Color	Nº de artículo
Adaptador BLE-IR	negro	93067
Adaptador IR para smartphones	negro	92726
IR-PD-KNX	-	92123
IR-PD-KNX-Mini	-	93398
Anillo embellecedor PD9 Ø 36 mm	antracita	92235
Anillo embellecedor PD9 Ø 36 mm	blanco	92238
Anillo embellecedor PD9 Ø 36 mm	gris plata	92237
Anillo embellecedor PD9 Ø 45 mm	blanco	92327
Anillo embellecedor PD9 Ø 45 mm	gris plata	92346

Embelledor cuadrado
clipable PD9-FT

blanco puro 92993

Datos técnicos

Tensión de alimentación:	via bus KNX
Dimensiones:	Cabezal sensor: Ø 45 x 40 mm, Unidad de potencia: 129 x 29 x 22 mm
Consumo de corriente:	12 mA
Área de detección:	horizontal 360° (Montaje en techo)
Alcance:	máx. Ø 3.5 m transversal
Área de cobertura (movimiento transversal):	9 m ² / 6 m Altura de montaje
Altura de montaje min./m./recomendada:	5 m / 10 m / 6 m
Grado de protección / Clase:	IP20 / Clase III
Resistencia a impactos:	IK04
Rango de medición de temperatura:	-5 °C a +45 °C
Temperatura ambiental:	-25 °C a +55 °C
Carcasa:	Policarbonato de alta calidad
Color de material:	blanco mate, similar RAL9010
Sensores crepusculares:	1
Número de sensores PIR:	1
KNX TP 256:	Si
KNX Secure:	Si
Longitud del cable:	45 cm
Luz de orientación:	5 - 100 % / OFF / 1 min - 255 min
Luz nocturna:	5 - 100 %
Nivel de luminosidad deseado:	5 - 2000 Lux

Información sobre el producto

Minidetector de presencia KNX especial para grandes alturas con acoplador de bus integrado

Soporta KNX Secure

Control HCL/RGB

Configuración en ETS 5 y posteriores para la integración en sistemas KNX

Ajuste individual de la sensibilidad de los sensores de movimiento

Medición de luz mixta mediante sensor crepuscular interno y remoto (opcional)

Modo semiautomático inteligente, modo de regulación independientemente de la presencia (crepuscular), Modo automático

1 salida iluminación (regulación o conmutación), 1 salida para esclavo, 3 salidas HVAC (independientes)

Regulación de hasta 3 grupos mediante Offset (posibilidad de interactuar externamente)

Corta estancia, adaptación automática de la temporización de apagado, función pasillo

Varias funciones de bloqueo

Soft-start

Dos módulos lógicos

Activación de escenas de iluminación

Indicadores de estado desactivables

La base de datos de productos para la importación al sistema ETS se puede descargar de la página web de B.E.G.

Modo Master-Eslavo para ampliación de la zona de cobertura

Amplias posibilidades de optimización para medición lumínica

Retorno de los valores lumínicos medidos al bus

Adaptación de la curva de regulación lumínica

Controlable bidireccionalmente utilizando el adaptador IR y la App B.E.G. para smartphones

Código PIN

Programable a distancia mediante mando a distancia opcional

Mando a distancia de 5 teclas libremente programables (Accesorio)

Modo de programación (dirección física) activable por mando a distancia

Modo HVAC (0=Automático, 1=Confort, 2=Espera, 3=

Económico, 4= Antihielo / protección radiador)

Interacción manual posible vía pulsador KNX externo

Control de las funciones (señal de vida, reporte cíclico)

Simulación de presencia

Apagado forzado

Función Central-Off inteligente

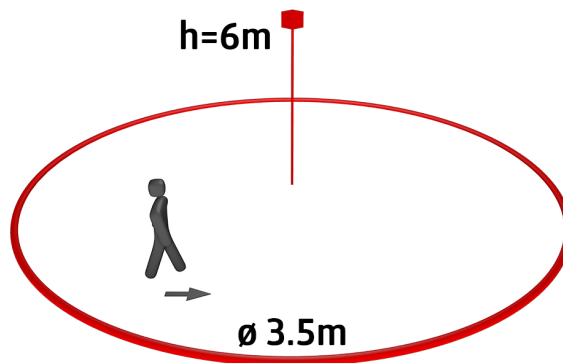
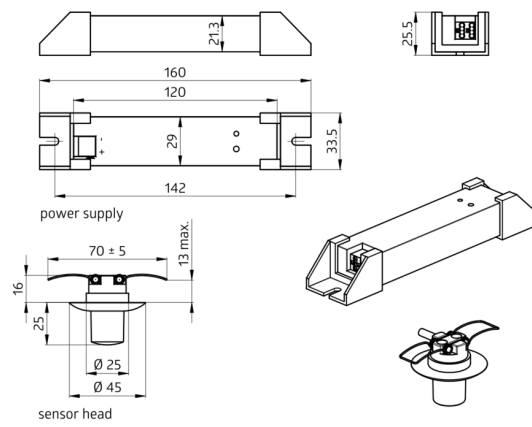
Aviso de apagado

Función de rodaje para fluorescentes, ajustable entre 1 y 100 horas

Comportamiento tras retorno del voltaje de alimentación configurable libremente

Pausa de seguridad de intervalo variable tras apagado de las luminarias

Ejemplos de aplicación: naves industriales y escaleras



Accesorios



Adaptador BLE-IR

Nº de artículo: 93067

Dimensiones: 40 x 55 x 103 mm
 Color de material: negro
 Frecuencia: 2.4 GHz Banda ISM, GFSK
 0.2 dBm + 5.3 dBi = 5.5 dBm



Adaptador IR para smartphones

Nº de artículo: 92726

Dimensiones: 47 x 19 x 10 mm
 Grado de protección / Clase: IP20
 Temperatura ambiental: -20 °C a +40 °C



IR-PD-KNX

Nº de artículo: 92123

Batería: 3.0 V Litio CR2032 (incluida)
 Dimensiones: 80 x 60 x 8 mm
 Color de material: -



IR-PD-KNX-Mini

Nº de artículo: 93398

Batería: 3.0 V Litio CR2032 (incluida)
 Dimensiones: 57 x 35 x 7 mm
 Color de material: -



Anillo embellecedor PD9 Ø 36 mm

Nº de artículo: 92235

Dimensiones: Ø 36 mm
 Carcasa: Policarbonato de alta calidad
 Color de material: antracita brillo



Anillo embellecedor PD9 Ø 36 mm

Nº de artículo: 92238

Dimensiones: Ø 36 mm
 Carcasa: Policarbonato de alta calidad
 Color de material: blanco brillo



Anillo embellecedor PD9 Ø 36 mm

Nº de artículo: 92237

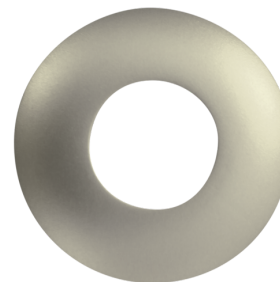
Dimensiones: Ø 36 mm
 Carcasa: Policarbonato de alta calidad
 Color de material: gris plata brillo



Anillo embellecedor PD9 Ø 45 mm

Nº de artículo: 92327

Dimensiones: Ø 45 mm
 Color de material: blanco mate



Anillo embellecedor PD9 Ø 45 mm

Nº de artículo: 92346

Dimensiones: Ø 45 mm
 Color de material: gris plata mate



Embellecedor cuadrado clipable PD9-FT

Nº de artículo: 92993

Dimensiones: 45 x 45 x 2.6 mm

Carcasa: Policarbonato de alta calidad

Color de material: blanco puro mate,
similar RAL9010