

B.E.G.**LUXOMAT[®]net**

PD9-KNXs-DX-FT

93520 EAN: 4007529935208

Detector de presencia PIR KNX (Deluxe) con cobertura de 360° y un alcance de hasta 10 m de diámetro (78 m²)

Datos del pedido

Designación	Color	Nº de artículo
PD9-KNXs-DX-FT	blanco	93520

Accesorios

Designación	Color	Nº de artículo
Adaptador BLE-IR	negro	93067
Adaptador IR para smartphones	negro	92726
IR-PD-KNX	-	92123
IR-PD-KNX-Mini	-	93398
Anillo embellecedor PD9 Ø 36 mm	antracita	92235
Anillo embellecedor PD9 Ø 36 mm	blanco	92238
Anillo embellecedor PD9 Ø 36 mm	gris plata	92237
Anillo embellecedor PD9 Ø 45 mm	blanco	92327
Anillo embellecedor PD9 Ø 45 mm	gris plata	92346

Tapa IP65 para cabezal sensor PD9	transparente	92958
Embelledor cuadrado clipable PD9-FT	blanco puro	92993

Datos técnicos

Tensión de alimentación:	via bus KNX Cabezal sensor: Ø 45 x 28 mm,
Dimensiones:	Unidad de potencia: 129 x 29 x 22 mm
Consumo de corriente:	12 mA
Área de detección:	horizontal 360° (Montaje en techo) máx. Ø 10 m transversal máx. Ø 6 m frontal máx. Ø 4 m
Alcance:	Actividad sedentaria
Área de cobertura (movimiento transversal):	78 m ² / 2.5 m Altura de montaje
Altura de montaje min./m./recomendada:	2 m / 5 m / 2.5 m
Grado de protección / Clase:	IP20 / Clase III
Resistencia a impactos:	IK03
Rango de medición de temperatura:	-5 °C a +45 °C
Temperatura ambiental:	-25 °C a +55 °C
Carcasa:	Polycarbonato de alta calidad
Color de material:	blanco mate, similar RAL9010
Sensores crepusculares:	1
Número de sensores PIR:	1
KNX TP 256:	Si
KNX Secure:	Si
Longitud del cable:	45 cm
Luz de orientación:	5 - 100 % / OFF / 1 min - 255 min
Luz nocturna:	5 - 100 %
Nivel de luminosidad deseado:	5 - 2000 Lux

Información sobre el producto

Minidetector de presencia KNX con acoplador de bus integrado
Soporta KNX Secure
Control HCL/RGB
Configuración en ETS 5 y posteriores para la integración en sistemas KNX
Ajuste individual de la sensibilidad de los sensores de movimiento
Medición de luz mixta mediante sensor crepuscular interno y remoto (opcional)
Modo semiautomático inteligente, modo de regulación independientemente de la presencia (crepuscular), Modo automático
1 salida iluminación (regulación o conmutación), 1 salida para esclavo, 3 salidas HVAC (independientes)
Regulación de hasta 3 grupos mediante Offset (posibilidad de interactuar externamente)
Corta estancia, adaptación automática de la temporización de apagado, función pasillo
Varias funciones de bloqueo
Soft-start
Dos módulos lógicos
Activación de escenas de iluminación
Indicadores de estado desactivables
La base de datos de productos para la importación al sistema ETS se puede descargar de la página web de B.E.G.
Modo Master-Eslavo para ampliación de la zona de cobertura
Amplias posibilidades de optimización para medición lumínica
Retorno de los valores lumínicos medidos al bus
Adaptación de la curva de regulación lumínica
Controlable bidireccionalmente utilizando el adaptador IR y la App B.E.G. para smartphones
Código PIN
Programable a distancia mediante mando a distancia opcional
Mando a distancia de 5 teclas libremente programables (Accesorio)
Modo de programación (dirección física) activable por mando a distancia
Modo HVAC (0=Automático, 1=Confort, 2=Espera, 3=

Económico, 4= Antihielo / protección radiador)

Interacción manual posible vía pulsador KNX externo

Control de las funciones (señal de vida, reporte cíclico)

Simulación de presencia

Apagado forzado

Función Central-Off inteligente

Aviso de apagado

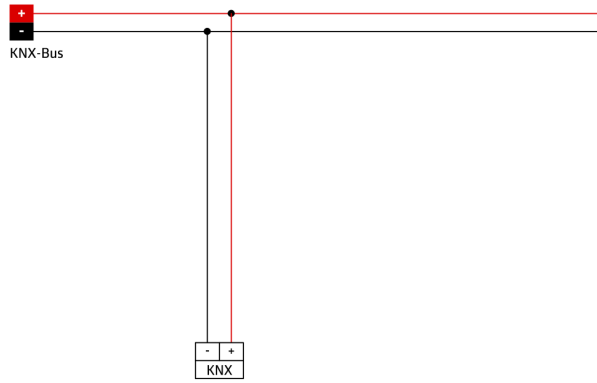
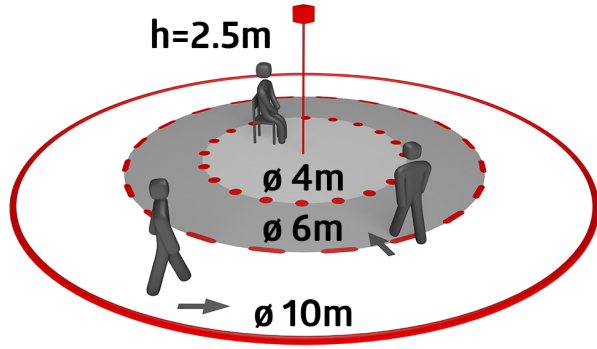
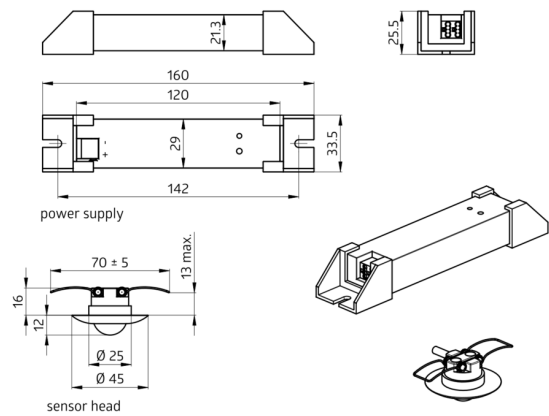
Función de rodaje para fluorescentes, ajustable entre 1 y 100 horas

Comportamiento tras retorno del voltaje de alimentación configurable libremente

Pausa de seguridad de intervalo variable tras apagado de las luminarias

Ejemplos de aplicaciones:

oficinas, salas de reuniones, escuelas, guarderías, hospitales



Accesorios



Adaptador BLE-IR
Nº de artículo: 93067

Dimensiones: 40 x 55 x 103 mm
Color de material: negro
Frecuencia: 2.4 GHz Banda ISM, GFSK
0.2 dBm + 5.3 dBi = 5.5 dBm



Adaptador IR para smartphones
Nº de artículo: 92726

Dimensiones: 47 x 19 x 10 mm
Grado de protección / Clase: IP20
Temperatura ambiental: -20 °C a +40 °C



IR-PD-KNX
Nº de artículo: 92123

Batería: 3.0 V Litio CR2032 (incluida)
Dimensiones: 80 x 60 x 8 mm
Color de material: -



IR-PD-KNX-Mini
Nº de artículo: 93398

Batería: 3.0 V Litio CR2032 (incluida)
Dimensiones: 57 x 35 x 7 mm
Color de material: -



Anillo embellecedor PD9 Ø 36 mm
Nº de artículo: 92235

Dimensiones: Ø 36 mm
Carcasa: Policarbonato de alta calidad
Color de material: antracita brillo



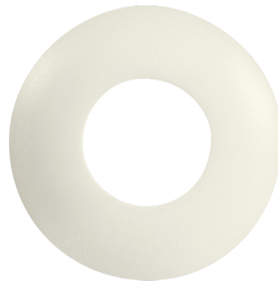
Anillo embellecedor PD9 Ø 36 mm
Nº de artículo: 92238

Dimensiones: Ø 36 mm
Carcasa: Policarbonato de alta calidad
Color de material: blanco brillo



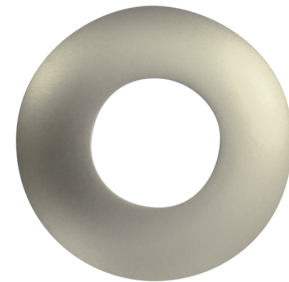
Anillo embellecedor PD9 Ø 36 mm
Nº de artículo: 92237

Dimensiones: Ø 36 mm
Carcasa: Policarbonato de alta calidad
Color de material: gris plata brillo



Anillo embellecedor PD9 Ø 45 mm
Nº de artículo: 92327

Dimensiones: Ø 45 mm
Color de material: blanco mate



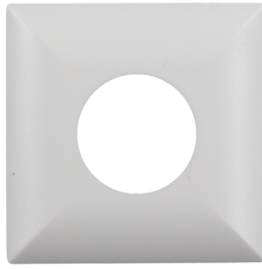
Anillo embellecedor PD9 Ø 45 mm
Nº de artículo: 92346

Dimensiones: Ø 45 mm
Color de material: gris plata mate



Tapa IP65 para cabezal sensor PD9
Nº de artículo: 92958

Grado de protección / Clase: IP65
Carcasa: Resistente a los rayos UV
Color de material: transparente



Embellecedor cuadrado clipable
PD9-FT
Nº de artículo: 92993

Dimensiones: 45 x 45 x 2.6 mm
Carcasa: Policarbonato de alta calidad
Color de material: blanco puro mate,
similar RAL9010