

**B.E.G.****LUXOMAT®**

## PD9-1C-FT Set

### 92902-92958-92238

- Tensión de alimentación: 110 - 240 V AC  
50 / 60 Hz
- Dimensiones: Cabezal sensor: Ø 45 x 37 mm, Unidad de potencia: 165 x 24 x 24 mm
- Consumo típico: aprox. 0.5 W

#### Ámbitos de aplicación

- Aseos
- Salas técnicas/ de almacenaje
- Vestíbulos
- Pasillos / Zonas de paso
- Despachos

#### Datos del pedido

Designación	Color	Nº de artículo
PD9-1C-FT	blanco	92902
Tapa IP65 para cabezal sensor PD9	transparente	92958
Anillo embellecedor PD9 Ø 36 mm	blanco	92238

## Datos técnicos

Tensión de alimentación:	110 - 240 V AC 50 / 60 Hz
Dimensiones:	Cabezal sensor: Ø 45 x 37 mm, Unidad de potencia: 165 x 24 x 24 mm
Consumo típico:	aprox. 0.5 W
Área de detección:	horizontal 360° (Montaje en techo)
Alcance:	máx. Ø 10 m transversal máx. Ø 6 m frontal máx. Ø 4 m Actividad sedentaria
Área de cobertura (movimiento transversal):	78 m <sup>2</sup> / 2.5 m Altura de montaje
Altura de montaje min./m./recomendada:	2 m / 5 m / 2.5 m
Grado de protección / Clase:	<b>IP20 / Clase II + IP65 (92958)</b>
Resistencia a impactos:	IK03
Temperatura ambiental:	-25 °C a +50 °C
Carcasa:	Polycarbonato de alta calidad
Color de material:	<b>blanco brillo (92238)</b>
Longitud del cable:	45 cm
<b>Canal 1 (control de iluminación)</b>	
Potencia de conmutación:	1000 W, cos φ = 1 500 VA, cos φ = 0.5 400 W LED
Tipo de contacto:	1x Contacto µ, contacto NA
Temporización de apagado:	30 s - 30 min, Impulso
Umbral de conmutación:	10 - 2000 Lux

## Información sobre el producto

Set : PD9-1C-FT + Tapa IP65 para cabezal sensor PD9 transparente + Anillo embellecedor PD9 Ø 36 mm blanco brillo

Minidetector de movimiento

Un canal para conmutar la iluminación

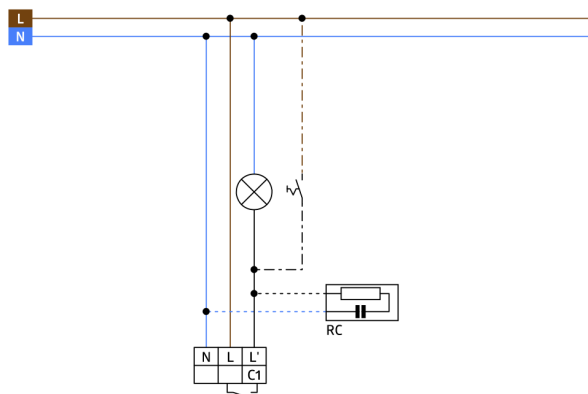
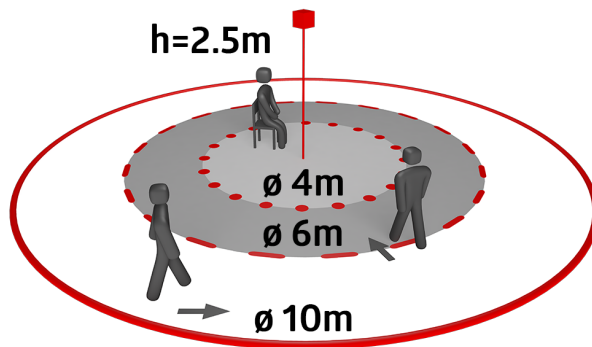
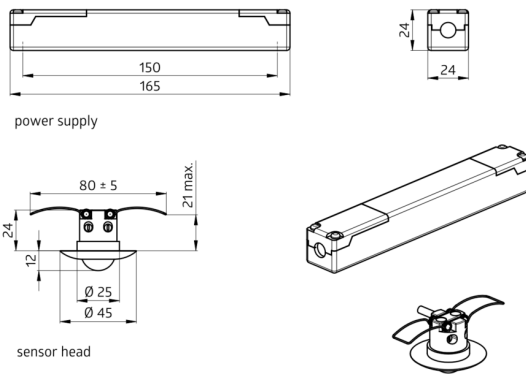
Conmutación con paso por cero

Fácil configuración en el propio aparato

La unidad de potencia se introduce en el falso techo a través del taladro efectuado para colocar el detector (34 mm diámetro)

Anclaje rápido y sencillo en techos y luminarias gracias a sus muelles de resorte

Anillo embellecedor de 45 mm Ø y carátulas obturadoras incluidos de serie



## Elementos fijos

Para recibir el paquete conforme a las especificaciones técnicas, pida los artículos indicados.



### **PD9-1C-FT**

Nº de artículo: 92902

Tensión de alimentación: 110 - 240 V AC 50 / 60 Hz

Dimensiones: Cabezal sensor: Ø 45 x 37 mm, Unidad de potencia: 165 x 24 x 24 mm

Consumo típico: aprox. 0.5 W



### **Tapa IP65 para cabezal sensor PD9**

Nº de artículo: 92958

Grado de protección / Clase: IP65  
Carcasa: Resistente a los rayos UV  
Color de material: transparente



### **Anillo embellecedor PD9 Ø 36 mm**

Nº de artículo: 92238

Dimensiones: Ø 36 mm

Carcasa: Policarbonato de alta calidad

Color de material: blanco brillo