

B.E.G.**LUXOMAT®**

PD9-1C-FT Set 92902-92235

Detector de movimiento PIR de 230 V con cobertura de 360° y un alcance de hasta 10 m de diámetro (78 m²)

Ámbitos de aplicación

- Aseos
- Salas técnicas/ de almacenaje
- Vestíbulos
- Pasillos / Zonas de paso
- Despachos

Datos del pedido

Designación	Color	Nº de artículo
PD9-1C-FT	blanco	92902
Anillo embellecedor PD9 Ø 36 mm	antracita	92235

Datos técnicos

Tensión de alimentación:	110 - 240 V AC 50 / 60 Hz
Dimensiones:	Cabezal sensor: Ø 45 x 37 mm, Unidad de potencia: 165 x 24 x 24 mm
Consumo típico:	aprox. 0.5 W
Área de detección:	horizontal 360° (Montaje en techo) máx. Ø 10 m transversal máx. Ø 6 m frontal
Alcance:	máx. Ø 4 m Actividad sedentaria
Área de cobertura (movimiento transversal):	78 m ² / 2.5 m Altura de montaje
Altura de montaje min./m./recomendada:	2 m / 5 m / 2.5 m
Grado de protección / Clase:	IP20 / Clase II
Resistencia a impactos:	IK03
Temperatura ambiental:	-25 °C a +50 °C
Carcasa:	Polycarbonato de alta calidad
Color de material:	antracita brillo (92235)
Longitud del cable:	45 cm
Canal 1 (control de iluminación)	
Potencia de conmutación:	1000 W, cos φ = 1 500 VA, cos φ = 0.5 400 W LED
Tipo de contacto:	1x Contacto μ , contacto NA
Temporización de apagado:	30 s - 30 min, Impulso
Umbral de conmutación:	10 - 2000 Lux

Información sobre el producto

Set : PD9-1C-FT + Anillo embellecedor PD9 Ø 36 mm antracita brillo

Minidetector de movimiento

Un canal para conmutar la iluminación

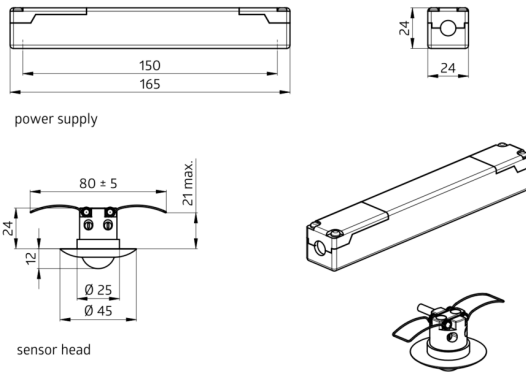
Conmutación con paso por cero

Fácil configuración en el propio aparato

La unidad de potencia se introduce en el falso techo a través del taladro efectuado para colocar el detector (34 mm diámetro)

Anclaje rápido y sencillo en techos y luminarias gracias a sus muelles de resorte

Anillo embellecedor de 45 mm Ø y carátulas obturadoras incluidos de serie



Elementos fijos

Para recibir el paquete conforme a las especificaciones técnicas, pida los artículos indicados.



PD9-1C-FT

Nº de artículo: 92902

Tensión de alimentación: 110 - 240 V AC 50 / 60 Hz

Dimensiones: Cabezal sensor: Ø 45 x 37 mm, Unidad de potencia: 165 x 24 x 24 mm

Consumo típico: aprox. 0.5 W



Anillo embellecedor PD9 Ø 36 mm

Nº de artículo: 92235

Dimensiones: Ø 36 mm

Carcasa: Policarbonato de alta calidad

Color de material: antracita brillo