

**B.E.G.****LUXOMAT®**

## PD9-1C-12-48V-FT Set 92985-92958-92238

Detector de movimiento PIR de 12-48 V con cobertura de 360° y un alcance de hasta 10 m de diámetro (78 m<sup>2</sup>), con contacto de conmutación libre de potencial

### Ámbitos de aplicación

- Vestíbulos
- Pasillos / Zonas de paso
- Despachos

### Datos del pedido

Designación	Color	Nº de artículo
PD9-1C-12-48V-FT	blanco	92985
Tapa IP65 para cabezal sensor PD9	transparente	92958
Anillo embellecedor PD9 Ø 36 mm	blanco	92238

## Datos técnicos

Tensión de alimentación:	12 – 48 V AC / DC
Dimensiones:	Cabezal sensor: Ø 45 x 37 mm, Unidad de potencia: 165 x 24 x 24 mm
Consumo típico:	< 0.25 W
Área de detección:	horizontal 360° (Montaje en techo) máx. Ø 10 m transversal máx. Ø 6 m frontal
Alcance:	máx. Ø 4 m Actividad sedentaria
Área de cobertura (movimiento transversal):	78 m <sup>2</sup> / 2.5 m Altura de montaje
Altura de montaje min./m./recomendada:	2 m / 5 m / 2.5 m
Grado de protección / Clase:	<b>IP20 / Clase II + IP65 (92958)</b>
Resistencia a impactos:	IK03
Temperatura ambiental:	-25 °C a +50 °C
Carcasa:	Policarbonato de alta calidad
Color de material:	<b>blanco brillo (92238)</b>
Longitud del cable:	45 cm
<b>Canal 1 (control de iluminación libre de potencial)</b>	
Potencia de conmutación:	1000 W, cos $\varphi$ = 1 800 W LED Pico de arranque máx. I <sub>p</sub> (20 ms) = 165 A Pico de arranque máx. I <sub>p</sub> (200 $\mu$ s) = 800 A
Tipo de contacto:	1x Contacto $\mu$ , libre de potencial contacto NA contacto previo de tungsteno
Temporización de apagado:	30 s – 30 min, Impulso
Umbral de conmutación:	10 – 2000 Lux

## Información sobre el producto

Set : PD9-1C-12-48V-FT + Tapa IP65 para cabezal sensor PD9 transparente + Anillo embellecedor PD9 Ø 36 mm blanco brillo

Minidetector de movimiento alimentado a 12-48 V

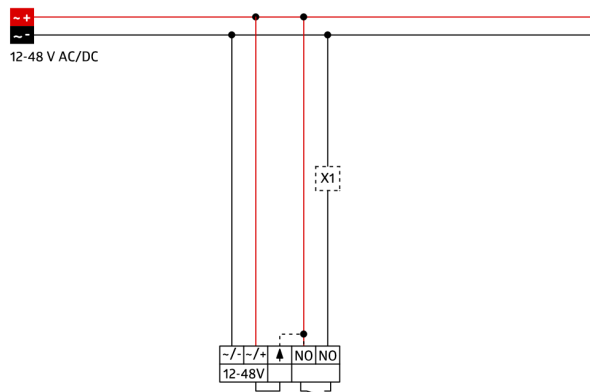
Un canal para conmutar la iluminación

Fácil configuración en el propio aparato

La unidad de potencia se introduce en el falso techo a través del taladro efectuado para colocar el detector (34 mm diámetro)

Anclaje rápido y sencillo en techos y luminarias gracias a sus muelles de resorte

Anillo embellecedor de 45 mm Ø y carátulas obturadoras incluidos de serie



## Elementos fijos

Para recibir el paquete conforme a las especificaciones técnicas, pida los artículos indicados.



**PD9-1C-12-48V-FT**  
Nº de artículo: 92985

Tensión de alimentación: 12 - 48 V AC / DC  
Dimensiones: Cabezal sensor: Ø 45 x 37 mm, Unidad de potencia: 165 x 24 x 24 mm  
Consumo típico: < 0.25 W



**Tapa IP65 para cabezal sensor PD9**

Nº de artículo: 92958

Grado de protección / Clase: IP65  
Carcasa: Resistente a los rayos UV  
Color de material: transparente



**Anillo embellecedor PD9 Ø 36 mm**

Nº de artículo: 92238

Dimensiones: Ø 36 mm  
Carcasa: Policarbonato de alta calidad  
Color de material: blanco brillo