

B.E.G.**LUXOMAT®**

PD4N-S Set 93241-93786

Detector de presencia PIR esclavo con cobertura de 360° y un alcance de hasta 24 m de diámetro (450 m²)

Datos del pedido

Designación	Color	Nº de artículo
PD4N-S	blanco	93241
Set de montaje SU IP54 PD4N H	antracita	93786

Datos técnicos

Tensión de alimentación:	110 - 240 V AC 50 / 60 Hz
Dimensiones:	Ø 106 x 92 mm + Ø 110 x 45 mm (93786)
Consumo típico:	aprox. 0.2 W
Área de detección:	horizontal 360° (Montaje en techo) máx. Ø 24 m transversal máx. Ø 8 m frontal
Alcance:	máx. Ø 6.4 m Actividad sedentaria
Área de cobertura (movimiento transversal):	450 m ² / 2.5 m Altura de montaje
Altura de montaje min./m./recomendada:	2 m / 10 m / 2.5 m
Grado de protección / Clase:	IP54 (93786)
Resistencia a impactos:	IK04
Temperatura ambiental:	-25 °C a +50 °C
Carcasa:	Polycarbonato de alta calidad
Color de material:	antracita, similar RAL7016 (93786)
Intervalo entre impulsos:	2 o 9 s

Información sobre el producto

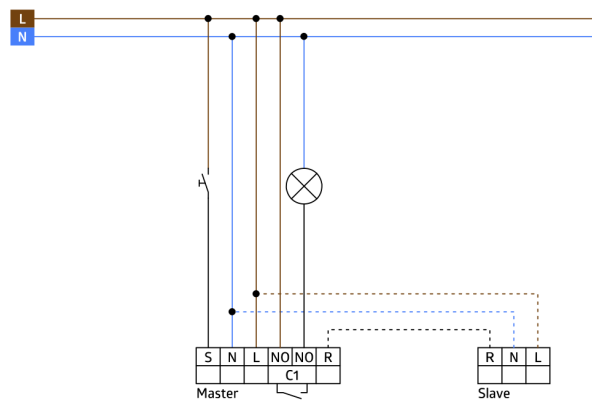
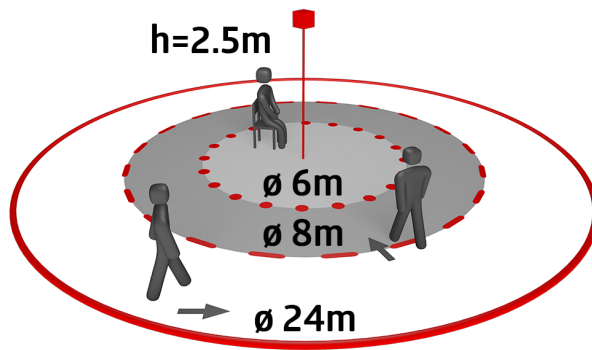
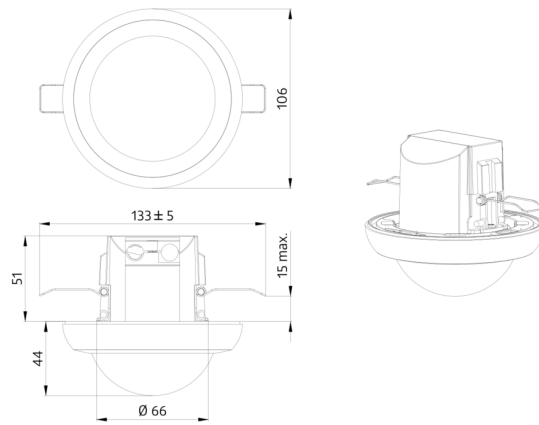
Set : PD4N-S + Set de montaje SU IP54 PD4N H
antracita, similar RAL7016

Modelo Esclavo especial para grandes áreas

Para la ampliación del área de detección de un modelo Master

En caso de detectar movimiento en la zona, el modelo Esclavo envía una señal al detector Master, que es el que conecta la iluminación en función del nivel de luz ambiental existente

Compatible con todos los detectores Master a 230V. Por favor consulte el modelo Master para ver las excepciones



Elementos fijos

Para recibir el paquete conforme a las especificaciones técnicas, pida los artículos indicados.



PD4N-S

Nº de artículo: 93241

Tensión de alimentación: 110 - 240 V AC 50 / 60 Hz
Dimensiones: Ø 106 x 92 mm
Consumo típico: aprox. 0.2 W



Set de montaje SU IP54 PD4N H

Nº de artículo: 93786

Dimensiones: Ø 110 x 45 mm
Grado de protección / Clase: IP54
Color de material: antracita, similar RAL7016