

B.E.G.**LUXOMAT®**

PD4N-S Set 93241-93465-93073

- Tensión de alimentación: 110 - 240 V AC
50 / 60 Hz
- Dimensiones: **Ø 106 x 92 mm + Ø 110 x 45 mm (93465)**
- Consumo típico: aprox. 0.2 W

Datos del pedido

Designación	Color	Nº de artículo
PD4N-S	blanco	93241
Set de montaje SU IP54 PD4N H	blanco	93465
Lente especial pasillos PD4N tipo A	blanco	93073

Datos técnicos

Tensión de alimentación:	110 - 240 V AC 50 / 60 Hz
Dimensiones:	Ø 106 x 92 mm + Ø 110 x 45 mm (93465)
Consumo típico:	aprox. 0.2 W
Área de detección:	horizontal 360° (Montaje en techo) (93073) máx. Ø 40 m transversal máx. Ø 20 m frontal (93073)
Alcance:	250 m² / 2.5 m Altura de montaje (93073)
Área de cobertura (movimiento transversal):	2.4 m / 2.6 m / 2.5 m (93073)
Altura de montaje min./m./recomendada:	IP54 (93465)
Grado de protección / Clase:	IK04
Resistencia a impactos:	-25 °C a +50 °C
Temperatura ambiental:	Policarbonato de alta calidad
Carcasa:	blanco, similar RAL9010 (93073)
Color de material:	2 o 9 s
Intervalo entre impulsos:	

Información sobre el producto

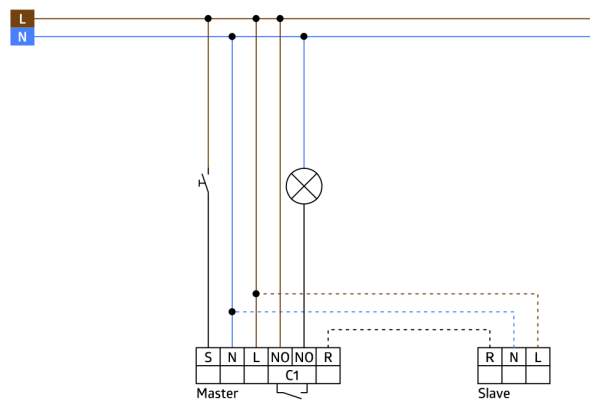
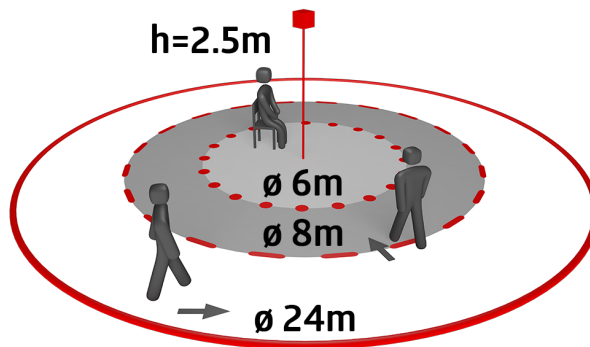
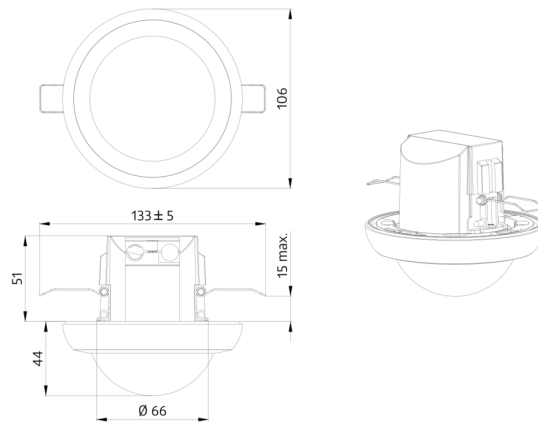
Set : PD4N-S + Set de montaje SU IP54 PD4N H
blanco, similar RAL9010 + Lente especial pasillos
PD4N tipo A blanco, similar RAL9010

Modelo Esclavo especial para grandes áreas

Para la ampliación del área de detección de un modelo Master

En caso de detectar movimiento en la zona, el modelo Esclavo envía una señal al detector Master, que es el que conecta la iluminación en función del nivel de luz ambiental existente

Compatible con todos los detectores Master a 230V. Por favor consulte el modelo Master para ver las excepciones



Elementos fijos

Para recibir el paquete conforme a las especificaciones técnicas, pida los artículos indicados.



PD4N-S

Nº de artículo: 93241

Tensión de alimentación: 110 - 240 V

AC 50 / 60 Hz

Dimensiones: Ø 106 x 92 mm

Consumo típico: aprox. 0.2 W



Set de montaje SU IP54 PD4N H

Nº de artículo: 93465

Dimensiones: Ø 110 x 45 mm

Grado de protección / Clase: IP54

Color de material: blanco, similar RAL9010



Lente especial pasillos PD4N tipo A

Nº de artículo: 93073

Área de detección: horizontal 360°
(Montaje en techo)

Alcance: máx. Ø 40 m transversal

máx. Ø 20 m frontal

Área de cobertura (movimiento transversal): 250 m² / 2.5 m Altura de montaje