

B.E.G.**LUXOMAT®**

PD4N-S

93241 EAN: 4007529932412

- Tensión de alimentación: 110 - 240 V AC
50 / 60 Hz
- Dimensiones: Ø 106 x 92 mm
- Consumo típico: aprox. 0.2 W

Datos del pedido

Designación	Color	Nº de artículo
PD4N-S	blanco	93241

Accesorios

Designación	Color	Nº de artículo
Rejilla de protección metálica BSK (Ø 200 x 90 mm)	blanco	92199
Set de montaje SU IP65 PD4N	blanco	93314
Set de montaje SU IP54 PD4N H	antracita	93786
Set de montaje SU IP54 PD4N H	blanco	93465
Set de montaje SU IP54 PD4N H	negro	93788
Set de montaje SU IP54 PD4N H	blanco tráfico	93787
lens PD4N, Anillo embellecedor	antracita	93731

lens PD4N, Anillo embellecedor	negro	93733
lens PD4N, Anillo embellecedor	blanco tráfico	93732
Lente especial pasillos PD4N tipo A	blanco	93073
Soporte de pared PD2N/4N Typ A	blanco tráfico	93702
Soporte de pared PD2N/4N Typ A	antracita	93701
Soporte de pared PD2N/4N Typ A	blanco	93700
Soporte de pared PD2N/4N Typ A	negro	93703
Soporte de pared PD2N/4N Typ A	blanco	93164

Datos técnicos

Tensión de alimentación:	110 - 240 V AC 50 / 60 Hz
Dimensiones:	Ø 106 x 92 mm
Consumo típico:	aprox. 0.2 W
Área de detección:	horizontal 360° (Montaje en techo)
Alcance:	máx. Ø 24 m transversal máx. Ø 8 m frontal máx. Ø 6.4 m
Área de cobertura (movimiento transversal):	450 m ² / 2.5 m Altura de montaje
Altura de montaje min./m./recomendada:	2 m / 10 m / 2.5 m
Grado de protección / Clase:	IP20 / Clase II
Resistencia a impactos:	IK04
Temperatura ambiental:	-25 °C a +50 °C
Carcasa:	Polycarbonato de alta calidad
Color de material:	blanco mate
Intervalo entre impulsos:	2 o 9 s

Información sobre el producto

Modelo Esclavo especial para grandes áreas

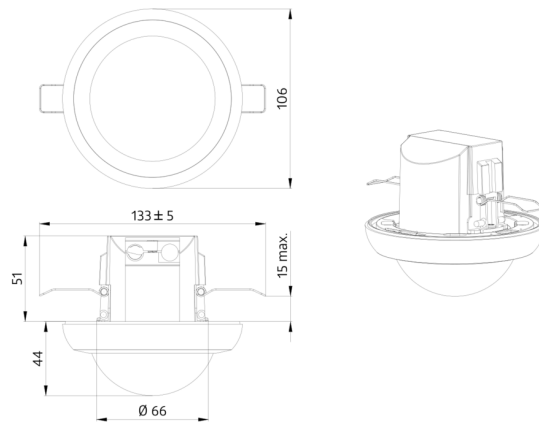
Para la ampliación del área de detección de un modelo Master

En caso de detectar movimiento en la zona, el modelo Esclavo envía una señal al detector Master, que es el que conecta la iluminación en función del nivel de luz ambiental existente

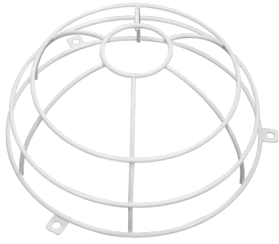
Compatible con todos los detectores Master a 230V. Por favor consulte el modelo Master para ver las excepciones

Ejemplos de aplicaciones:

Oficinas diáfanas, Salas de reuniones, classrooms/seminar Rooms, Escaleras, Despachos, Polideportivos/Logísticos



Accesorios



Rejilla de protección metálica BSK (Ø 200 x 90 mm)

Nº de artículo: 92199

Dimensiones: Ø 200 x 90 mm
Resistencia a impactos: IK09
Carcasa: rejilla de acero texturizado



Set de montaje SU IP65 PD4N

Nº de artículo: 93314

Dimensiones: 133 x 133 x 69 mm
Grado de protección / Clase: IP65
Color de material: blanco



Set de montaje SU IP54 PD4N H

Nº de artículo: 93786

Dimensiones: Ø 110 x 45 mm
Grado de protección / Clase: IP54
Color de material: antracita, similar RAL7016



Set de montaje SU IP54 PD4N H

Nº de artículo: 93465

Dimensiones: Ø 110 x 45 mm
Grado de protección / Clase: IP54
Color de material: blanco, similar RAL9010



Set de montaje SU IP54 PD4N H

Nº de artículo: 93788

Dimensiones: Ø 110 x 45 mm
Grado de protección / Clase: IP54
Color de material: negro, similar RAL9005



Set de montaje SU IP54 PD4N H

Nº de artículo: 93787

Dimensiones: Ø 110 x 45 mm
Grado de protección / Clase: IP54
Color de material: blanco tráfico, similar RAL9016



lens PD4N, Anillo embellecedor

Nº de artículo: 93731

Área de detección: horizontal 360°
(Montaje en techo)
Alcance: máx. Ø 24 m
transversal
 máx. Ø 8 m
frontal
 máx. Ø 6.4 m
Actividad sedentaria
Área de cobertura (movimiento
transversal): 450 m² / 2.5 m Altura de
montaje



lens PD4N, Anillo embellecedor

Nº de artículo: 93733

Área de detección: horizontal 360°
(Montaje en techo)
Alcance: máx. Ø 24 m
transversal
 máx. Ø 8 m
frontal
 máx. Ø 6.4 m
Actividad sedentaria
Área de cobertura (movimiento
transversal): 450 m² / 2.5 m Altura de
montaje



lens PD4N, Anillo embellecedor

Nº de artículo: 93732

Área de detección: horizontal 360°
(Montaje en techo)
Alcance: máx. Ø 24 m
transversal
 máx. Ø 8 m
frontal
 máx. Ø 6.4 m
Actividad sedentaria
Área de cobertura (movimiento
transversal): 450 m² / 2.5 m Altura de
montaje



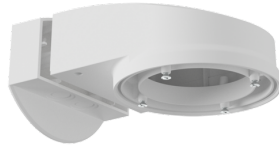
Lente especial pasillos PD4N tipo A

Nº de artículo: 93073

Área de detección: horizontal 360°
(Montaje en techo)

Alcance: máx. Ø 40 m
transversal
máx. Ø 20 m
frontal

Área de cobertura (movimiento
transversal): 250 m² / 2.5 m Altura de
montaje

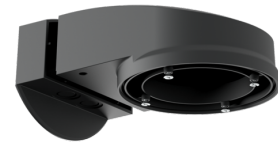


Soporte de pared PD2N/4N Typ A

Nº de artículo: 93702

Dimensiones: 133 x 106 x 66 mm
Grado de protección / Clase: IP54 /
Clase II

Carcasa: Policarbonato de alta calidad

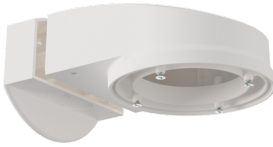


Soporte de pared PD2N/4N Typ A

Nº de artículo: 93701

Dimensiones: 133 x 106 x 66 mm
Grado de protección / Clase: IP54 /
Clase II

Carcasa: Policarbonato de alta calidad

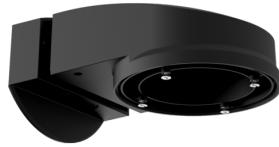


Soporte de pared PD2N/4N Typ A

Nº de artículo: 93700

Dimensiones: 133 x 106 x 66 mm
Grado de protección / Clase: IP54 / Clase
II

Carcasa: Policarbonato de alta calidad



Soporte de pared PD2N/4N Typ A

Nº de artículo: 93703

Dimensiones: 133 x 106 x 66 mm
Grado de protección / Clase: IP54 /
Clase II

Carcasa: Policarbonato de alta calidad



Soporte de pared PD2N/4N Typ A

Nº de artículo: 93164

Dimensiones: 133 x 106 x 66 mm
Grado de protección / Clase: IP54 /
Carcasa: Policarbonato de alta calidad