

**B.E.G.****LUXOMAT®**

## PD4N-M-DACO-DUO DALI-2 Set 93461-93788

Detector de presencia PIR DALI-2 con controlador de aplicaciones DALI integrado, cobertura de 360° y alcance de hasta 24 m de diámetro (450 m<sup>2</sup>), 2 canales DALI

### Datos del pedido

Designación	Color	Nº de artículo
PD4N-M-DACO-DUO DALI-2	blanco	93461
Set de montaje SU IP54 PD4N H	negro	93788

### Ámbitos de aplicación

- Vestíbulos
- Pasillos / Zonas de paso
- Despachos
- Oficinas diáfanas
- Salas de reuniones
- classrooms/seminar Rooms
- Polideportivos/Logísticos

## Datos técnicos

Tensión de alimentación:	230 V AC $\pm$ 10% 50 Hz
Dimensiones:	<b>Ø 106 x 95 mm + Ø 110 x 45 mm (93788)</b>
Consumo típico:	aprox. 3 W
Modelos Esclavos:	máx. 4
Área de detección:	horizontal 360° (Montaje en techo) máx. Ø 24 m transversal
Alcance:	máx. Ø 8 m frontal máx. Ø 6.4 m Actividad sedentaria
Área de cobertura (movimiento transversal):	450 m <sup>2</sup> / 2.5 m Altura de montaje
Altura de montaje min./m./recomendada:	2 m / 10 m / 2.5 m
Grado de protección / Clase:	<b>IP54 (93788)</b>
Resistencia a impactos:	IK04
Temperatura ambiental:	-25 °C a +50 °C
Carcasa:	Polycarbonato de alta calidad
Color de material:	<b>negro, similar RAL9005 (93788)</b>

### Canal 1 y Canal 2 (control de iluminación)

Salida DALI:	40 mA (garantizado), 60 mA (máx.), Mecanismo de apagado
Actuadores soportados:	DT0, DT5, DT6, DT7
Dispositivos de control soportados:	- (Master único)
Temporización de apagado:	1 min - 150 min
Luz de orientación:	5 - 100 % / OFF / 5 min - 60 min / $\infty$
Nivel de luminosidad deseado:	10 - 2500 Lux
Medición de luz mixta (natural+artificial):	Medición de luz mixta (natural+artificial)

## Información sobre el producto

Set : PD4N-M-DACO-DUO DALI-2 + Set de montaje  
SU IP54 PD4N H negro, similar RAL9005

Detector de presencia con controlador de aplicación DALI  
integrado para un control eficiente de la iluminación

2 canales

Producto certificado DALI-2

Fuente de alimentación integrada DALI

Interfaz DALI para el control de balastos digitales regulables  
en modo broadcast

Posibilidad de conmutación y regulación manual mediante  
pulsador

La comunicación bidireccional IR permite la rápida integración  
en la función de gestión de proyectos de la aplicación B.E.G.  
One.

Para tener acceso a todas las funciones disponibles es  
necesario activarlas utilizando el Adaptador BLE de B.E.G.  
para smartphones y tabletas (Android, iOS).

Modo Semiautomático, Automático, crepuscular o presencia  
ajustable

Dinámica de regulación ajustable (valores mínimos y  
máximos)

Velocidad y retardo de la regulación ajustables

Version master único, no apto para red

Posibilidad de ampliación del área de detección utilizando  
modelos Esclavos

Medición de luz mixta mediante sensor crepuscular interno y  
externo

La señal de salida DALI es ampliable utilizando un accesorio  
específico

Salida de conmutación o regulación en función de la luz  
ambiental

Valor de conmutación ajustable

Último valor - Función memoria para valor de conmutación

Valor de luminosidad de consigna y factor de reflexión  
ajustables

Indicación del nivel actual del sensor de luminosidad en la  
App B.E.G. One

Autodiagnóstico y visualización de errores de dispositivos en  
la App B.E.G. One

Los LEDs de estado pueden activarse o desactivarse

Código PIN

beg-luxomat.com

17.06.2026

Función pasillo - Desactiva la posibilidad de apagar la iluminación mediante pulsador

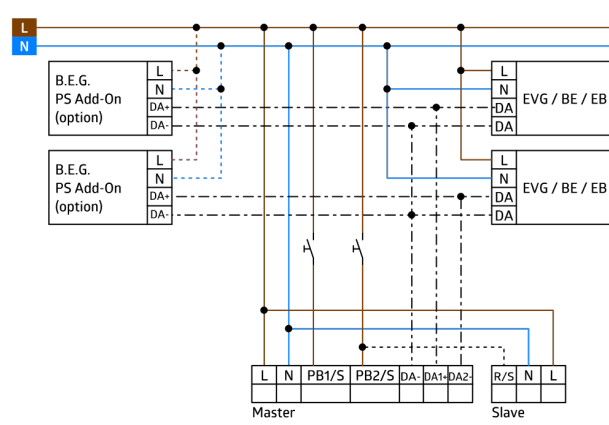
El número máximo de componentes DALI puede determinarse de manera rápida y segura utilizando el planificador de líneas DALI online de B.E.G.

El software es compatible con la primera generación (excepto DSI, doble bloqueo y función pasillo)

Valores por defecto preconfigurados: temporización apagado 10 min. y 500 Lux de nivel lumínico

Incluye muelle de resorte premontado con alivio de tensión y tapa de protección de contactos para montaje empotrado en el techo

Accesorio para montaje en superficie disponible opcionalmente



## Elementos fijos

Para recibir el paquete conforme a las especificaciones técnicas, pida los artículos indicados.



### **PD4N-M-DACO-DUO DALI-2**

Nº de artículo: 93461

Tensión de alimentación: 230 V AC  $\pm 10\%$  50 Hz  
Dimensiones:  $\varnothing$  106 x 95 mm  
Consumo típico: aprox. 3 W



### **Set de montaje SU IP54 PD4N H**

Nº de artículo: 93788

Dimensiones:  $\varnothing$  110 x 45 mm  
Grado de protección / Clase: IP54  
Color de material: negro, similar RAL9005