

**B.E.G.****LUXOMAT®**

## PD4N-M-DACO-DUO DALI-2 Set 93461-93742-92199

Detector de presencia PIR DALI-2 con controlador de aplicaciones DALI integrado, cobertura de 360° y alcance de hasta 24 m de diámetro (450 m<sup>2</sup>), 2 canales DALI

### Ámbitos de aplicación

- Vestíbulos
- Pasillos / Zonas de paso
- Despachos
- Oficinas diáfanas
- Salas de reuniones
- classrooms/seminar Rooms
- Polideportivos/Logísticos

### Datos del pedido

Designación	Color	Nº de artículo
PD4N-M-DACO-DUO DALI-2	blanco	93461
Lente especial pasillos PD4N tipo A, Anillo embellecedor	blanco tráfico	93742
Rejilla de protección metálica BSK (Ø 200 x 90 mm)	blanco	92199

## Datos técnicos

Tensión de alimentación:	230 V AC $\pm$ 10% 50 Hz
Dimensiones:	<b>Ø 200 x 90 mm (92199)</b>
Consumo típico:	aprox. 3 W
Modelos Esclavos:	máx. 4
Área de detección:	<b>horizontal 360° (Montaje en techo) (93742)</b> <b>máx. Ø 40 m transversal máx. Ø 20 m frontal (93742)</b>
Alcance:	
Área de cobertura (movimiento transversal):	<b>250 m<sup>2</sup> / 2.5 m Altura de montaje (93742)</b>
Altura de montaje min./m./recomendada:	<b>2.4 m / 2.6 m / 2.5 m (93742)</b>
Grado de protección / Clase:	IP20 / Clase II
Resistencia a impactos:	<b>IK09 (92199)</b>
Temperatura ambiental:	-25 °C a +50 °C
Carcasa:	<b>Policarbonato de alta calidad + rejilla de acero texturizado (92199)</b> <b>blanco tráfico mate, similar RAL9016 (93742)</b>
Color de material:	
<b>Canal 1 y Canal 2 (control de iluminación)</b>	
Salida DALI:	40 mA (garantizado), 60 mA (máx.), Mecanismo de apagado
Actuadores soportados:	DT0, DT5, DT6, DT7
Dispositivos de control soportados:	- (Master único)
Temporización de apagado:	1 min - 150 min
Luz de orientación:	5 - 100 % / OFF / 5 min - 60 min / $\infty$
Nivel de luminosidad deseado:	10 - 2500 Lux
Medición de luz mixta (natural+artificial):	Medición de luz mixta (natural+artificial)

## Información sobre el producto

Set : PD4N-M-DACO-DUO DALI-2 + Lente especial pasillos PD4N tipo A, Anillo embellecedor blanco tráfico mate, similar RAL9016 + Rejilla de protección metálica BSK (Ø 200 x 90 mm) blanco

Detector de presencia con controlador de aplicación DALI integrado para un control eficiente de la iluminación

2 canales

Producto certificado DALI-2

Fuente de alimentación integrada DALI

Interfaz DALI para el control de balastos digitales regulables en modo broadcast

Posibilidad de conmutación y regulación manual mediante pulsador

La comunicación bidireccional IR permite la rápida integración en la función de gestión de proyectos de la aplicación B.E.G. One.

Para tener acceso a todas las funciones disponibles es necesario activarlas utilizando el Adaptador BLE de B.E.G. para smartphones y tabletas (Android, iOS).

Modo Semiautomático, Automático, crepuscular o presencia ajustable

Dinámica de regulación ajustable (valores mínimos y máximos)

Velocidad y retardo de la regulación ajustables

Version master único, no apto para red

Posibilidad de ampliación del área de detección utilizando modelos Esclavos

Medición de luz mixta mediante sensor crepuscular interno y externo

La señal de salida DALI es ampliable utilizando un accesorio específico

Salida de conmutación o regulación en función de la luz ambiental

Valor de conmutación ajustable

Último valor - Función memoria para valor de conmutación

Valor de luminosidad de consigna y factor de reflexión ajustables

Indicación del nivel actual del sensor de luminosidad en la App B.E.G. One

Autodiagnóstico y visualización de errores de dispositivos en la App B.E.G. One

Los LEDs de estado pueden activarse o desactivarse

Código PIN

Función pasillo - Desactiva la posibilidad de apagar la iluminación mediante pulsador

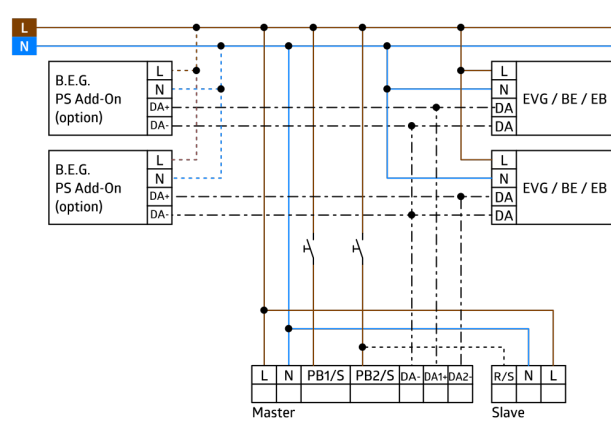
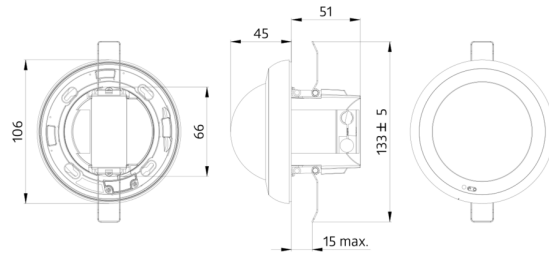
El número máximo de componentes DALI puede determinarse de manera rápida y segura utilizando el planificador de líneas DALI online de B.E.G.

El software es compatible con la primera generación (excepto DSI, doble bloqueo y función pasillo)

Valores por defecto preconfigurados: temporización apagado 10 min. y 500 Lux de nivel lumínico

Incluye muelle de resorte premontado con alivio de tensión y tapa de protección de contactos para montaje empotrado en el techo

Accesorio para montaje en superficie disponible opcionalmente



## Elementos fijos

Para recibir el paquete conforme a las especificaciones técnicas, pida los artículos indicados.



### **PD4N-M-DACO-DUO DALI-2**

Nº de artículo: 93461

Tensión de alimentación: 230 V AC

±10% 50 Hz

Dimensiones: Ø 106 x 95 mm

Consumo típico: aprox. 3 W



### **Lente especial pasillos PD4N tipo A, Anillo embellecedor**

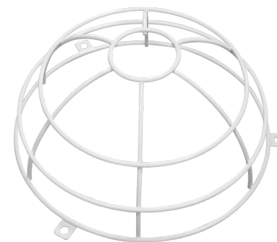
Nº de artículo: 93742

Área de detección: horizontal 360°  
(Montaje en techo)

Alcance: máx. Ø 40 m transversal

máx. Ø 20 m frontal

Área de cobertura (movimiento  
transversal): 250 m<sup>2</sup> / 2.5 m Altura de  
montaje



### **Rejilla de protección metálica BSK (Ø 200 x 90 mm)**

Nº de artículo: 92199

Dimensiones: Ø 200 x 90 mm

Resistencia a impactos: IK09

Carcasa: rejilla de acero texturizado