

B.E.G.**LUXOMAT®**

PD4N-M-DACO DALI-2

93460 EAN: 4007529934607

Detector de presencia PIR DALI-2 con controlador de aplicaciones DALI integrado, cobertura de 360° y alcance de hasta 24 m de diámetro (450 m²)

Ámbitos de aplicación

- Vestíbulos
- Pasillos / Zonas de paso
- Despachos
- Oficinas diáfanas
- Salas de reuniones
- classrooms/seminar Rooms
- Polideportivos/Logísticos

Datos del pedido

Designación	Color	Nº de artículo
PD4N-M-DACO DALI-2	blanco	93460

Accesorios

Designación	Color	Nº de artículo
Adaptador BLE-IR	negro	93067
Adaptador IR para smartphones	negro	92726
IR-PD-DALI	-	92094
IR-PD-DALI-LD	-	92652
IR-PD-DALI-E	-	92122
IR-PD-DALI-Mini	-	92112
Set de montaje SU IP54 PD4N H	antracita	93786
Set de montaje SU IP54 PD4N H	blanco	93465
Set de montaje SU IP54 PD4N H	negro	93788
Set de montaje SU IP54 PD4N H	blanco tráfico	93787

Set de montaje SU IP65 PD4N	blanco	93314
Lente especial pasillos PD4N tipo A, Anillo embellecedor	blanco tráfico	93742
Lente especial pasillos PD4N tipo A, Anillo embellecedor	antracita	93741
Lente especial pasillos PD4N tipo A, Anillo embellecedor	negro	93743
Lente especial pasillos PD4N tipo A	blanco	93073
lens PD4N, Anillo embellecedor	antracita	93731
lens PD4N, Anillo embellecedor	negro	93733
lens PD4N, Anillo embellecedor	blanco tráfico	93732
Rejilla de protección metálica BSK (Ø 200 x 90 mm)	blanco	92199
Soporte de pared PD2N/4N Typ A	blanco tráfico	93702
Soporte de pared PD2N/4N Typ A	antracita	93701
Soporte de pared PD2N/4N Typ A	blanco	93700
Soporte de pared PD2N/4N Typ A	negro	93703
Soporte de pared PD2N/4N Typ A	blanco	93164

Datos técnicos

Tensión de alimentación:	230 V AC \pm 10% 50 Hz
Dimensiones:	Ø 106 x 95 mm
Consumo típico:	aprox. 2 W
Modelos Esclavos:	máx. 8
Área de detección:	horizontal 360° (Montaje en techo) máx. Ø 24 m transversal
Alcance:	máx. Ø 8 m frontal máx. Ø 6.4 m Actividad sedentaria
Área de cobertura (movimiento transversal):	450 m ² / 2.5 m Altura de montaje
Altura de montaje min./m./recomendada:	2 m / 10 m / 2.5 m
Grado de protección / Clase:	IP20 / Clase II
Resistencia a impactos:	IK04
Temperatura ambiental:	-25 °C a +50 °C
Carcasa:	Policarbonato de alta calidad
Color de material:	blanco mate, similar RAL9010

Canal 1 (control de iluminación)

Salida DALI:	80 mA (garantizado), 125 mA (máx.), Mecanismo de apagado
Actuadores soportados:	DT0, DT5, DT6, DT7
Dispositivos de control soportados:	- (Master único)
Temporización de apagado:	1 min - 150 min
Luz de orientación:	10 - 30 % / OFF / 5 min - 60 min / ∞
Nivel de luminosidad deseado:	10 - 2500 Lux
Medición de luz mixta (natural+artificial):	Medición de luz mixta (natural+artificial)

Información sobre el producto

Detector de presencia con controlador de aplicación DALI integrado para un control eficiente de la iluminación

Producto certificado DALI-2

Fuente de alimentación integrada DALI

Interfaz DALI para el control de balastos digitales regulables en modo broadcast

Posibilidad de conmutación y regulación manual mediante pulsador

La comunicación bidireccional IR permite la rápida integración en la función de gestión de proyectos de la aplicación B.E.G. One.

Para tener acceso a todas las funciones disponibles es necesario activarlas utilizando el Adaptador BLE de B.E.G. para smartphones y tabletas (Android, iOS).

Modo Semiautomático, Automático, crepuscular o presencia ajustable

Dinámica de regulación ajustable (valores mínimos y máximos)

Velocidad y retardo de la regulación ajustables

Version master único, no apto para red

Posibilidad de ampliación del área de detección utilizando modelos Esclavos

Medición de luz mixta mediante sensor crepuscular interno y externo

La señal de salida DALI es ampliable utilizando un accesorio específico

Salida de conmutación o regulación en función de la luz ambiental

Valor de conmutación ajustable

Último valor - Función memoria para valor de conmutación

Valor de luminosidad de consigna y factor de reflexión ajustables

Indicación del nivel actual del sensor de luminosidad en la App B.E.G. One

Autodiagnóstico y visualización de errores de dispositivos en la App B.E.G. One

Los LEDs de estado pueden activarse o desactivarse

Código PIN

Función pasillo - Desactiva la posibilidad de apagar la iluminación mediante pulsador

El número máximo de componentes DALI puede determinarse

de manera rápida y segura utilizando el planificador de líneas DALI online de B.E.G.

El software es compatible con la primera generación (excepto DSI, doble bloqueo y función pasillo)

Valores por defecto preconfigurados: temporización apagado 10 min. y 500 Lux de nivel lumínico

Incluye muelle de resorte premontado con alivio de tensión y tapa de protección de contactos para montaje empotrado en el techo

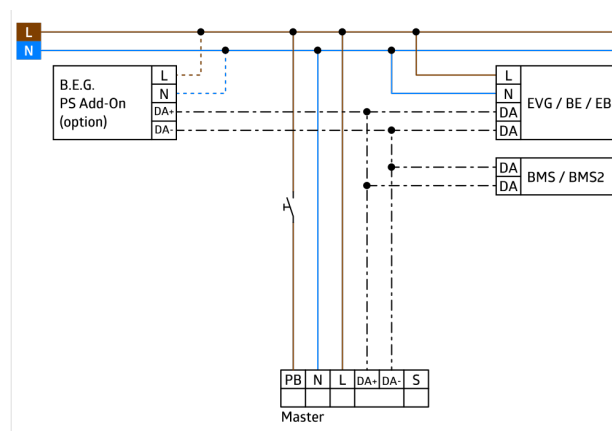
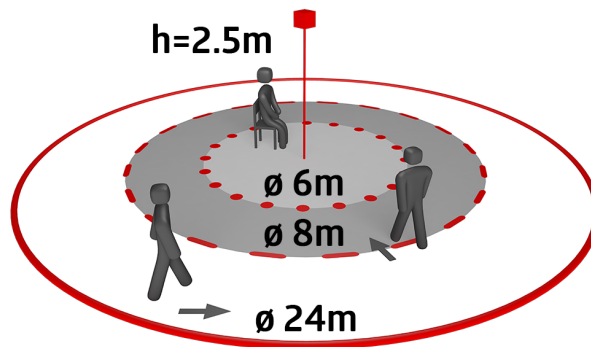
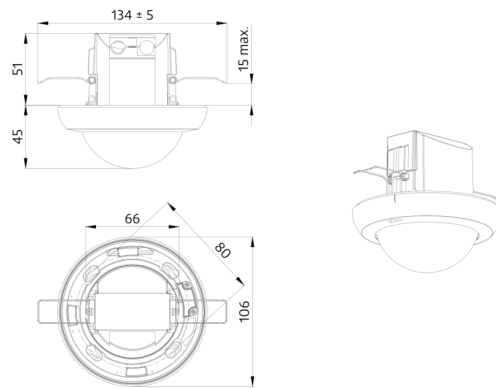
Accesorio para montaje en superficie disponible opcionalmente

Accesorios para montaje mural (opcionales)

Otros accesorios en diferentes colores (opcionales)

Ejemplos de aplicaciones:

Vestíbulos, Pasillos / Zonas de paso, Despachos, Oficinas diáfanas, Salas de reuniones, classrooms/seminar Rooms, Polideportivos/Logísticos



Accesorios



Adaptador BLE-IR
Nº de artículo: 93067

Dimensiones: 40 x 55 x 103 mm
Color de material: negro
Frecuencia: 2.4 GHz Banda ISM, GFSK
0.2 dBm + 5.3 dBi = 5.5 dBm



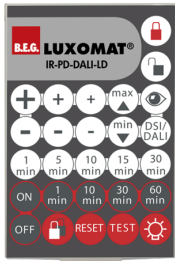
Adaptador IR para smartphones
Nº de artículo: 92726

Dimensiones: 47 x 19 x 10 mm
Grado de protección / Clase: IP20
Temperatura ambiental: -20 °C a +40 °C



IR-PD-DALI
Nº de artículo: 92094

Batería: 3.0 V Litio CR2032 (incluida)
Dimensiones: 80 x 60 x 8 mm
Color de material: -



IR-PD-DALI-LD
Nº de artículo: 92652

Batería: 3 x 1.5 V Micro AAA (no incluido)
Dimensiones: 83 x 53 x 17 mm
Color de material: -



IR-PD-DALI-E
Nº de artículo: 92122

Batería: 3.0 V Litio CR2032 (incluida)
Dimensiones: 80 x 60 x 8 mm
Color de material: -



IR-PD-DALI-Mini
Nº de artículo: 92112

Batería: 3.0 V Litio CR2032 (incluida)
Dimensiones: 57 x 35 x 7 mm
Color de material: -



Set de montaje SU IP54 PD4N H
Nº de artículo: 93786

Dimensiones: Ø 110 x 45 mm
Grado de protección / Clase: IP54
Color de material: antracita, similar RAL7016



Set de montaje SU IP54 PD4N H
Nº de artículo: 93465

Dimensiones: Ø 110 x 45 mm
Grado de protección / Clase: IP54
Color de material: blanco, similar RAL9010



Set de montaje SU IP54 PD4N H
Nº de artículo: 93788

Dimensiones: Ø 110 x 45 mm
Grado de protección / Clase: IP54
Color de material: negro, similar RAL9005

**Set de montaje SU IP54 PD4N H**

Nº de artículo: 93787

Dimensiones: Ø 110 x 45 mm
 Grado de protección / Clase: IP54
 Color de material: blanco tráfico, similar RAL9016

**Set de montaje SU IP65 PD4N**

Nº de artículo: 93314

Dimensiones: 133 x 133 x 69 mm
 Grado de protección / Clase: IP65
 Color de material: blanco

**Lente especial pasillos PD4N tipo A, Anillo embellecedor**

Nº de artículo: 93742

Área de detección: horizontal 360°
 (Montaje en techo)
 Alcance: máx. Ø 40 m transversal
máx. Ø 20 m frontal
 Área de cobertura (movimiento transversal): 250 m² / 2.5 m Altura de montaje

**Lente especial pasillos PD4N tipo A, Anillo embellecedor**

Nº de artículo: 93741

Área de detección: horizontal 360°
 (Montaje en techo)
 Alcance: máx. Ø 40 m transversal
máx. Ø 20 m frontal
 Área de cobertura (movimiento transversal): 250 m² / 2.5 m Altura de montaje

**Lente especial pasillos PD4N tipo A, Anillo embellecedor**

Nº de artículo: 93743

Área de detección: horizontal 360°
 (Montaje en techo)
 Alcance: máx. Ø 40 m transversal
máx. Ø 20 m frontal
 Área de cobertura (movimiento transversal): 250 m² / 2.5 m Altura de montaje

**Lente especial pasillos PD4N tipo A**

Nº de artículo: 93073

Área de detección: horizontal 360°
 (Montaje en techo)
 Alcance: máx. Ø 40 m transversal
máx. Ø 20 m frontal
 Área de cobertura (movimiento transversal): 250 m² / 2.5 m Altura de montaje

**lens PD4N, Anillo embellecedor**

Nº de artículo: 93731

Área de detección: horizontal 360°
 (Montaje en techo)
 Alcance: máx. Ø 24 m transversal
máx. Ø 8 m frontal
máx. Ø 6.4 m
 Actividad sedentaria
 Área de cobertura (movimiento transversal): 450 m² / 2.5 m Altura de montaje

**lens PD4N, Anillo embellecedor**

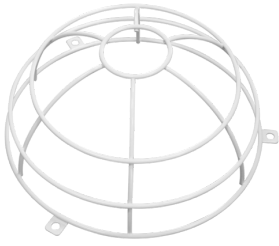
Nº de artículo: 93733

Área de detección: horizontal 360°
 (Montaje en techo)
 Alcance: máx. Ø 24 m transversal
máx. Ø 8 m frontal
máx. Ø 6.4 m
 Actividad sedentaria
 Área de cobertura (movimiento transversal): 450 m² / 2.5 m Altura de montaje

**lens PD4N, Anillo embellecedor**

Nº de artículo: 93732

Área de detección: horizontal 360°
 (Montaje en techo)
 Alcance: máx. Ø 24 m transversal
máx. Ø 8 m frontal
máx. Ø 6.4 m
 Actividad sedentaria
 Área de cobertura (movimiento transversal): 450 m² / 2.5 m Altura de montaje



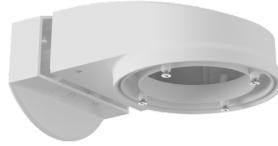
**Rejilla de protección metálica BSK
(Ø 200 x 90 mm)**

Nº de artículo: 92199

Dimensiones: Ø 200 x 90 mm

Resistencia a impactos: IK09

Carcasa: rejilla de acero texturizado



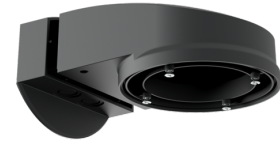
Soporte de pared PD2N/4N Typ A

Nº de artículo: 93702

Dimensiones: 133 x 106 x 66 mm

Grado de protección / Clase: IP54 /
Clase II

Carcasa: Policarbonato de alta calidad



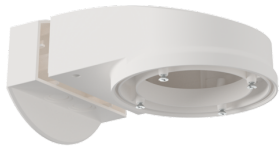
Soporte de pared PD2N/4N Typ A

Nº de artículo: 93701

Dimensiones: 133 x 106 x 66 mm

Grado de protección / Clase: IP54 /
Clase II

Carcasa: Policarbonato de alta calidad



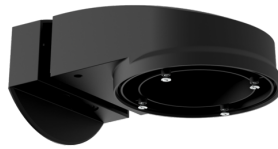
Soporte de pared PD2N/4N Typ A

Nº de artículo: 93700

Dimensiones: 133 x 106 x 66 mm

Grado de protección / Clase: IP54 / Clase
II

Carcasa: Policarbonato de alta calidad



Soporte de pared PD2N/4N Typ A

Nº de artículo: 93703

Dimensiones: 133 x 106 x 66 mm

Grado de protección / Clase: IP54 /
Clase II

Carcasa: Policarbonato de alta calidad



Soporte de pared PD2N/4N Typ A

Nº de artículo: 93164

Dimensiones: 133 x 106 x 66 mm

Grado de protección / Clase: IP54 /
Clase II

Carcasa: Policarbonato de alta calidad