



PD4N-KNXs-ST-FT Set 93514-93742-92199

- Tensión de alimentación: via bus KNX
- Dimensiones: **Ø 200 x 90 mm (92199)**
- Consumo de corriente: 12 mA

Datos del pedido

Designación	Color	Nº de artículo
PD4N-KNXs-ST-FT	blanco	93514
Lente especial pasillos PD4N tipo A, Anillo embellecedor	blanco tráfico	93742
Rejilla de protección metálica BSK (Ø 200 x 90 mm)	blanco	92199

Datos técnicos

Tensión de alimentación:	via bus KNX
Dimensiones:	Ø 200 x 90 mm (92199)
Consumo de corriente:	12 mA
Área de detección:	horizontal 360° (Montaje en techo) (93742)
Alcance:	máx. Ø 40 m transversal máx. Ø 20 m frontal (93742)
Área de cobertura (movimiento transversal):	250 m² / 2.5 m Altura de montaje (93742)
Altura de montaje min./m./recomendada:	2.4 m / 2.6 m / 2.5 m (93742)
Grado de protección / Clase:	IP20 / Clase III
Resistencia a impactos:	IK09 (92199)
Temperatura ambiental:	-25 °C a +55 °C
Carcasa:	Polycarbonato de alta calidad + rejilla de acero texturizado (92199)
Color de material:	blanco tráfico mate, similar RAL9016 (93742)
Sensores crepusculares:	2
Número de sensores PIR:	4
KNX TP 256:	Si
KNX Secure:	Si
Luz de orientación:	5 - 100 % / OFF / 1 min - 255 min
Luz nocturna:	5 - 100 %
Nivel de luminosidad deseado:	5 - 2000 Lux

Información sobre el producto

Set : PD4N-KNXs-ST-FT + Lente especial pasillos PD4N tipo A, Anillo embellecedor blanco tráfico mate, similar RAL9016 + Rejilla de protección metálica BSK (Ø 200 x 90 mm) blanco

Detector de presencia KNX con acoplador de BUS KNX integrado

Soporta KNX Secure

Configuración en ETS 5 y posteriores para la integración en sistemas KNX

Ajuste individual de la sensibilidad para cada sensor PIR

Desactivación individual de los sensores PIR

Reconocimiento de la dirección del movimiento

Medición de luz mixta mediante sensor crepuscular interno, externo y remoto (opcional)

Modo semiautomático inteligente, modo de regulación independientemente de la presencia (crepuscular), Modo automático

1 salida iluminación (regulación o conmutación), 1 salida para esclavo, 3 salidas HVAC (independientes)

Regulación de hasta 3 grupos mediante Offset (posibilidad de interactuar externamente)

Corta estancia, adaptación automática de la temporización de apagado, función pasillo

Varias funciones de bloqueo

Soft-start

Activación de escenas de iluminación

Indicadores de estado desactivables

La base de datos de productos para la importación al sistema ETS se puede descargar de la página web de B.E.G.

Modo Master-Esclavo para ampliación de la zona de cobertura

Amplias posibilidades de optimización para medición lumínica

Retorno de los valores lumínicos medidos al bus

Adaptación de la curva de regulación lumínica

Controlable bidireccionalmente utilizando el adaptador IR y la App B.E.G. para smartphones

Código PIN

Programable a distancia mediante mando a distancia opcional

Modo de programación (dirección física) activable por mando a distancia

Modo HVAC (0=Automático, 1=Confort, 2=Espera, 3= Económico, 4= Antihielo / protección radiador)

Interacción manual posible vía pulsador KNX externo

Control de las funciones (señal de vida, reporte cíclico)

Apagado forzado

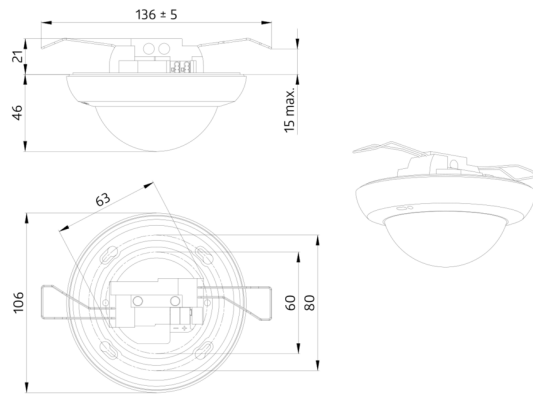
Función Central-Off inteligente

Aviso de apagado

Función de rodaje para fluorescentes, ajustable entre 1 y 100 horas

Comportamiento tras retorno del voltaje de alimentación configurable libremente

Pausa de seguridad de intervalo variable tras apagado de las luminarias



Elementos fijos

Para recibir el paquete conforme a las especificaciones técnicas, pida los artículos indicados.



PD4N-KNXs-ST-FT
Nº de artículo: 93514

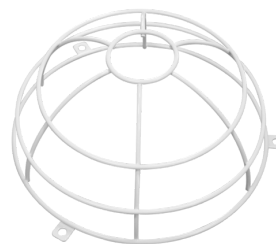
Tensión de alimentación: via bus
KNX
Dimensiones: Ø 106 x 74 mm
Consumo de corriente: 12 mA



**Lente especial pasillos PD4N tipo A,
Anillo embellecedor**

Nº de artículo: 93742

Área de detección: horizontal 360°
(Montaje en techo)
Alcance: máx. Ø 40 m transversal
máx. Ø 20 m frontal
Área de cobertura (movimiento
transversal): 250 m² / 2.5 m Altura de
montaje



**Rejilla de protección metálica
BSK (Ø 200 x 90 mm)**

Nº de artículo: 92199

Dimensiones: Ø 200 x 90 mm
Resistencia a impactos: IK09
Carcasa: rejilla de acero texturizado