

**B.E.G.****LUXOMAT® net**

## PD4N-KNXs-BA-FT Set 93535-93307-93073

Detector de presencia PIR KNX (Basic) con cobertura de 360° y un alcance de hasta 24 m de diámetro (450 m<sup>2</sup>)

### Datos del pedido

Designación	Color	Nº de artículo
PD4N-KNXs-BA-FT	blanco	93535
Set de montaje SU IP54 PD2N- / PD4N-EM	blanco	93307
Lente especial pasillos PD4N tipo A	blanco	93073

## Datos técnicos

Tensión de alimentación:	via bus KNX
Dimensiones:	<b>Ø 106 x 74 mm + Ø 109 x 19 mm (93307)</b>
Consumo de corriente:	12 mA
Área de detección:	<b>horizontal 360° (Montaje en techo) (93073) máx. Ø 40 m transversal máx. Ø 20 m frontal (93073)</b>
Alcance:	<b>250 m<sup>2</sup> / 2.5 m Altura de montaje (93073)</b>
Área de cobertura (movimiento transversal):	<b>2.4 m / 2.6 m / 2.5 m (93073)</b>
Altura de montaje min./m./recomendada:	<b>2.4 m / 2.6 m / 2.5 m (93073)</b>
Grado de protección / Clase:	<b>IP20 / Clase III + IP54 (93307)</b>
Resistencia a impactos:	IK04
Temperatura ambiental:	-25 °C a +55 °C
Carcasa:	Polycarbonato de alta calidad
Color de material:	<b>blanco, similar RAL9010 (93073)</b>
Sensores crepusculares:	2
Número de sensores PIR:	4
KNX TP 256:	Si
KNX Secure:	Si
Nivel de luminosidad deseado:	5 - 2000 Lux

## Información sobre el producto

Set : PD4N-KNXs-BA-FT + Set de montaje SU IP54 PD2N- / PD4N-EM blanco, similar RAL9010 + Lente especial pasillos PD4N tipo A blanco, similar RAL9010

Detector de presencia KNX con acoplador de BUS KNX integrado

Soporta KNX Secure

Ajuste individual de la sensibilidad para cada sensor PIR

Medición de luz mixta mediante sensor crepuscular interno, externo y remoto (opcional)

Modo semiautomático inteligente, modo de regulación independientemente de la presencia (crepuscular), Modo automático

1 salida iluminación (regulación o conmutación), 1 salida para esclavo

Soft-start

Indicadores de estado desactivables

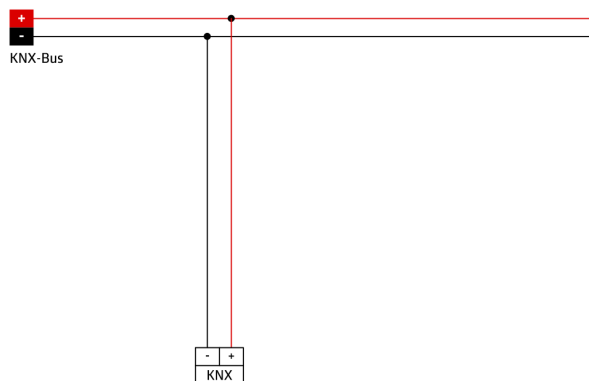
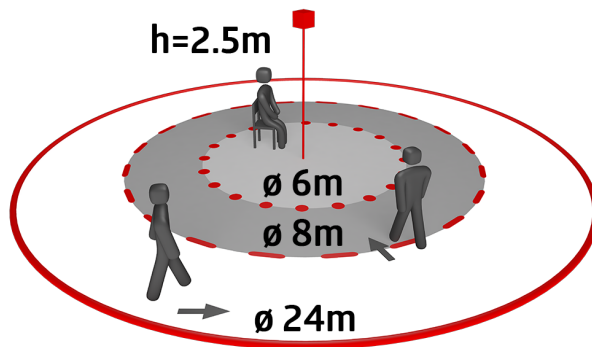
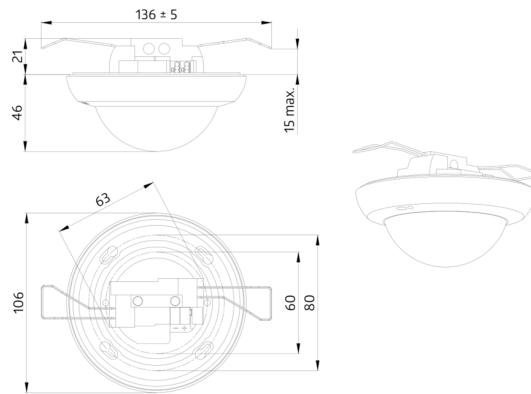
Modo Master-Eslavo para ampliación de la zona de cobertura

Amplias posibilidades de optimización para medición lumínica

Retorno de los valores lumínicos medidos al bus

Interacción manual posible vía pulsador KNX externo

Comportamiento tras retorno del voltaje de alimentación configurable libremente



## Elementos fijos

Para recibir el paquete conforme a las especificaciones técnicas, pida los artículos indicados.



**PD4N-KNXs-BA-FT**  
Nº de artículo: 93535

Tensión de alimentación: via bus  
KNX  
Dimensiones: Ø 106 x 74 mm  
Consumo de corriente: 12 mA



**Set de montaje SU IP54 PD2N- /  
PD4N-EM**

Nº de artículo: 93307

Dimensiones: Ø 109 x 19 mm  
Grado de protección / Clase: IP54  
Color de material: blanco, similar  
RAL9010



**Lente especial pasillos PD4N tipo A**  
Nº de artículo: 93073

Área de detección: horizontal 360°  
(Montaje en techo)  
Alcance: máx. Ø 40 m transversal  
máx. Ø 20 m frontal  
Área de cobertura (movimiento  
transversal): 250 m<sup>2</sup> / 2.5 m Altura de  
montaje