

**B.E.G.****LUXOMAT<sup>®</sup> net**

## PD4N-DALI-SYS Set 93340-93753-93743-92 199

- Tensión de alimentación: del bus DALI, máx. 22.5 V DC
- Dimensiones: **Ø 200 x 90 mm (92199)**
- Configuración: B.E.G. DALI-SYS ROUTER / B.E.G. DALI-SYS PC-Tools

### Datos del pedido

Designación	Color	Nº de artículo
PD4N-DALI-SYS	blanco	93340
Set de montaje SU IP54 PD2N- / PD4N-EM	negro	93753
Lente especial pasillos PD4N tipo A, Anillo embellecedor	negro	93743
Rejilla de protección metálica BSK (Ø 200 x 90 mm)	blanco	92199

## Datos técnicos

Tensión de alimentación:	del bus DALI, máx. 22.5 V DC
Dimensiones:	<b>Ø 200 x 90 mm (92199)</b>
Configuración:	B.E.G. DALI-SYS ROUTER / B.E.G. DALI-SYS PC-Tools
Consumo de corriente:	7 mA
Área de detección:	<b>horizontal 360° (Montaje en techo) (93743) máx. Ø 40 m transversal máx. Ø 20 m frontal (93743)</b>
Alcance:	
Área de cobertura (movimiento transversal):	<b>250 m<sup>2</sup> / 2.5 m Altura de montaje (93743)</b>
Altura de montaje min./m./recomendada:	<b>2.4 m / 2.6 m / 2.5 m (93743)</b>
Grado de protección / Clase:	<b>IP20 / Clase II + IP54 (93753)</b>
Resistencia a impactos:	<b>IK09 (92199)</b>
Temperatura ambiental:	-25 °C a +55 °C
Carcasa:	<b>Policarbonato de alta calidad + rejilla de acero texturizado (92199) negro mate, similar RAL9005 (93743)</b>
Color de material:	
Temporización de apagado:	1 s - 120 min
Luz de orientación:	5 - 100 % / 1 min - 120 min / ∞
Nivel de luminosidad deseado:	10 - 2500 Lux
Medición de luz mixta (natural+artificial):	Medición de luz mixta (natural+artificial)

## Información sobre el producto

Set : PD4N-DALI-SYS + Set de montaje SU IP54 PD2N- / PD4N-EM negro mate, similar RAL9005 + Lente especial pasillos PD4N tipo A, Anillo embellecedor negro mate, similar RAL9005 + Rejilla de protección metálica BSK (Ø 200 x 90 mm) blanco

Multisensor DALI de gran alcance

Alimentado vía bus DALI

Integración perfecta en el sistema LUXOMAT®net DALI-SYS de B.E.G.

Potentes LED de localización para una puesta en funcionamiento rápida y segura

Modo Master-Eslavo para ampliación de la zona de cobertura

Medición de luz mixta mediante sensor crepuscular interno y externo

Modo Semiautomático, Automático o crepuscular

Salida de conmutación o regulación en función de la luz ambiental

Guided Light, Soft-Start PLUS, Luz de orientación PLUS

Programa de fábrica para una fácil verificación de la instalación

El acceso a todas las funciones sólo es posible utilizando otros componentes de la gama B.E.G. LUXOMAT®net DALI-SYS.

Para montaje en falso techo o en superficie

Accesorio para montaje en superficie disponible opcionalmente

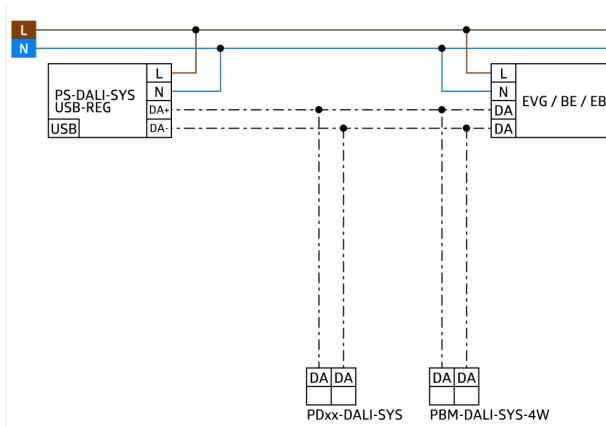
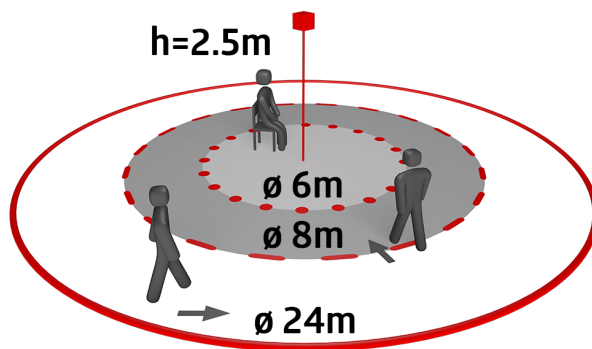
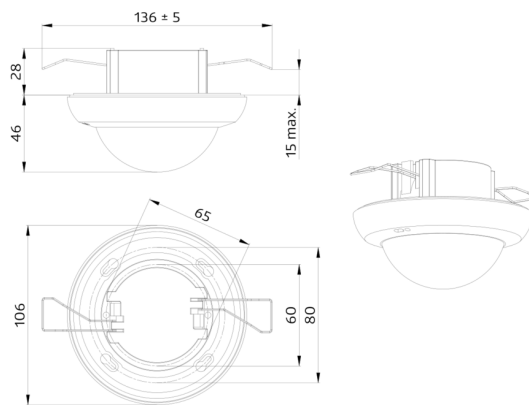
Este artículo es un componente de un sistema de control de iluminación de B.E.G., que admite el uso de dispositivos operativos DALI (luminarias, relés) de otros fabricantes

No se admite el uso de controladores de aplicación DALI de otros fabricantes

No se admite el uso de dispositivos de entrada DALI (sensores, pulsadores) de otros fabricantes

Se requieren componentes adicionales del sistema (hardware) de B.E.G.

Se requieren servicios adicionales (planificación, puesta en marcha y mantenimiento) de B.E.G.



## Elementos fijos

Para recibir el paquete conforme a las especificaciones técnicas, pida los artículos indicados.



### PD4N-DALI-SYS

Nº de artículo: 93340

Tensión de alimentación: del bus DALI, máx. 22.5 V DC

Dimensiones: Ø 106 x 68 mm

Configuración: B.E.G. DALI-SYS ROUTER / B.E.G. DALI-SYS PC-Tools



### Set de montaje SU IP54 PD2N- / PD4N-EM

Nº de artículo: 93753

Dimensiones: Ø 109 x 19 mm

Grado de protección / Clase: IP54

Carcasa: Policarbonato de alta calidad



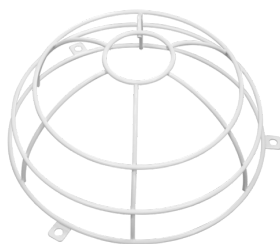
### Lente especial pasillos PD4N tipo A, Anillo embellecedor

Nº de artículo: 93743

Área de detección: horizontal 360° (Montaje en techo)

Alcance: máx. Ø 40 m transversal máx. Ø 20 m frontal

Área de cobertura (movimiento transversal): 250 m<sup>2</sup> / 2.5 m Altura de montaje



### Rejilla de protección metálica BSK (Ø 200 x 90 mm)

Nº de artículo: 92199

Dimensiones: Ø 200 x 90 mm

Resistencia a impactos: IK09

Carcasa: rejilla de acero texturizado