

**B.E.G.****LUXOMAT® net**

## PD4N-DALI-LINK Set 93377-93751-93741-92 199

Detector de presencia PIR DALI-LINK con cobertura de 360° y un alcance de hasta Ø24m (450 m<sup>2</sup>), para su integración en los sistemas de control de iluminación DALI-LINK

### Datos del pedido

Designación	Color	Nº de artículo
PD4N-DALI-LINK	blanco	93377
Set de montaje SU IP54 PD2N- / PD4N-EM	antracita	93751
Lente especial pasillos PD4N tipo A, Anillo embellecedor	antracita	93741
Rejilla de protección metálica BSK (Ø 200 x 90 mm)	blanco	92199

## Datos técnicos

Tensión de alimentación:	del bus DALI, máx. 22.5 V DC
Dimensiones:	<b>Ø 200 x 90 mm (92199)</b>
Configuración:	PBM-DALI-LINK-4W-BLE + Smartphone con App DALI-LINK (iOS / Android)
Consumo de corriente:	7 mA
Área de detección:	<b>horizontal 360° (Montaje en techo) (93741)</b>
Alcance:	<b>máx. Ø 40 m transversal máx. Ø 20 m frontal (93741)</b>
Área de cobertura (movimiento transversal):	<b>250 m<sup>2</sup> / 2.5 m Altura de montaje (93741)</b>
Altura de montaje min./m./recomendada:	<b>2.4 m / 2.6 m / 2.5 m (93741)</b>
Grado de protección / Clase:	<b>IP20 / Clase II + IP54 (93751)</b>
Resistencia a impactos:	<b>IK09 (92199)</b>
Temperatura ambiental:	-25 °C a +55 °C
Carcasa:	<b>Policarbonato de alta calidad + rejilla de acero texturizado (92199) antracita mate, similar RAL7016 (93741)</b>
Color de material:	
Temporización de apagado:	1 s - 120 min
Luz de orientación:	5 - 100 % / 1 min - 120 min / ∞
Nivel de luminosidad deseado:	10 - 2500 Lux

## Información sobre el producto

Set : PD4N-DALI-LINK + Set de montaje SU IP54 PD2N- / PD4N-EM antracita mate, similar RAL7016 + Lente especial pasillos PD4N tipo A, Anillo embellecedor antracita mate, similar RAL7016 + Rejilla de protección metálica BSK (Ø 200 x 90 mm) blanco

Multisensor DALI de gran alcance

Alimentado vía bus DALI

Perfecta integración como sensor multimaster para el control de iluminación en la solución DALI para estancias individuales B.E.G. LUXOMAT®net DALI-LINK

Modo Master-Esclavo para ampliación de la zona de cobertura

Medición de luz mixta mediante sensor crepuscular interno y externo

Modo Semiautomático, Automático o crepuscular

Salida de conmutación o regulación en función de la luz ambiental

Guided Light, Soft-Start PLUS, Luz de orientación PLUS

Programa de fábrica para una fácil verificación de la instalación

El acceso a todas las funciones sólo es posible en combinación con otros productos de la familia B.E.G. LUXOMAT®net DALI-LINK

Es posible acotar el área de detección utilizando las carátulas obturadoras suministradas

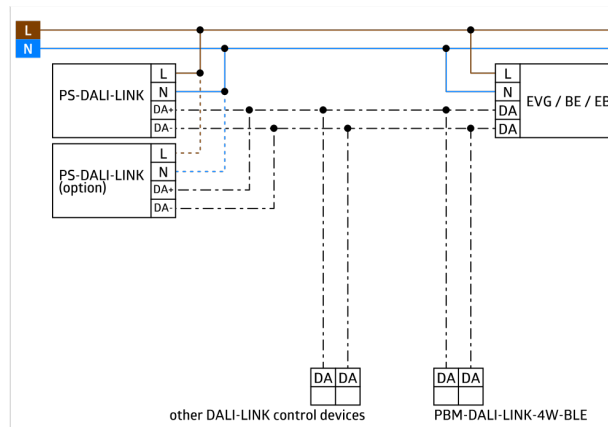
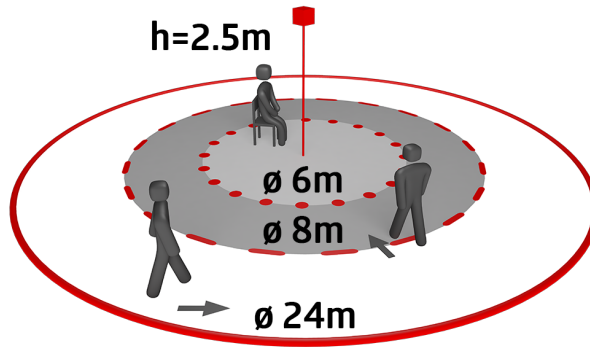
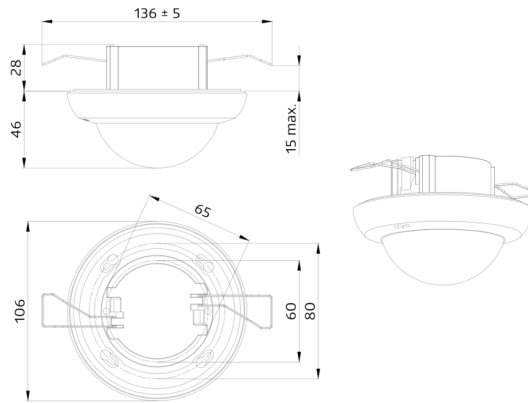
Este artículo es un componente de un sistema de control de iluminación de B.E.G., que admite el uso de dispositivos operativos DALI (luminarias, relés) de otros fabricantes

No se admite el uso de controladores de aplicación DALI de otros fabricantes

No se admite el uso de dispositivos de entrada DALI (sensores, pulsadores) de otros fabricantes

Se requieren componentes adicionales del sistema (hardware) de B.E.G.

Se requiere software adicional gratuito de B.E.G.



## Elementos fijos

Para recibir el paquete conforme a las especificaciones técnicas, pida los artículos indicados.



### PD4N-DALI-LINK

Nº de artículo: 93377

Tensión de alimentación: del bus DALI, máx.

22.5 V DC

Dimensiones: Ø 106 x 68 mm

Configuración: PBM-DALI-LINK-4W-BLE +  
Smartphone con App DALI-LINK (iOS /  
Android)



### Set de montaje SU IP54 PD2N- / PD4N-EM

Nº de artículo: 93751

Dimensiones: Ø 109 x 19 mm

Grado de protección / Clase:

IP54

Carcasa: Policarbonato de alta  
calidad



### Lente especial pasillos PD4N tipo A, Anillo embellecedor

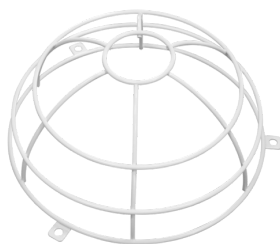
Nº de artículo: 93741

Área de detección: horizontal 360°  
(Montaje en techo)

Alcance: máx. Ø 40 m transversal

máx. Ø 20 m frontal

Área de cobertura (movimiento  
transversal): 250 m<sup>2</sup> / 2.5 m Altura  
de montaje



### Rejilla de protección metálica BSK (Ø 200 x 90 mm)

Nº de artículo: 92199

Dimensiones: Ø 200 x 90 mm

Resistencia a impactos: IK09

Carcasa: rejilla de acero texturizado