



PD4N-DALI-LINK Set 93377-93314

Detector de presencia PIR DALI-LINK con cobertura de 360° y un alcance de hasta Ø24m (450 m²), para su integración en los sistemas de control de iluminación DALI-LINK

Datos del pedido

Designación	Color	Nº de artículo
PD4N-DALI-LINK	blanco	93377
Set de montaje SU IP65 PD4N	blanco	93314

Datos técnicos

Tensión de alimentación:	del bus DALI, máx. 22.5 V DC
Dimensiones:	Ø 106 x 68 mm + 133 x 133 x 69 mm (93314)
Configuración:	PBM-DALI-LINK-4W-BLE + Smartphone con App DALI-LINK (iOS / Android)
Consumo de corriente:	7 mA
Área de detección:	horizontal 360° (Montaje en techo) máx. Ø 24 m transversal
Alcance:	máx. Ø 8 m frontal máx. Ø 6.4 m Actividad sedentaria
Área de cobertura (movimiento transversal):	450 m ² / 2.5 m Altura de montaje
Altura de montaje min./m./recomendada:	2 m / 10 m / 2.5 m
Grado de protección / Clase:	IP20 / Clase II + IP65 (93314)
Resistencia a impactos:	IK04
Temperatura ambiental:	-25 °C a +55 °C
Carcasa:	Policarbonato de alta calidad
Color de material:	blanco (93314)
Temporización de apagado:	1 s - 120 min
Luz de orientación:	5 - 100 % / 1 min - 120 min / ∞
Nivel de luminosidad deseado:	10 - 2500 Lux

Información sobre el producto

Set : PD4N-DALI-LINK + Set de montaje SU IP65 PD4N blanco

Multisensor DALI de gran alcance

Alimentado vía bus DALI

Perfecta integración como sensor multimaster para el control de iluminación en la solución DALI para estancias individuales B.E.G. LUXOMAT®net DALI-LINK

Modo Master-Esclavo para ampliación de la zona de cobertura

Medición de luz mixta mediante sensor crepuscular interno y externo

Modo Semiautomático, Automático o crepuscular

Salida de conmutación o regulación en función de la luz ambiental

Guided Light, Soft-Start PLUS, Luz de orientación PLUS

Programa de fábrica para una fácil verificación de la instalación

El acceso a todas las funciones sólo es posible en combinación con otros productos de la familia B.E.G. LUXOMAT®net DALI-LINK

Es posible acotar el área de detección utilizando las carátulas obturadoras suministradas

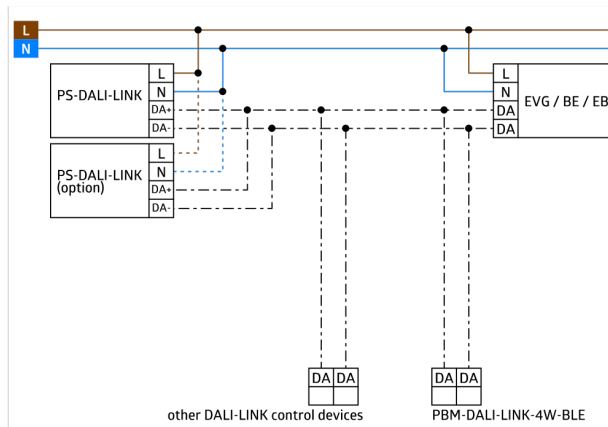
Este artículo es un componente de un sistema de control de iluminación de B.E.G., que admite el uso de dispositivos operativos DALI (luminarias, relés) de otros fabricantes

No se admite el uso de controladores de aplicación DALI de otros fabricantes

No se admite el uso de dispositivos de entrada DALI (sensores, pulsadores) de otros fabricantes

Se requieren componentes adicionales del sistema (hardware) de B.E.G.

Se requiere software adicional gratuito de B.E.G.



Elementos fijos

Para recibir el paquete conforme a las especificaciones técnicas, pida los artículos indicados.



PD4N-DALI-LINK

Nº de artículo: 93377

Tensión de alimentación: del bus DALI, máx. 22.5 V DC

Dimensiones: Ø 106 x 68 mm

Configuración: PBM-DALI-LINK-4W-BLE + Smartphone con App DALI-LINK (iOS / Android)



Set de montaje SU IP65 PD4N

Nº de artículo: 93314

Dimensiones: 133 x 133 x 69 mm

Grado de protección / Clase: IP65

Color de material: blanco