

**B.E.G.****LUXOMAT® net**

## PD4N-DALI-LINK Set 93377-93307-93073

Detector de presencia PIR DALI-LINK con cobertura de 360° y un alcance de hasta Ø24m (450 m²), para su integración en los sistemas de control de iluminación DALI-LINK

### Datos del pedido

Designación	Color	Nº de artículo
PD4N-DALI-LINK	blanco	93377
Set de montaje SU IP54 PD2N- / PD4N-EM	blanco	93307
Lente especial pasillos PD4N tipo A	blanco	93073

## Datos técnicos

Tensión de alimentación:	del bus DALI, máx. 22.5 V DC
Dimensiones:	<b>Ø 106 x 68 mm + Ø 109 x 19 mm (93307)</b>
Configuración:	PBM-DALI-LINK-4W-BLE + Smartphone con App DALI-LINK (iOS / Android)
Consumo de corriente:	7 mA
Área de detección:	<b>horizontal 360° (Montaje en techo) (93073)</b>
Alcance:	<b>máx. Ø 40 m transversal máx. Ø 20 m frontal (93073)</b>
Área de cobertura (movimiento transversal):	<b>250 m<sup>2</sup> / 2.5 m Altura de montaje (93073)</b>
Altura de montaje min./m./recomendada:	<b>2.4 m / 2.6 m / 2.5 m (93073)</b>
Grado de protección / Clase:	<b>IP20 / Clase II + IP54 (93307)</b>
Resistencia a impactos:	IK04
Temperatura ambiental:	-25 °C a +55 °C
Carcasa:	Polycarbonato de alta calidad
Color de material:	<b>blanco, similar RAL9010 (93073)</b>
Temporización de apagado:	1 s - 120 min
Luz de orientación:	5 - 100 % / 1 min - 120 min / ∞
Nivel de luminosidad deseado:	10 - 2500 Lux

## Información sobre el producto

Set : PD4N-DALI-LINK + Set de montaje SU IP54 PD2N- / PD4N-EM blanco, similar RAL9010 + Lente especial pasillos PD4N tipo A blanco, similar RAL9010

Multisensor DALI de gran alcance

Alimentado vía bus DALI

Perfecta integración como sensor multimaster para el control de iluminación en la solución DALI para estancias individuales B.E.G. LUXOMAT®net DALI-LINK

Modo Master-Esclavo para ampliación de la zona de cobertura

Medición de luz mixta mediante sensor crepuscular interno y externo

Modo Semiautomático, Automático o crepuscular

Salida de conmutación o regulación en función de la luz ambiental

Guided Light, Soft-Start PLUS, Luz de orientación PLUS

Programa de fábrica para una fácil verificación de la instalación

El acceso a todas las funciones sólo es posible en combinación con otros productos de la familia B.E.G. LUXOMAT®net DALI-LINK

Es posible acotar el área de detección utilizando las carátulas obturadoras suministradas

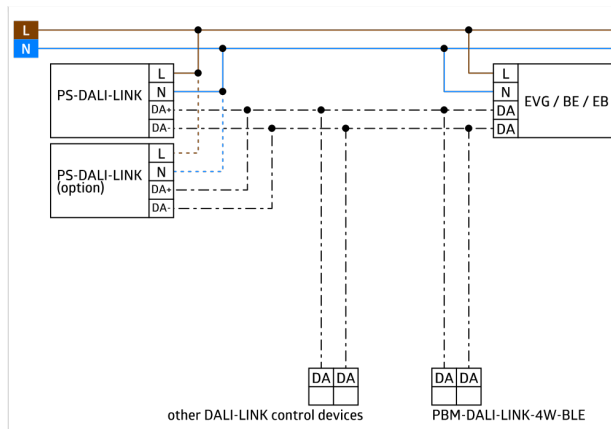
Este artículo es un componente de un sistema de control de iluminación de B.E.G., que admite el uso de dispositivos operativos DALI (luminarias, relés) de otros fabricantes

No se admite el uso de controladores de aplicación DALI de otros fabricantes

No se admite el uso de dispositivos de entrada DALI (sensores, pulsadores) de otros fabricantes

Se requieren componentes adicionales del sistema (hardware) de B.E.G.

Se requiere software adicional gratuito de B.E.G.



## Elementos fijos

Para recibir el paquete conforme a las especificaciones técnicas, pida los artículos indicados.



### PD4N-DALI-LINK

Nº de artículo: 93377

Tensión de alimentación: del bus DALI, máx. 22.5 V DC  
Dimensiones: Ø 106 x 68 mm  
Configuración: PBM-DALI-LINK-4W-BLE + Smartphone con App DALI-LINK (iOS / Android)



### Set de montaje SU IP54 PD2N- / PD4N-EM

Nº de artículo: 93307

Dimensiones: Ø 109 x 19 mm  
Grado de protección / Clase: IP54  
Color de material: blanco, similar RAL9010



### Lente especial pasillos PD4N tipo A

Nº de artículo: 93073

Área de detección: horizontal 360° (Montaje en techo)  
Alcance: máx. Ø 40 m transversal máx. Ø 20 m frontal  
Área de cobertura (movimiento transversal): 250 m<sup>2</sup> / 2.5 m Altura de montaje