

B.E.G.**LUXOMAT[®] net**

PD4N-DALI-LINK

93377 EAN: 4007529933778

Detector de presencia PIR DALI-LINK con cobertura de 360° y un alcance de hasta Ø24m (450 m²), para su integración en los sistemas de control de iluminación DALI-LINK

Datos del pedido

Designación	Color	Nº de artículo
PD4N-DALI-LINK	blanco	93377

Accesorios

Designación	Color	Nº de artículo
IR-PD-DALI-Mini	-	92112
Set de montaje SU IP54 PD2N- / PD4N-EM	blanco	93307
Set de montaje SU IP54 PD2N- / PD4N-EM	negro	93753
Set de montaje SU IP54 PD2N- / PD4N-EM	blanco tráfico	93752
Set de montaje SU IP54 PD2N- / PD4N-EM	antracita	93751
Set de montaje SU IP65 PD4N	blanco	93314
lens PD4N, Anillo embellecedor	antracita	93731
lens PD4N, Anillo embellecedor	negro	93733

lens PD4N, Anillo embellecedor	blanco tráfico	93732
Lente especial pasillos PD4N tipo A, Anillo embellecedor	blanco tráfico	93742
Lente especial pasillos PD4N tipo A, Anillo embellecedor	antracita	93741
Lente especial pasillos PD4N tipo A, Anillo embellecedor	negro	93743
Lente especial pasillos PD4N tipo A	blanco	93073
Rejilla de protección metálica BSK (Ø 200 x 90 mm)	blanco	92199
Soporte de pared PD2N/4N Typ A	blanco tráfico	93702
Soporte de pared PD2N/4N Typ A	antracita	93701
Soporte de pared PD2N/4N Typ A	blanco	93700
Soporte de pared PD2N/4N Typ A	negro	93703
Soporte de pared PD2N/4N Typ A	blanco	93164

Datos técnicos

Tensión de alimentación:	del bus DALI, máx. 22.5 V DC
Dimensiones:	Ø 106 x 68 mm
Configuración:	PBM-DALI-LINK-4W-BLE + Smartphone con App DALI-LINK (iOS / Android)
Consumo de corriente:	7 mA
Área de detección:	horizontal 360° (Montaje en techo) máx. Ø 24 m transversal
Alcance:	máx. Ø 8 m frontal máx. Ø 6.4 m Actividad sedentaria
Área de cobertura (movimiento transversal):	450 m ² / 2.5 m Altura de montaje
Altura de montaje min./m./recomendada:	2 m / 10 m / 2.5 m
Grado de protección / Clase:	IP20 / Clase II
Resistencia a impactos:	IK04
Temperatura ambiental:	-25 °C a +55 °C
Carcasa:	Policarbonato de alta calidad
Color de material:	blanco mate, similar RAL9010
Temporización de apagado:	1 s - 120 min
Luz de orientación:	5 - 100 % / 1 min - 120 min / ∞
Nivel de luminosidad deseado:	10 - 2500 Lux

Información sobre el producto

Multisensor DALI de gran alcance

Alimentado vía bus DALI

Perfecta integración como sensor multimaster para el control de iluminación en la solución DALI para estancias individuales B.E.G. LUXOMAT®net DALI-LINK

Modo Master-Esclavo para ampliación de la zona de cobertura

Medición de luz mixta mediante sensor crepuscular interno y externo

Modo Semiautomático, Automático o crepuscular

Salida de conmutación o regulación en función de la luz ambiental

Guided Light, Soft-Start PLUS, Luz de orientación PLUS

Programa de fábrica para una fácil verificación de la instalación

El acceso a todas las funciones sólo es posible en combinación con otros productos de la familia B.E.G. LUXOMAT®net DALI-LINK

Es posible acotar el área de detección utilizando las carátulas obturadoras suministradas

Este artículo es un componente de un sistema de control de iluminación de B.E.G., que admite el uso de dispositivos operativos DALI (luminarias, relés) de otros fabricantes

No se admite el uso de controladores de aplicación DALI de otros fabricantes

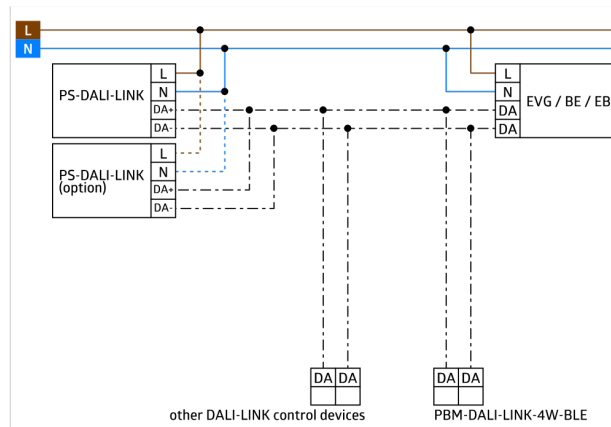
No se admite el uso de dispositivos de entrada DALI (sensores, pulsadores) de otros fabricantes

Se requieren componentes adicionales del sistema (hardware) de B.E.G.

Se requiere software adicional gratuito de B.E.G.

Ejemplos de aplicaciones:

Escaleras, Despachos, Oficinas diáfanas, Salas de reuniones, classrooms/seminar Rooms, Polideportivos/Logísticos



Accesorios



IR-PD-DALI-Mini

Nº de artículo: 92112

Batería: 3.0 V Litio CR2032 (incluida)
Dimensiones: 57 x 35 x 7 mm
Color de material: -



Set de montaje SU IP54 PD2N- / PD4N-EM

Nº de artículo: 93307

Dimensiones: Ø 109 x 19 mm
Grado de protección / Clase: IP54
Color de material: blanco, similar RAL9010



Set de montaje SU IP54 PD2N- / PD4N-EM

Nº de artículo: 93753

Dimensiones: Ø 109 x 19 mm
Grado de protección / Clase: IP54
Carcasa: Policarbonato de alta calidad



Set de montaje SU IP54 PD2N- / PD4N-EM

Nº de artículo: 93752

Dimensiones: Ø 109 x 19 mm
Grado de protección / Clase: IP54
Carcasa: Policarbonato de alta calidad



Set de montaje SU IP54 PD2N- / PD4N-EM

Nº de artículo: 93751

Dimensiones: Ø 109 x 19 mm
Grado de protección / Clase: IP54
Carcasa: Policarbonato de alta calidad



Set de montaje SU IP65 PD4N

Nº de artículo: 93314

Dimensiones: 133 x 133 x 69 mm
Grado de protección / Clase: IP65
Color de material: blanco



lens PD4N, Anillo embellecedor

Nº de artículo: 93731

Área de detección: horizontal 360° (Montaje en techo)
Alcance: máx. Ø 24 m transversal
 máx. Ø 8 m frontal
 máx. Ø 6.4 m
Actividad sedentaria
Área de cobertura (movimiento transversal): 450 m² / 2.5 m Altura de montaje



lens PD4N, Anillo embellecedor

Nº de artículo: 93733

Área de detección: horizontal 360° (Montaje en techo)
Alcance: máx. Ø 24 m transversal
 máx. Ø 8 m frontal
 máx. Ø 6.4 m
Actividad sedentaria
Área de cobertura (movimiento transversal): 450 m² / 2.5 m Altura de montaje



lens PD4N, Anillo embellecedor

Nº de artículo: 93732

Área de detección: horizontal 360° (Montaje en techo)
Alcance: máx. Ø 24 m transversal
 máx. Ø 8 m frontal
 máx. Ø 6.4 m
Actividad sedentaria
Área de cobertura (movimiento transversal): 450 m² / 2.5 m Altura de montaje



Lente especial pasillos PD4N tipo A, Anillo embellecedor

Nº de artículo: 93742

Área de detección: horizontal 360°
(Montaje en techo)
Alcance: máx. Ø 40 m transversal
máx. Ø 20 m frontal
Área de cobertura (movimiento transversal): 250 m² / 2.5 m Altura de montaje



Lente especial pasillos PD4N tipo A, Anillo embellecedor

Nº de artículo: 93741

Área de detección: horizontal 360°
(Montaje en techo)
Alcance: máx. Ø 40 m transversal
máx. Ø 20 m frontal
Área de cobertura (movimiento transversal): 250 m² / 2.5 m Altura de montaje



Lente especial pasillos PD4N tipo A, Anillo embellecedor

Nº de artículo: 93743

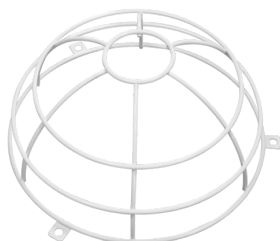
Área de detección: horizontal 360°
(Montaje en techo)
Alcance: máx. Ø 40 m transversal
máx. Ø 20 m frontal
Área de cobertura (movimiento transversal): 250 m² / 2.5 m Altura de montaje



Lente especial pasillos PD4N tipo A

Nº de artículo: 93073

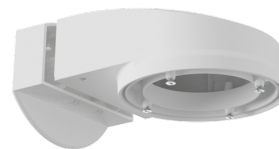
Área de detección: horizontal 360°
(Montaje en techo)
Alcance: máx. Ø 40 m transversal
máx. Ø 20 m frontal
Área de cobertura (movimiento transversal): 250 m² / 2.5 m Altura de montaje



Rejilla de protección metálica BSK (Ø 200 x 90 mm)

Nº de artículo: 92199

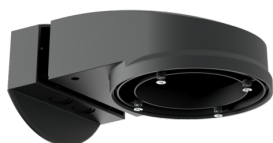
Dimensiones: Ø 200 x 90 mm
Resistencia a impactos: IK09
Carcasa: rejilla de acero texturizado



Soporte de pared PD2N/4N Typ A

Nº de artículo: 93702

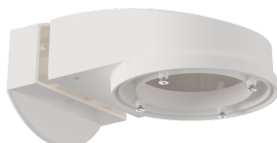
Dimensiones: 133 x 106 x 66 mm
Grado de protección / Clase: IP54 / Clase II
Carcasa: Policarbonato de alta calidad



Soporte de pared PD2N/4N Typ A

Nº de artículo: 93701

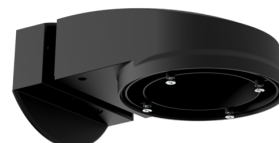
Dimensiones: 133 x 106 x 66 mm
Grado de protección / Clase: IP54 / Clase II
Carcasa: Policarbonato de alta calidad



Soporte de pared PD2N/4N Typ A

Nº de artículo: 93700

Dimensiones: 133 x 106 x 66 mm
Grado de protección / Clase: IP54 / Clase II
Carcasa: Policarbonato de alta calidad



Soporte de pared PD2N/4N Typ A

Nº de artículo: 93703

Dimensiones: 133 x 106 x 66 mm
Grado de protección / Clase: IP54 / Clase II
Carcasa: Policarbonato de alta calidad



Soporte de pared PD2N/4N Typ A

Nº de artículo: 93164

Dimensiones: 133 x 106 x 66 mm

Grado de protección / Clase: IP54 /

Carcasa: Policarbonato de alta calidad