



PD4N-CAS Set 93474-93731

Detector de presencia PIR compatible con CASAMBI, con detección de 360° y un alcance de hasta 24 m de diámetro (450 m²)

Datos del pedido

Designación	Color	Nº de artículo
PD4N-CAS	blanco	93474
lens PD4N, Anillo embellecedor	antracita	93731

Datos técnicos

Tensión de alimentación:	230 V AC ±10% 50 Hz
Dimensiones:	Ø 106 x 95 mm
Configuración:	App Casambi
Consumo típico:	0.5 W
Área de detección:	horizontal 360° oval (Montaje en techo) máx. Ø 24 m transversal
Alcance:	máx. Ø 8 m frontal máx. Ø 6.4 m Actividad sedentaria
Área de cobertura (movimiento transversal):	450 m ² / 2.5 m Altura de montaje
Altura de montaje min./m./recomendada:	2 m / 10 m / 2.5 m
Grado de protección / Clase:	IP20 / Clase II
Resistencia a impactos:	IK04
Temperatura ambiental:	-5 °C a +45 °C
Carcasa:	Polycarbonato de alta calidad
Color de material:	antracita mate, similar RAL7016 (93731)
Número de sensores PIR:	4
Canal 1 (control de iluminación)	
Temporización de apagado:	1 s - 60 min
Nivel de luminosidad deseado:	1 - 4000 Lux
Medición de luz mixta (natural+artificial):	Medición de luz mixta (natural+artificial)

Información sobre el producto

Set : PD4N-CAS + lens PD4N, Anillo embellecedor antracita mate, similar RAL7016

Detector de presencia Casambi

Potentes LED de localización para una puesta en funcionamiento rápida y segura

Medición de luz mixta mediante sensor crepuscular interno y externo

Ponderación entre el sensor lumínico interno y externo ajustable según aplicación

Ajuste del factor de reflexión e introducción de la luminosidad para la visualización de la luminosidad real en la aplicación

Posibilidad de ampliación del área de detección utilizando

Ajuste individual de la sensibilidad para cada sensor PIR

Es posible acotar el área de detección utilizando las carátulas obturadoras suministradas

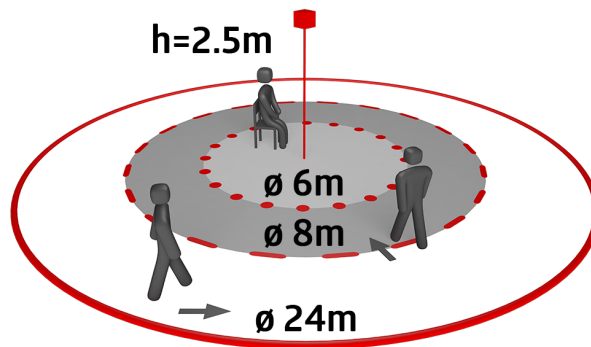
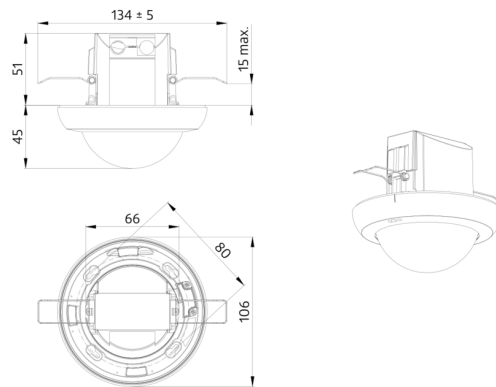
Cómoda programación mediante App Casambi para smartphones

Incluye muelle de resorte premontado con alivio de tensión y tapa de protección de contactos para montaje empotrado en el techo

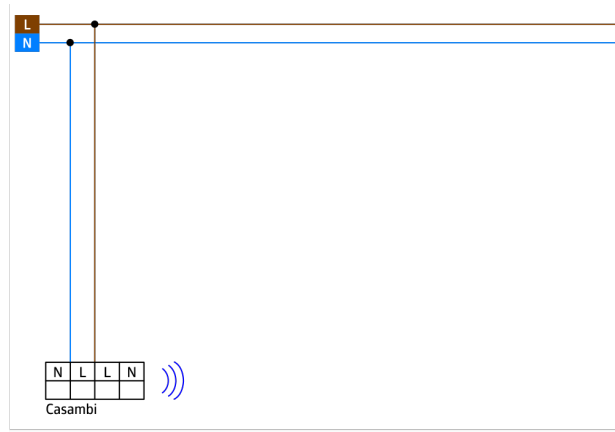
Accesorio para montaje en superficie disponible opcionalmente

Accesorios para montaje mural (opcionales)

Otros accesorios en diferentes colores (opcionales)



CASAMBI



Elementos fijos

Para recibir el paquete conforme a las especificaciones técnicas, pida los artículos indicados.



PD4N-CAS

Nº de artículo: 93474

Tensión de alimentación: 230 V AC \pm 10% 50 Hz

Dimensiones: \varnothing 106 x 95 mm

Configuración: App Casambi



lens PD4N, Anillo embellecedor

Nº de artículo: 93731

Área de detección: horizontal 360° (Montaje en techo)

Alcance: máx. \varnothing 24 m transversal

máx. \varnothing 8 m frontal

máx. \varnothing 6.4 m Actividad sedentaria

Área de cobertura (movimiento transversal): 450 m² / 2.5 m Altura de montaje