



PD4N-CAS DALI-2 Set 93473-93741

Detector de presencia PIR compatible con CASAMBI con alimentación integrada por bus DALI-2, cobertura de 360° y alcance de hasta 24 m de diámetro (450 m²)

Datos del pedido

Designación	Color	Nº de artículo
PD4N-CAS DALI-2	blanco	93473
Lente especial pasillos PD4N tipo A, Anillo embellecedor	antracita	93741

Datos técnicos

Tensión de alimentación:	230 V AC ±10% 50 Hz
Dimensiones:	Ø 106 x 95 mm
Configuración:	App Casambi
Consumo típico:	0.5 W
Área de detección:	horizontal 360° (Montaje en techo) (93741)
Alcance:	máx. Ø 40 m transversal máx. Ø 20 m frontal (93741)
Área de cobertura (movimiento transversal):	250 m² / 2.5 m
Altura de montaje min./m./recomendada:	Altura de montaje (93741) 2.4 m / 2.6 m / 2.5 m (93741)
Grado de protección / Clase:	IP20 / Clase II
Resistencia a impactos:	IK04
Temperatura ambiental:	-5 °C a +45 °C
Carcasa:	Policarbonato de alta calidad
Color de material:	antracita mate, similar RAL7016 (93741)
Número de sensores PIR:	4
Canal 1 (control de iluminación)	
Salida DALI:	80 mA (garantizado), 125 mA (máx.), Mecanismo de apagado
Actuadores soportados:	DT0, DT5, DT6, DT7, DT8
Dispositivos de control soportados:	- (Master único)
Temporización de apagado:	1 s - 60 min
Nivel de luminosidad deseado:	1 - 4000 Lux
Medición de luz mixta (natural+artificial):	Medición de luz mixta (natural+artificial)

Información sobre el producto

Set : PD4N-CAS DALI-2 + Lente especial pasillos PD4N tipo A, Anillo embellecedor antracita mate, similar RAL7016

Detector de presencia Casambi

Interfaz DALI-2 para el control de balastos digitales regulables en modo broadcast/multicast

Control de temperatura y detección de cortocircuito integrados

Version mono Master, conectable inalámbricamente

La señal de salida DALI es ampliable utilizando un accesorio específico

Potentes LED de localización para una puesta en funcionamiento rápida y segura

Medición de luz mixta mediante sensor crepuscular interno y externo

Ponderación entre el sensor lumínico interno y externo ajustable según aplicación

Ajuste del factor de reflexión e introducción de la luminosidad para la visualización de la luminosidad real en la aplicación

Posibilidad de ampliación del área de detección utilizando

Ajuste individual de la sensibilidad para cada sensor PIR

Es posible acotar el área de detección utilizando las carátulas obturadoras suministradas

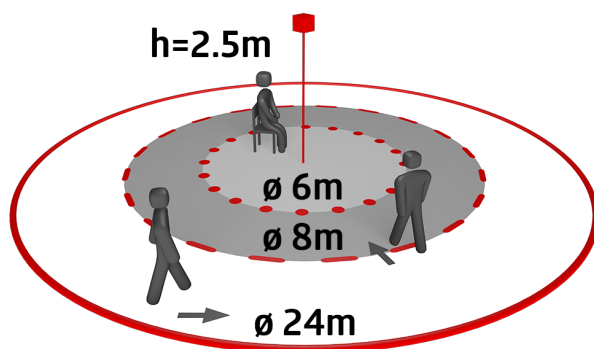
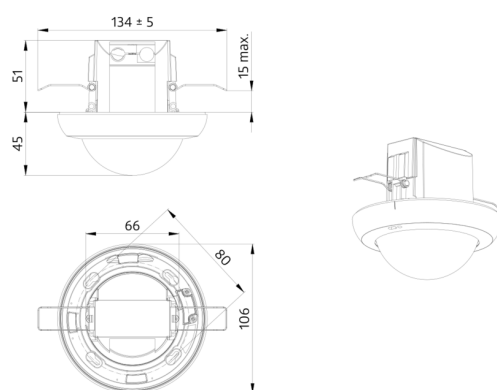
Cómoda programación mediante App Casambi para smartphones

Incluye muelle de resorte premontado con alivio de tensión y tapa de protección de contactos para montaje empotrado en el techo

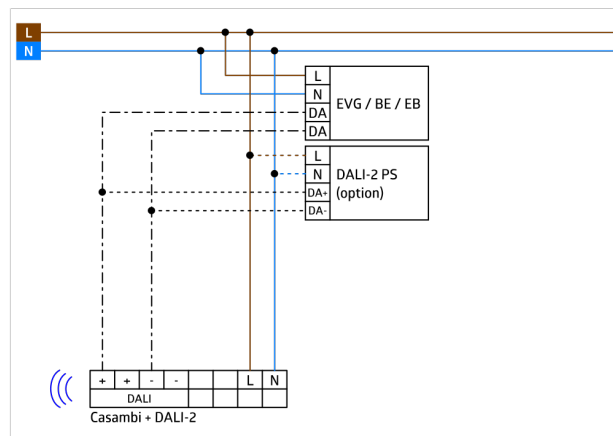
Accesorio para montaje en superficie disponible opcionalmente

Accesorios para montaje mural (opcionales)

Otros accesorios en diferentes colores (opcionales)



CASAMBI



Elementos fijos

Para recibir el paquete conforme a las especificaciones técnicas, pida los artículos indicados.



PD4N-CAS DALI-2

Nº de artículo: 93473

Tensión de alimentación: 230 V AC $\pm 10\%$ 50 Hz

Dimensiones: Ø 106 x 95 mm

Configuración: App Casambi



Lente especial pasillos PD4N tipo A, Anillo embellecedor

Nº de artículo: 93741

Área de detección: horizontal 360° (Montaje en techo)

Alcance: máx. Ø 40 m transversal

máx. Ø 20 m frontal

Área de cobertura (movimiento transversal): 250 m² / 2.5 m Altura de montaje