

B.E.G.

LUXOMAT®



PD4-S-SU Set 92142-92441

Detector de presencia PIR esclavo con cobertura de 360° y un alcance de hasta 24 m de diámetro (450 m²)

Datos del pedido

Designación	Color	Nº de artículo
PD4-S-SU	blanco	92142
Soporte de pared PD4-SU	blanco	92441

Datos técnicos

Tensión de alimentación:	110 - 240 V AC 50 / 60 Hz
Dimensiones:	Ø 101 x 76 mm + 130 x 100 x 53 mm (92441)
Consumo típico:	aprox. 0.2 W horizontal 360°
Área de detección:	(Montaje en techo) máx. Ø 24 m transversal máx. Ø 8 m frontal
Alcance:	máx. Ø 6.4 m Actividad sedentaria
Área de cobertura (movimiento transversal):	450 m ² / 2.5 m Altura de montaje
Altura de montaje min./m./recomendada:	2 m / 10 m / 2.5 m
Grado de protección / Clase:	IP54 / Clase II
Resistencia a impactos:	IK04
Temperatura ambiental:	-25 °C a +50 °C
Carcasa:	Polycarbonato de alta calidad
Color de material:	blanco mate, similar RAL9010
Intervalo entre impulsos:	2 o 9 s

Información sobre el producto

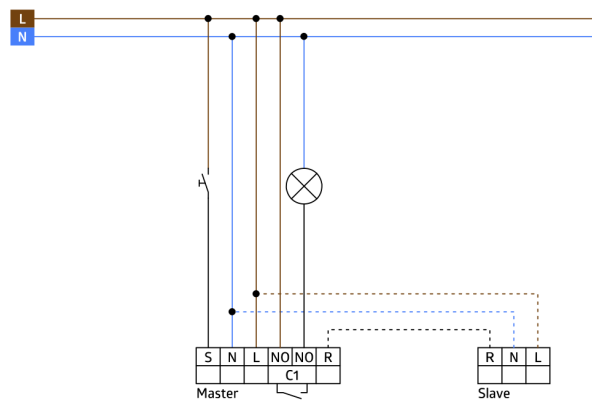
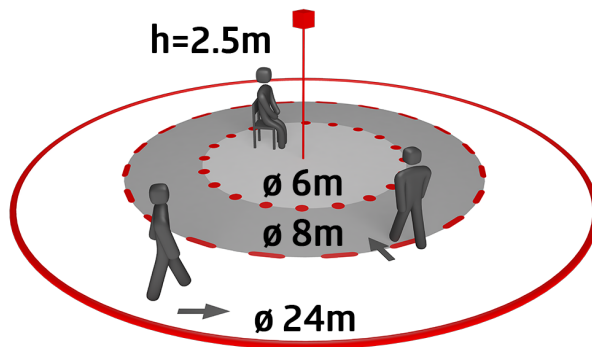
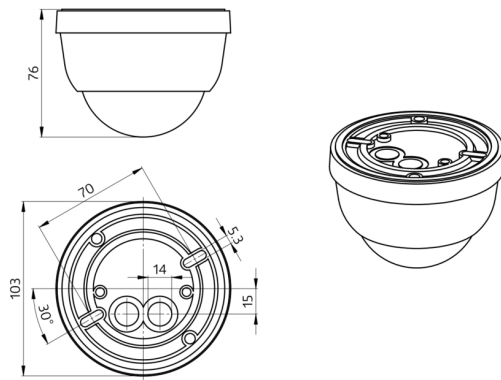
Set : PD4-S-SU + Soporte de pared PD4-SU blanco

Modelo Esclavo especial para grandes áreas

Para la ampliación del área de detección de un modelo Master

En caso de detectar movimiento en la zona, el modelo Esclavo envía una señal al detector Master, que es el que conecta la iluminación en función del nivel de luz ambiental existente

Compatible con todos los detectores Master a 230V. Por favor consulte el modelo Master para ver las excepciones



Elementos fijos

Para recibir el paquete conforme a las especificaciones técnicas, pida los artículos indicados.



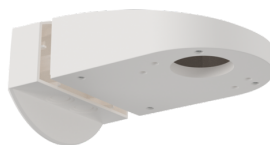
PD4-S-SU

Nº de artículo: 92142

Tensión de alimentación: 110 - 240 V AC 50 / 60 Hz

Dimensiones: Ø 101 x 76 mm

Consumo típico: aprox. 0.2 W



Soporte de pared PD4-SU

Nº de artículo: 92441

Dimensiones: 130 x 100 x 53 mm

Carcasa: Policarbonato de alta calidad

Color de material: blanco