

B.E.G.**LUXOMAT®**

PD4-S-DAA4G-SU Set 92759-92467-92441

- Tensión de alimentación: 22 V DC del bus DALI
- Dimensiones: **Ø 164 x 143 mm (92467)**
+ **130 x 100 x 53 mm (92441)**
- Área de detección: horizontal 360°
(Montaje en techo)

Datos del pedido

Designación	Color	Nº de artículo
PD4-S-DAA4G-SU	blanco	92759
Rejilla de protección metálica BSK (Ø 164 x 143 mm)	blanco	92467
Soporte de pared PD4-SU	blanco	92441

Datos técnicos

Tensión de alimentación:	22 V DC del bus DALI
Dimensiones:	Ø 164 x 143 mm (92467) + 130 x 100 x 53 mm (92441)
Área de detección:	horizontal 360° (Montaje en techo)
Alcance:	máx. Ø 24 m transversal máx. Ø 8 m frontal máx. Ø 6.4 m Actividad sedentaria
Área de cobertura (movimiento transversal):	450 m ² / 2.5 m Altura de montaje
Altura de montaje min./m./recomendada:	2 m / 10 m / 2.5 m
Grado de protección / Clase:	IP54 / Clase II
Resistencia a impactos:	IK09 (92467)
Temperatura ambiental:	-25 °C a +50 °C
Carcasa:	Policarbonato de alta calidad + rejilla de acero texturizado (92467)
Color de material:	blanco mate, similar RAL9010
Máximo 4 dispositivos Esclavos por cada detector Master PD4-M-DAA4G	

Información sobre el producto

Set : PD4-S-DAA4G-SU + Rejilla de protección metálica BSK (Ø 164 x 143 mm) blanco + Soporte de pared PD4-SU blanco

Modelo Esclavo especial para bus DALI

Para la ampliación del área de detección de un modelo Master PD4-M-DAA4G / PD4-M-HCL

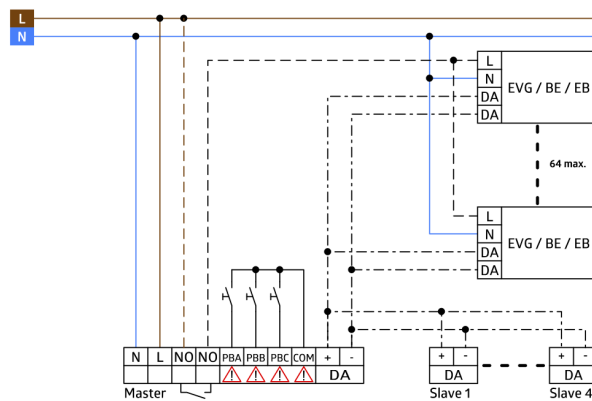
En caso de detectar movimiento en la zona, el modelo Esclavo envía una señal al detector Master, que es el que conecta la iluminación en función del nivel de luz ambiental existente

Modo test automático vía dispositivo Master

Plug & Play - Sin necesidad de configuración adicional

Fácil montaje

Disponible en versión superficie o falso techo



Elementos fijos

Para recibir el paquete conforme a las especificaciones técnicas, pida los artículos indicados.



PD4-S-DAA4G-SU

Nº de artículo: 92759

Tensión de alimentación: 22 V DC del bus DALI

Dimensiones: Ø 103 x 76 mm

Área de detección: horizontal 360°
(Montaje en techo)



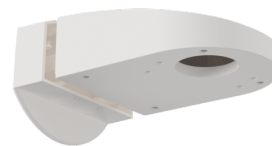
Rejilla de protección metálica BSK (Ø 164 x 143 mm)

Nº de artículo: 92467

Dimensiones: Ø 164 x 143 mm

Resistencia a impactos: IK09

Carcasa: rejilla de acero texturizado



Soporte de pared PD4-SU

Nº de artículo: 92441

Dimensiones: 130 x 100 x 53 mm

Carcasa: Policarbonato de alta calidad

Color de material: blanco