

B.E.G.**LUXOMAT®**

PD4-M-TRIO-DALI/DSI-FT

92755 EAN: 4007529927555

- Tensión de alimentación: 110 - 240 V AC
50 / 60 Hz
- Dimensiones: Ø 117 x 100 mm
- Consumo típico: aprox. 2.2 W

Ámbitos de aplicación

- Oficinas diáfanas
- Salas de reuniones
- classrooms/seminar Rooms

Datos del pedido

Designación	Color	Nº de artículo
PD4-M-TRIO-DALI/DSI-FT	blanco	92755

Accesorios

Designación	Color	Nº de artículo
Adaptador BLE-IR	negro	93067
IR-PD4-TRIO-DALI	-	92104
Rejilla de protección metálica BSK (Ø 200 x 90 mm)	blanco	92199
Rejilla de protección metálica BSK (Ø 164 x 143 mm)	blanco	92467

Datos técnicos

Tensión de alimentación:	110 - 240 V AC 50 / 60 Hz
Dimensiones:	Ø 117 x 100 mm
Consumo típico:	aprox. 2.2 W
Área de detección:	horizontal 360° (Montaje en techo) máx. Ø 24 m transversal
Alcance:	máx. Ø 8 m frontal máx. Ø 6.4 m Actividad sedentaria
Área de cobertura (movimiento transversal):	450 m ² / 2.5 m Altura de montaje
Altura de montaje min./m./recomendada:	2 m / 10 m / 2.5 m
Grado de protección / Clase:	IP20 / Clase II
Resistencia a impactos:	IK04
Temperatura ambiental:	-25 °C a +50 °C
Carcasa:	Polycarbonato de alta calidad
Color de material:	blanco mate, similar RAL9010

Canal 1 y Canal 2 (control de iluminación)

Salida DALI:	máx. 25 DALI / DSI balastos electrónicos cada una
Luz de orientación:	10 - 30 % / OFF / 1 min - 60 min / ∞

Canal 3 (control de iluminación)

Potencia de conmutación:	máx. 10 DALI / DSI balastos electrónicos
--------------------------	--

Canal 1 a Canal 3

Temporización de apagado:	1 min - 60 min
Nivel de luminosidad deseado:	40 - 1200 Lux
Medición de luz mixta (natural+artificial):	Medición de luz mixta (natural+artificial)

Información sobre el producto

Detector de presencia que permite el control de 2 grupos de iluminación regulando la iluminación en función de la luz ambiental y un tercer grupo para conmutación de iluminación

Control de hasta 25 balastos regulables digitales y módulos de control como grupos para las salidas DALI 1 y 2 y hasta 10 balastos para la salida DALI 3

Dos sensores lumínicos independientes orientables

Área de detección común

Conmutación entre modo DALI y DSI posible vía mando a distancia

Versión modelo master

Posibilidad de ampliación del área de detección utilizando modelos Esclavos

Posibilidad de conmutación y regulación manual mediante pulsador

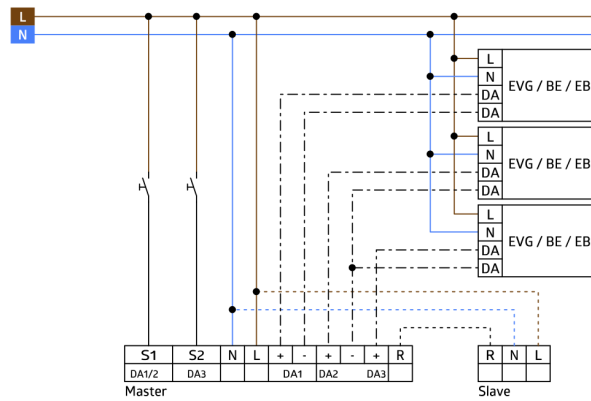
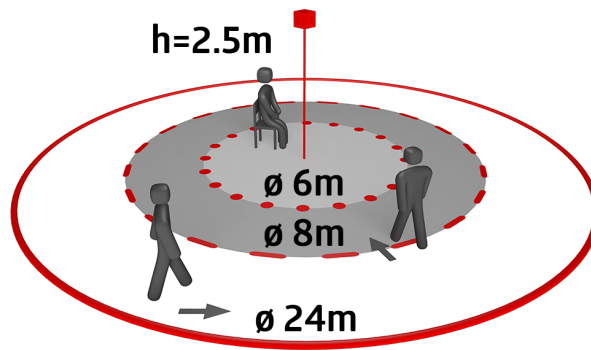
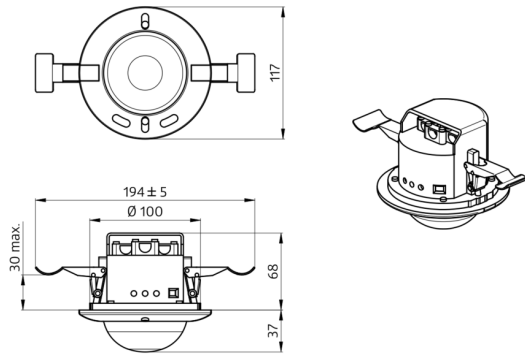
Funciones adicionales programables mediante mando a distancia (opcional)

Función luz de orientación

Modo Semiautomático, Automático o crepuscular

Ejemplos de aplicaciones:

Oficinas diáfanas, Salas de reuniones, classrooms/seminar Rooms



Accesorios



Adaptador BLE-IR

Nº de artículo: 93067

Dimensiones: 40 x 55 x 103 mm

Color de material: negro

Frecuencia: 2.4 GHz Banda ISM, GFSK 0.2 dBm + 5.3 dBi = 5.5 dBm



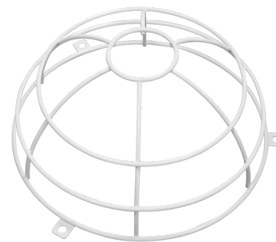
IR-PD4-TRIO-DALI

Nº de artículo: 92104

Batería: 3.0 V Litio CR2032 (incluida)

Dimensiones: 80 x 60 x 8 mm

Color de material: -



Rejilla de protección metálica BSK (Ø 200 x 90 mm)

Nº de artículo: 92199

Dimensiones: Ø 200 x 90 mm

Resistencia a impactos: IK09

Carcasa: rejilla de acero texturizado



Rejilla de protección metálica BSK (Ø 164 x 143 mm)

Nº de artículo: 92467

Dimensiones: Ø 164 x 143 mm

Resistencia a impactos: IK09

Carcasa: rejilla de acero texturizado