

**B.E.G.**

**LUXOMAT®**



## PD4-M-TRIO-C-3P-SU Set 92747-92199

- Tensión de alimentación: 110 - 240 V AC  
50 / 60 Hz
- Dimensiones: **Ø 200 x 90 mm (92199)**
- Consumo típico: aprox. 0.5 W

### Datos del pedido

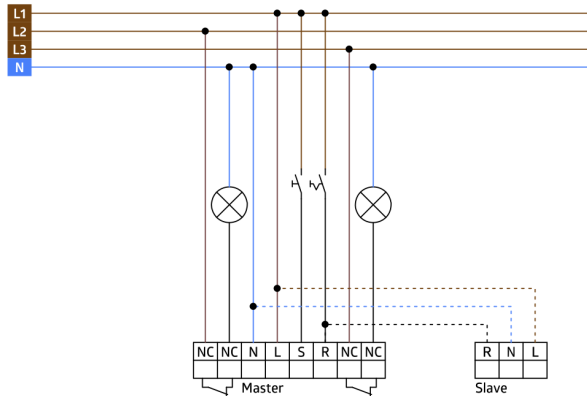
Designación	Color	Nº de artículo
PD4-M-TRIO-C-3P-SU	blanco	92747
Rejilla de protección metálica BSK (Ø 200 x 90 mm)	blanco	92199

## Datos técnicos

Tensión de alimentación:	110 - 240 V AC 50 / 60 Hz
Dimensiones:	<b>Ø 200 x 90 mm (92199)</b>
Consumo típico:	aprox. 0.5 W
Área de detección:	horizontal 360° (Montaje en techo) máx. Ø 40 m transversal
Alcance:	máx. Ø 20 m frontal
Área de cobertura (movimiento transversal):	250 m <sup>2</sup> / 2.5 m Altura de montaje
Altura de montaje min./m./recomendada:	2.4 m / 2.6 m / 2.5 m
Grado de protección / Clase:	IP20 / Clase II
Resistencia a impactos:	<b>IK09 (92199)</b>
Temperatura ambiental:	-25 °C a +50 °C
Carcasa:	<b>Policarbonato de alta calidad + rejilla de acero texturizado (92199)</b>
Color de material:	blanco mate, similar RAL9010
<b>Canal 1 (control de iluminación libre de potencial)</b>	
Potencia de conmutación:	2300 W, cos $\varphi$ = 1 1150 VA, cos $\varphi$ = 0.5 300 W LED
Tipo de contacto:	2x Contacto $\mu$ , libre de potencial Contacto NC contacto previo de tungsteno
Temporización de apagado:	15 s - 30 min, Impulso
Umbral de conmutación:	10 - 2000 Lux
Medición de luz mixta (natural+artificial):	Medición de luz mixta (natural+artificial)

## Información sobre el producto

Set : PD4-M-TRIO-C-3P-SU + Rejilla de protección metálica BSK (Ø 200 x 90 mm) blanco



## Elementos fijos

Para recibir el paquete conforme a las especificaciones técnicas, pida los artículos indicados.



### **PD4-M-TRIO-C-3P-SU**

Nº de artículo: 92747

Tensión de alimentación: 110 - 240 V AC 50 / 60 Hz

Dimensiones: Ø 125 x 85 mm

Consumo típico: aprox. 0.5 W



### **Rejilla de protección metálica BSK (Ø 200 x 90 mm)**

Nº de artículo: 92199

Dimensiones: Ø 200 x 90 mm

Resistencia a impactos: IK09

Carcasa: rejilla de acero texturizado