

**B.E.G.****LUXOMAT®**

## PD4-M-TRIO-C-3P-FT Set 92746-92199

Detector de presencia PIR de 230 V con cobertura de 360° y un campo de detección de hasta 40 x 5 m (250 m<sup>2</sup>), para pasillos, controlable a distancia y apto para redes con alimentación de emergencia

### Datos del pedido

Designación	Color	Nº de artículo
PD4-M-TRIO-C-3P-FT	blanco	92746
Rejilla de protección metálica BSK (Ø 200 x 90 mm)	blanco	92199

### Ámbitos de aplicación

- Pasillos / Zonas de paso

## Datos técnicos

Tensión de alimentación:	110 - 240 V AC 50 / 60 Hz
Dimensiones:	<b>Ø 200 x 90 mm (92199)</b>
Consumo típico:	aprox. 0.5 W
Área de detección:	horizontal 360° (Montaje en techo)
Alcance:	máx. Ø 40 m transversal máx. Ø 20 m frontal
Área de cobertura (movimiento transversal):	250 m <sup>2</sup> / 2.5 m Altura de montaje
Altura de montaje min./m./recomendada:	2.4 m / 2.6 m / 2.5 m
Grado de protección / Clase:	IP20 / Clase II
Resistencia a impactos:	<b>IK09 (92199)</b>
Temperatura ambiental:	-25 °C a +50 °C
Carcasa:	<b>Policarbonato de alta calidad + rejilla de acero texturizado (92199)</b>
Color de material:	blanco mate, similar RAL9010
<b>Canal 1 (control de iluminación libre de potencial)</b>	
Potencia de conmutación:	2300 W, $\cos \varphi = 1$ 1150 VA, $\cos \varphi = 0.5$ 300 W LED
Tipo de contacto:	2x Contacto $\mu$ , libre de potencial Contacto NC contacto previo de tungsteno
Temporización de apagado:	15 s - 30 min, Impulso
Umbral de conmutación:	10 - 2000 Lux
Medición de luz mixta (natural+artificial):	Medición de luz mixta (natural+artificial)

## Información sobre el producto

Set : PD4-M-TRIO-C-3P-FT + Rejilla de protección metálica BSK (Ø 200 x 90 mm) blanco

Detector de presencia de 1 Canal con dos salidas de relé que actúan simultáneamente, permitiendo la utilización de varias fases.

En caso de caída de tensión en la fase que alimenta el detector, los dos contactos (NC) alimentados por las otras dos fases garantizan que la iluminación quede encendida en estos circuitos

El dispositivo requiere un voltaje de alimentación. Para ello puede utilizarse la tercera fase.

Especial para pasillos

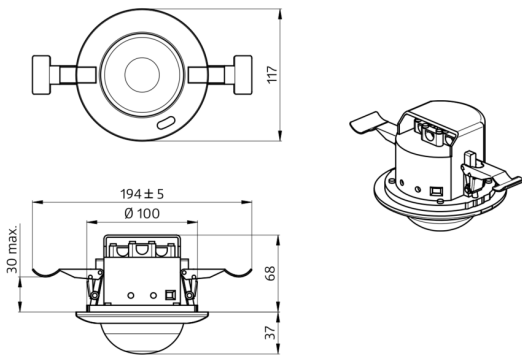
Versión modelo master

Posibilidad de ampliación del área de detección utilizando modelos Esclavos

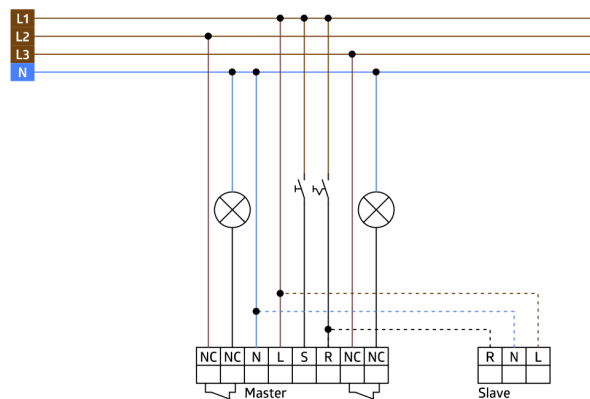
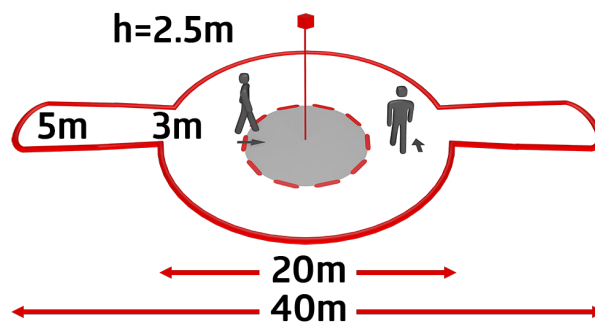
Posibilidad de conmutación manual mediante pulsador

Funciones adicionales programables mediante mando a distancia (opcional)

Las flechas permiten orientar correctamente el detector



92746 PD4-M-TRIO-K-3P-DE



## Elementos fijos

Para recibir el paquete conforme a las especificaciones técnicas, pida los artículos indicados.



### **PD4-M-TRIO-C-3P-FT**

Nº de artículo: 92746

Tensión de alimentación: 110 - 240 V AC 50 / 60 Hz

Dimensiones: Ø 117 x 100 mm

Consumo típico: aprox. 0.5 W



### **Rejilla de protección metálica BSK (Ø 200 x 90 mm)**

Nº de artículo: 92199

Dimensiones: Ø 200 x 90 mm

Resistencia a impactos: IK09

Carcasa: rejilla de acero texturizado