

B.E.G.**LUXOMAT®**

PD4-M-TRIO-C-3P-FT

92746 EAN: 4007529927463

Detector de presencia PIR de 230 V con cobertura de 360° y un campo de detección de hasta 40 x 5 m (250 m²), para pasillos, controlable a distancia y apto para redes con alimentación de emergencia

Ámbitos de aplicación

- Pasillos / Zonas de paso

Datos del pedido

Designación	Color	Nº de artículo
PD4-M-TRIO-C-3P-FT	blanco	92746

Accesorios

Designación	Color	Nº de artículo
Adaptador BLE-IR	negro	93067
IR-PD-1C	-	92520
IR-PD-1C-E	-	92077
IR-PD-Mini	-	92159
Rejilla de protección metálica BSK (Ø 200 x 90 mm)	blanco	92199
Carátulas obturadoras PD4	transparente	92313

Datos técnicos

Tensión de alimentación:	110 - 240 V AC 50 / 60 Hz
Dimensiones:	Ø 117 x 100 mm
Consumo típico:	aprox. 0.5 W
Área de detección:	horizontal 360° (Montaje en techo) máx. Ø 40 m transversal
Alcance:	máx. Ø 20 m frontal
Área de cobertura (movimiento transversal):	250 m ² / 2.5 m Altura de montaje
Altura de montaje min./m./recomendada:	2.4 m / 2.6 m / 2.5 m
Grado de protección / Clase:	IP20 / Clase II
Resistencia a impactos:	IK04
Temperatura ambiental:	-25 °C a +50 °C
Carcasa:	Polycarbonato de alta calidad
Color de material:	blanco mate, similar RAL9010

Canal 1 (control de iluminación libre de potencial)

Potencia de conmutación:	2300 W, cos φ = 1 1150 VA, cos φ = 0.5 300 W LED
Tipo de contacto:	2x Contacto μ , libre de potencial Contacto NC contacto previo de tungsteno
Temporización de apagado:	15 s - 30 min, Impulso
Umbral de conmutación:	10 - 2000 Lux
Medición de luz mixta (natural+artificial):	Medición de luz mixta (natural+artificial)

Información sobre el producto

Detector de presencia de 1 Canal con dos salidas de relé que actúan simultáneamente, permitiendo la utilización de varias fases.

En caso de caída de tensión en la fase que alimenta el detector, los dos contactos (NC) alimentados por las otras dos fases garantizan que la iluminación quede encendida en estos circuitos

El dispositivo requiere un voltaje de alimentación. Para ello puede utilizarse la tercera fase.

Especial para pasillos

Versión modelo master

Posibilidad de ampliación del área de detección utilizando modelos Esclavos

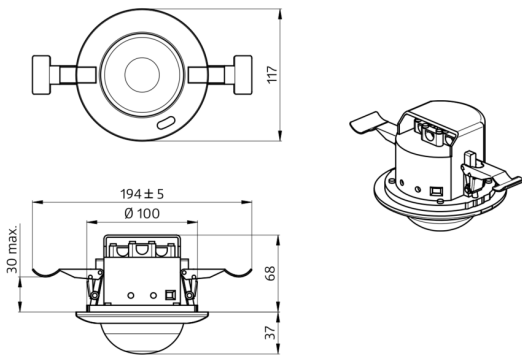
Posibilidad de conmutación manual mediante pulsador

Funciones adicionales programables mediante mando a distancia (opcional)

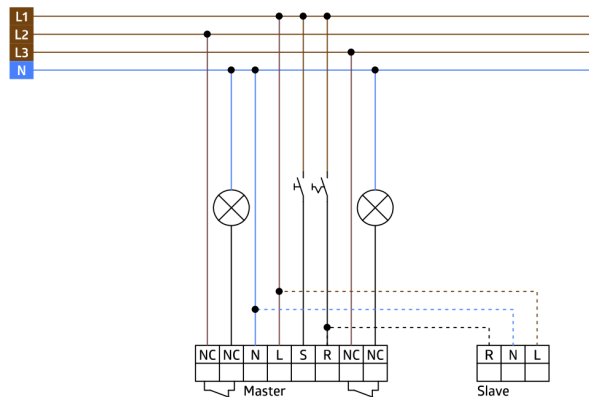
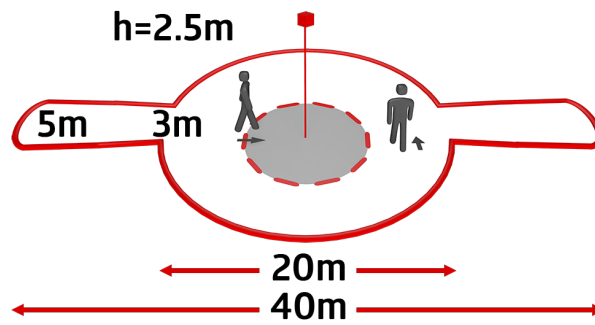
Las flechas permiten orientar correctamente el detector

Ejemplos de aplicaciones:

Pasillos / Zonas de paso



92746 PD4-M-TRIO-K-3P-DE



Accesorios



Adaptador BLE-IR

Nº de artículo: 93067

Dimensiones: 40 x 55 x 103 mm
Color de material: negro
Frecuencia: 2.4 GHz Banda ISM, GFSK
0.2 dBm + 5.3 dBi = 5.5 dBm



IR-PD-Mini

Nº de artículo: 92159

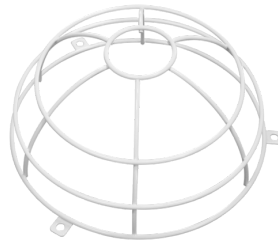
Batería: 3.0 V Litio CR2032 (incluida)
Dimensiones: 57 x 35 x 7 mm
Color de material: -



IR-PD-1C

Nº de artículo: 92520

Batería: 3.0 V Litio CR2032 (incluida)
Dimensiones: 80 x 60 x 8 mm
Color de material: -



Rejilla de protección metálica BSK (Ø 200 x 90 mm)

Nº de artículo: 92199

Dimensiones: Ø 200 x 90 mm
Resistencia a impactos: IK09
Carcasa: rejilla de acero texturizado



IR-PD-1C-E

Nº de artículo: 92077

Batería: 3.0 V Litio CR2032 (incluida)
Dimensiones: 80 x 60 x 8 mm
Color de material: -



Carátulas obturadoras PD4

Nº de artículo: 92313

Carcasa: Policarbonato de alta calidad
Color de material: transparente