

B.E.G.

LUXOMAT®



PD4-M- TRIO-2DALI/DSI-1C-SU Set 92751-92386

Canal de conmutación libre de potencial adicional para el control de climatización o iluminación

Dos sensores lumínicos independientes orientables

Área de detección común

Ámbitos de aplicación

- Oficinas diáfanas
- Salas de reuniones
- classrooms/seminar Rooms

Datos del pedido

Designación	Color	Nº de artículo
PD4-M-TRIO-2DALI/DSI-1C-SU	blanco	92751
Zócalo IP54 PD4-TRIO-SU	blanco	92386

Datos técnicos

Tensión de alimentación:	110 - 240 V AC 50 / 60 Hz
Dimensiones:	Ø 124 x 85 mm
Consumo típico:	aprox. 2 W
Área de detección:	horizontal 360° (Montaje en techo) máx. Ø 24 m transversal
Alcance:	máx. Ø 8 m frontal máx. Ø 6.4 m Actividad sedentaria
Área de cobertura (movimiento transversal):	450 m ² / 2.5 m Altura de montaje
Altura de montaje min./m./recomendada:	2 m / 10 m / 2.5 m
Grado de protección / Clase:	IP54 (92386)
Resistencia a impactos:	IK04
Temperatura ambiental:	-25 °C a +50 °C
Carcasa:	Polycarbonato de alta calidad
Color de material:	blanco mate, similar RAL9010

Canal 1 y Canal 2 (control de iluminación)

Salida DALI:	máx. 25 DALI / DSI balastos electrónicos cada una
Luz de orientación:	10 - 30 % / OFF / 1 min - 60 min / ∞

Canal 3 (control HVAC / de iluminación libre de potencial)

Potencia de conmutación:	3000 W, $\cos \varphi = 1$ 1500 VA, $\cos \varphi = 0.5$ 800 W LED Pico de arranque máx. I_p (20ms) = 165 A, (200 μ s) = 800 A
Tipo de contacto:	1x Contacto μ , contacto NA libre de potencial con previo de tungsteno

Canal 1 a Canal 3

Temporización de apagado:	1 min - 60 min
Nivel de luminosidad deseado:	10 - 2000 Lux
Medición de luz mixta (natural+artificial):	Medición de luz mixta (natural+artificial)

Información sobre el producto

Set : PD4-M-TRIO-2DALI/DSI-1C-SU + Zócalo IP54 PD4-TRIO-SU blanco

Detector de presencia que permite el control de 2 zonas independientes para la regulación de la iluminación en función de la luz ambiental

Canal de conmutación libre de potencial adicional para el control de climatización o iluminación

Dos sensores lumínicos independientes orientables

Área de detección común

2 salidas DALI/DSI para el control de balastos digitales regulables por grupos

Conmutación entre modo DALI y DSI posible vía mando a distancia

Función luz de orientación

Relé con contacto previo de tungsteno optimizado para cargas LED

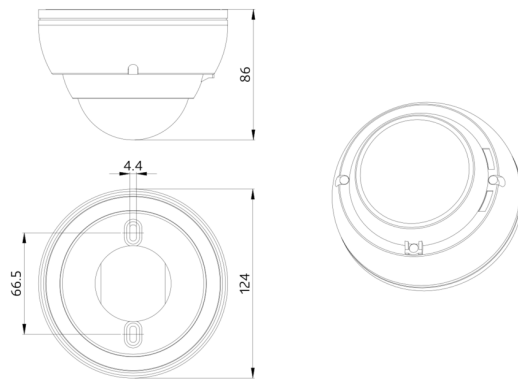
Versión modelo master

Posibilidad de ampliación del área de detección utilizando modelos Esclavos

Posibilidad de conmutación y regulación manual mediante pulsador

Modo Semiautomático, Automático o crepuscular

Funciones adicionales programables mediante mando a distancia (opcional)



Elementos fijos

Para recibir el paquete conforme a las especificaciones técnicas, pida los artículos indicados.



PD4-M-TRIO-2DALI/DSI-1C-SU

Nº de artículo: 92751

Tensión de alimentación: 110 - 240 V AC 50 / 60 Hz

Dimensiones: Ø 124 x 85 mm

Consumo típico: aprox. 2 W



Zócalo IP54 PD4-TRIO-SU

Nº de artículo: 92386

Grado de protección / Clase: IP54

Carcasa: Policarbonato de alta calidad

Color de material: blanco