

B.E.G.**LUXOMAT®**

PD4-M-HCL2-SM DALI-2

93485 EAN: 4007529934850

- Tensión de alimentación: 230 V AC \pm 10%
50 Hz
- Dimensiones: \varnothing 124 x 85 mm
- Consumo típico: aprox. 2 W

Datos del pedido

Designación	Color	Nº de artículo
PD4-M-HCL2-SM DALI-2	blanco	93485

Accesorios

Designación	Color	Nº de artículo
Adaptador BLE-IR	negro	93067
IR-HCL2-Mini	-	93374
PS-DALI-LINK-FT	blanco	92846
CTS HCL2	blanco	93177
Rejilla de protección metálica BSK (\varnothing 200 x 90 mm)	blanco	92199
Rejilla de protección metálica BSK (\varnothing 164 x 143 mm)	blanco	92467
Zócalo IP54 PD4-TRIO-SU	blanco	92386
Carátulas obturadoras PD4	transparente	92313
Soporte de pared PD4-SU	blanco	92441
Pendulum mounting set PD2/3/4 SU	blanco	93179

Datos técnicos

Tensión de alimentación:	230 V AC \pm 10% 50 Hz
Dimensiones:	Ø 124 x 85 mm
Consumo típico:	aprox. 2 W
Área de detección:	horizontal 360° (Montaje en techo) máx. Ø 24 m transversal máx. Ø 8 m frontal máx. Ø 6.4 m
Alcance:	Actividad sedentaria
Área de cobertura (movimiento transversal):	450 m ² / 2.5 m Altura de montaje
Altura de montaje min./m./recomendada:	2 m / 10 m / 2.5 m
Grado de protección / Clase:	IP20 / Clase II
Resistencia a impactos:	IK04
Temperatura ambiental:	-25 °C a +50 °C
Carcasa:	Polycarbonato de alta calidad
Color de material:	blanco, similar RAL9010

Control DALI

Salida DALI:	100 mA (garantizado), 120 mA (máx.) DT5, DT6, DT7, DT8-Tc (HCL sólo posible con DT8- Tc, 2700 - 6500 K)
Actuadores soportados:	B.E.G. BMS (detección de movimiento)
Dispositivos de control soportados:	1 min - 150 min
Temporización de apagado:	5 - 100 % / OFF / 1 min - 255 min / ∞
Luz de orientación:	10 - 2500 Lux
Nivel de luminosidad deseado:	

Relé (contacto NA libre de potencial)

Potencia de conmutación:	2300 W, $\cos \varphi =$ 1 1150 VA, $\cos \varphi =$ 0.5 800 W LED Pico de arranque máx. I _p (20 ms) = 165 A, I _p (200 μ s) = 800 A
Tipo de contacto:	1x Contacto μ , contacto NA

Información sobre el producto

Detector de presencia bidireccional con controlador DALI integrado para un control energéticamente eficiente (HCL - Human Centric Lighting)

Fuente de alimentación integrada DALI y 3 entradas para pulsadores

Curvas HCL preconfiguradas y libremente ajustables (12 puntos de referencias para 24 h)

Modo Broadcast de comunicación ajustable (1 zona de iluminación, sin direccionamiento) o Multicast (varias zonas de iluminación, HVAC con direccionamiento)

Dim-2-Warm: la intensidad y temperatura de color pueden ser ajustadas infinitamente mediante una pulsación larga

Activación de escenas de iluminación con accesorio

Medición de luz mixta mediante sensor crepuscular interno y externo

El sensor externo puede pivotar en 45°

Potente relé de conmutación con diferentes modos de funcionamiento, como p. ej.: apagado de los balastos DALI (función Cut-off), modo HVAC o iluminación de la pizarra.

Rápida configuración y puesta en marcha a través de smartphone o tableta (Android o iOS) sin necesidad de utilizar un ordenador

Posibilidad de ampliación del área de detección utilizando un máx. de 8 multisensores BMS adicionales

Hasta un máximo de 64 luminarias con drivers DT8 (Tipo de color Tc). Puede ser necesario duplicar la corriente de salida DALI utilizando accesorios.

Para tener acceso a todas las funciones disponibles es necesario activarlas utilizando el Adaptador BLE de B.E.G. para smartphones y tabletas (Android, iOS).

Reloj integrado que permite regular automáticamente la temperatura de color y el nivel de luminosidad de consigna con el fin de reforzar los biorritmos humanos

Para la medición y/o transmisión del valor actual de luz natural a la instalación es necesario utilizar un sensor de temperatura de color externo disponible como accesorio.

Zona A para iluminación principal con regulación segmentada en función de la luz ambiental en modo Offset para 3 grupos DALI

Zona B para iluminación de un estrado o acentuada mediante un grupo DALI independiente o mediante un relé integrado

Zona B - Tipo de salida ajustable para conmutación (ajustes de fábrica) o regulación (igual que en grupo 1)

Posibilidad de conmutación y regulación manual mediante pulsador

Temporización de
apagado:

5 s - 120 min
(HVAC)

La temperatura de color puede ajustarse de manera independiente y continúa mediante una entrada de pulsador separada

Dinámica ajustable (valores mínimos y máximos) para intensidad y temperatura de color

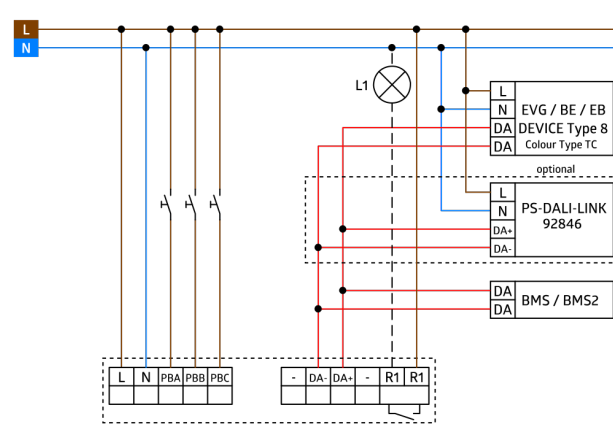
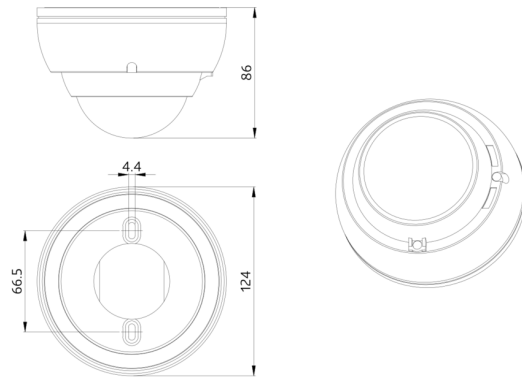
Los LEDs de estado pueden activarse o desactivarse

Código PIN

Función luz de orientación

El número máximo de componentes DALI puede determinarse de manera rápida y segura utilizando el planificador de líneas DALI online de B.E.G.

Evita consumos en reposo de las instalaciones de iluminación según EnEV DIN V 18599-4



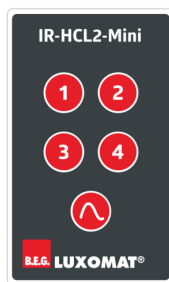
Accesorios



Adaptador BLE-IR

Nº de artículo: 93067

Dimensiones: 40 x 55 x 103 mm
Color de material: negro
Frecuencia: 2.4 GHz Banda ISM, GFSK
0.2 dBm + 5.3 dBi = 5.5 dBm



IR-HCL2-Mini

Nº de artículo: 93374

Batería: 3.0 V Litio CR2032 (incluida)
Dimensiones: 57 x 35 x 7 mm
Color de material: -



PS-DALI-LINK-FT

Nº de artículo: 92846

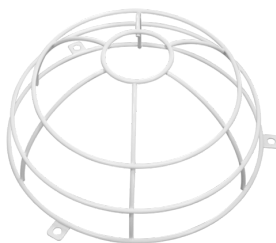
Tensión de alimentación: 110 - 277 V AC 50 / 60 Hz
Dimensiones: 240 x 26 x 26 mm
Tensión de salida: 16 V DC (DALI, típico)



CTS HCL2

Nº de artículo: 93177

Tensión de alimentación: del bus DALI, máx. 22.5 V DC
Dimensiones: 69 x 63 x 55 mm
Consumo de corriente: 7 mA



Rejilla de protección metálica BSK (Ø 200 x 90 mm)

Nº de artículo: 92199

Dimensiones: Ø 200 x 90 mm
Resistencia a impactos: IK09
Carcasa: rejilla de acero texturizado



Rejilla de protección metálica BSK (Ø 164 x 143 mm)

Nº de artículo: 92467

Dimensiones: Ø 164 x 143 mm
Resistencia a impactos: IK09
Carcasa: rejilla de acero texturizado



Zócalo IP54 PD4-TRIO-SU

Nº de artículo: 92386

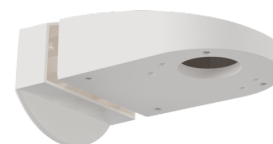
Grado de protección / Clase: IP54
Carcasa: Policarbonato de alta calidad
Color de material: blanco



Carátulas obturadoras PD4

Nº de artículo: 92313

Carcasa: Policarbonato de alta calidad
Color de material: transparente



Soporte de pared PD4-SU

Nº de artículo: 92441

Dimensiones: 130 x 100 x 53 mm
Carcasa: Policarbonato de alta calidad
Color de material: blanco



Pendulum mounting set PD2/3/4 SU

Nº de artículo: 93179

Dimensiones: 1 : Ø 113 x 79 mm, 2 : Ø
113 x 34 mm

Carcasa: Policarbonato de alta calidad

Color de material: blanco, similar RAL9010